

# ΠΡΟΙΟΝΤΑ ΤΣΙΜΕΝΤΟΥ

- ΠΡΟΚΑΤΑΣΚΕΥΑΣΜΕΝΑ ΚΑΝΑΛΙΑ ΑΠΟΡΡΟΗΣ
- ΠΡΟΚΑΤΑΣΚΕΥΑΣΜΕΝΑ ΦΡΕΑΤΙΑ

*\*Τα βάρη και οι διαστάσεις, υπόκεινται στις συνήθεις βιομηχανικές ανοχές.*

*\*\*Διατηρούμε το δικαίωμα οποιασδήποτε διαφοροποίησης των χαρακτηριστικών των προϊόντων χωρίς καμία προειδοποίηση, με σκοπό τη βελτίωσή τους.*

**ΠΡΟΚΑΤΑΣΚΕΥΑΣΜΕΝΑ ΚΑΝΑΛΙΑ ΑΠΟΡΡΟΗΣ  
ΑΠΟ ΙΝΟΠΛΙΣΜΕΝΟ ΣΚΥΡΟΔΕΜΑ**

**Περιγραφή:**

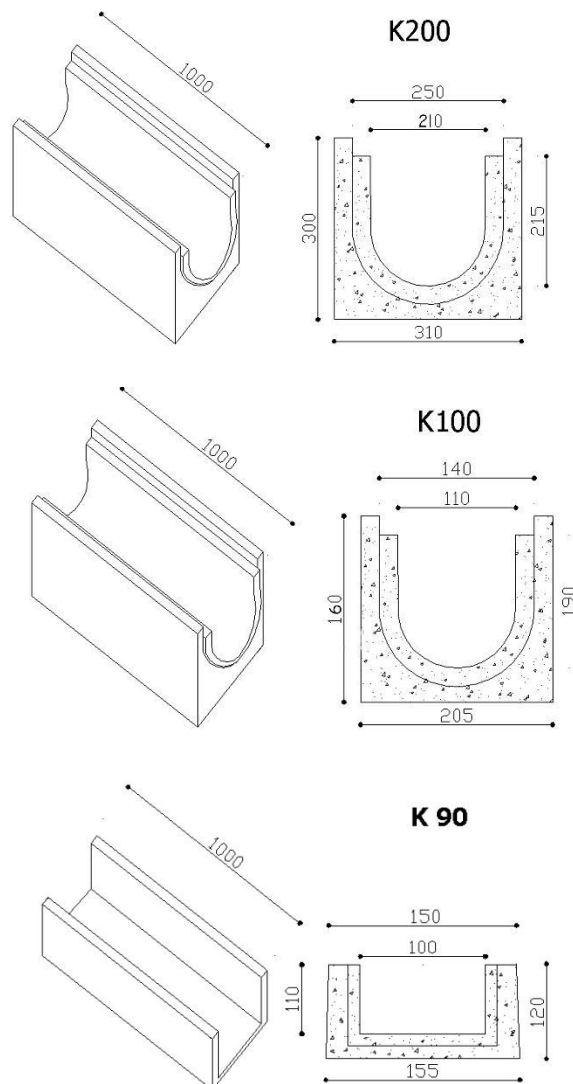
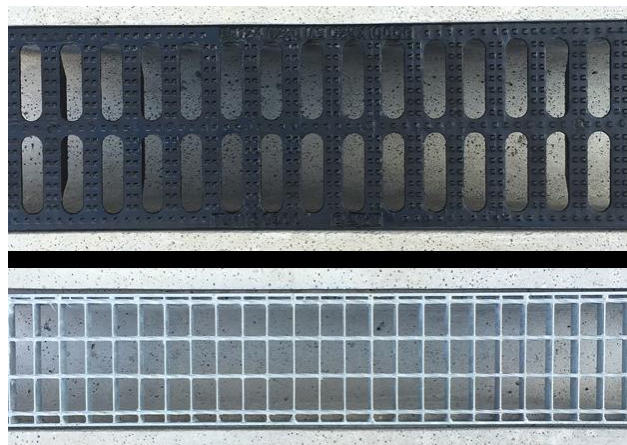
Προκατασκευασμένα κανάλια απορροής τυπικού μήκους ενός μέτρου, με δυνατότητα προσθήκης – εντοιχισμού ποικιλίας ανάλογων σχαρών (είτε από χυτοσίδηρο, είτε γαλβανισμένων), σύμφωνα με τον τύπο καναλιού στον επισυναπτόμενο πίνακα, για αποστράγγιση υδάτων.

**Τεχνικά χαρακτηριστικά:**

- Κατασκευάζονται από ινοπλισμένο, στεγανό σκυρόδεμα C 30/37.

**Διασφάλιση ποιότητας:**

Κατασκευάζονται υπό σύστημα διασφάλισης ποιότητας ISO 9001.



ΚΩΔΙΚΟΣ	ΔΙΑΣΤΑΣΕΙΣ (mm)			ΒΑΡΟΣ (ΚΓ)	ΣΧΕΤΙΚΗ ΣΧΑΡΑ	
	ΕΞΩΤ. ΔΙΑΣΤ.	ΚΑΘ. ΑΝΟΙΓ.	ΥΨΟΣ		ΧΥΤΟΣΙΔΗΡΗ	ΓΑΛΒΑΝΙΣΜΕΝΗ
<b>K 90</b>	155x1000	100	120	22	-	G 142 - 25/2
<b>K 100</b>	205x1000	110	190	43	C 14100 CGG	G 137 - 25/2
<b>K 200</b>	310x1000	210	300	94	C 25100 CGG	G 248 - 30/2
						G 248 - 30/3
						G 248 - 30/5

**ΠΡΟΚΑΤΑΣΚΕΥΑΣΜΕΝΑ ΚΑΝΑΛΙΑ ΑΠΟΣΤΡΑΓΓΙΣΗΣ  
ΑΠΟ ΠΟΛΥΜΕΡΙΚΟ ΜΠΕΤΟΝ**

**Περιγραφή:**

Προκατασκευασμένα κανάλια αποστράγγισης από πολυμερικό μπετόν, τυπικού μήκους ενός μέτρου, με δυνατότητα προσθήκης ανάλογων σχαρών (είτε από αλουμίνιο, είτε γαλβανισμένων).

Είναι ελαφρά και εύχρηστα, σταθερού βάθους, είναι ανθεκτικά στον παγετό, σε χημικά και διάβρωση.

Χρησιμοποιούνται σε έργα αστικής ανάπτυξης (πεζοδρομήσεις, διαμόρφωση κοινοχρήστων χώρων, αναπλάσεις πάρκων), πισίνες, ιδιωτικούς χώρους στάθμευσης, αθλητικές εγκαταστάσεις, έργα πρασίνου, κλπ.

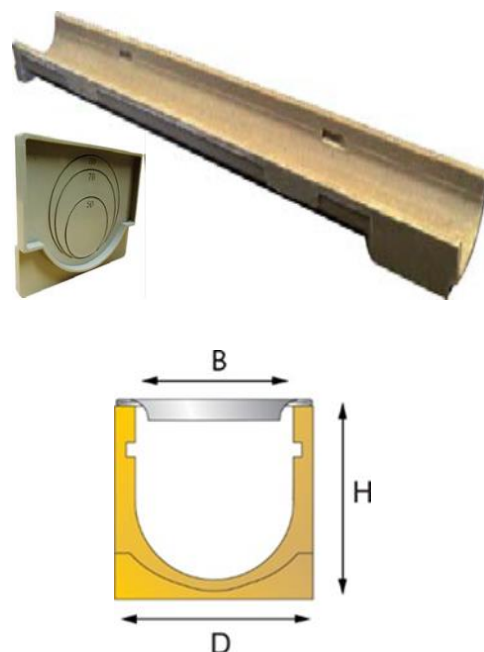
Κατηγορία αντοχής A15 – B125

**Τεχνικά χαρακτηριστικά:**

- Κατασκευάζονται σύμφωνα με το πρότυπο EN-1433.

**Σχεδιαστικά χαρακτηριστικά:**

- Διαθέτουν σταθερό βάθος.
- Για την ένωση με το δίκτυο των σωλήνων υπάρχει κάθετη έξοδος (Φ 110mm), προσαρμοσμένη στο κανάλι.
- Τα τερματικά διαθέτουν οριζόντια έξοδο (Φ50/70/80), για ύψος καναλιού 100mm. Τα τερματικά για ύψος καναλιού 60mm δεν διαθέτουν έξοδο.



ΚΩΔΙΚΟΣ	ΔΙΑΣΤΑΣΕΙΣ (mm)			ΒΑΡΟΣ (KG)	ΣΧΕΤΙΚΗ ΣΧΑΡΑ	
	ΕΞΩΤ. ΔΙΑΣΤ.	ΚΑΘ. ΑΝΟΙΓ.	ΥΨΟΣ		ΓΑΛΒΑΝΙΣΜΕΝΗ	ΑΛΟΥΜΙΝΙΟΥ
ΚΡ 10-60	125x1000	100x1000	60	5,5	G 142 - 25/2	YASL-1000
ΚΡ 10-100	125x1000	100x1000	100	6,5		

ΚΩΔΙΚΟΣ	ΠΕΡΙΓΡΑΦΗ	ΕΞΟΔΟΣ Φ (mm)
ΚΡSB 10-60	ΤΕΡΜΑΤΙΚΟ ΚΑΝΑΛΙΟΥ ΚΡ 10-60 (Υ60mm)	-
ΚΡSB 10-100	ΤΕΡΜΑΤΙΚΟ ΚΑΝΑΛΙΟΥ ΚΡ 10-100 (Υ100mm) - ΜΕ ΕΞΟΔΟ	50-70-80

**ΠΡΟΚΑΤΑΣΚΕΥΑΣΜΕΝΑ ΦΡΕΑΤΙΑ – ΑΠΛΑ Ή ΜΕ ΔΥΝΑΤΟΤΗΤΑ ΠΡΟΕΚΤΑΣΗΣ**

**Περιγραφή:**

Προκατασκευασμένα φρεάτια με δυνατότητα προσθήκης / εντοιχισμού ανάλογων χυτοσιδηρών καλυμμάτων, σύμφωνα με τον τύπο φρεατίου στον επισυναπτόμενο πίνακα.

**Τεχνικά χαρακτηριστικά:**

- Τα απλά φρεάτια κατασκευάζονται από στεγανό σκυρόδεμα C 35/45
- Τα φρεάτια με δυνατότητα προέκτασης κατασκευάζονται από ινοπλισμένο σκυρόδεμα C 30/37.



**Διασφάλιση ποιότητας:**

- Κατασκευάζονται υπό σύστημα διασφάλισης ποιότητας ISO 9001.

ΤΥΠΟΣ Ι - ΑΠΛΑ					
ΚΩΔΙΚΟΣ	ΔΙΑΣΤΑΣΕΙΣ (mm)		ΒΑΡΟΣ (KG)	ΣΧΕΤΙΚΟ ΚΑΛΥΜΜΑ	
	ΕΞΩΤ. ΔΙΑΣΤ. ΑΝΩ / ΚΑΤΩ	ΥΨΟΣ		ΚΩΔΙΚΟΣ	ΚΑΤΗΓΟΡΙΑ ΚΑΛΥΜΜΑΤΟΣ
EY 3030 B	345x345 / 405x405	215	23	EY 3030	A 15
				A 3030 DS	A 15
				B 3030 SS	B 125
EY 3535 B	390x390 / 440x440	270	30	EY3535ΚΑΠ	B 125
EY 4040 B	430x430 / 450x450	255	35	A 4040 DS	A 15
				B 4040 SS	B 125
				C 4040 SS	C 250
				D 4040 SS	D 400

ΤΥΠΟΣ ΙΙ – ΜΕ ΔΥΝΑΤΟΤΗΤΑ ΠΡΟΕΚΤΑΣΗΣ					
ΚΩΔΙΚΟΣ	ΔΙΑΣΤΑΣΕΙΣ (mm)		ΒΑΡΟΣ (KG)	ΣΧΕΤΙΚΟ ΚΑΛΥΜΜΑ	
	ΕΞΩΤ. ΔΙΑΣΤ. ΑΝΩ / ΚΑΤΩ	ΥΨΟΣ		ΚΩΔΙΚΟΣ	ΚΑΤΗΓΟΡΙΑ ΚΑΛΥΜΜΑΤΟΣ
EY 4040 BB (Βασικό)	460x460 / 460x460 (Καθ. Άνοιγ. 370x370)	305	50	A 4040 DS	A 15
EY 4040 BP (Προέκταση)				B 4040 SS	B 125
			39	C 4040 SS	C 250
EY 5060 BB (Βασικό)	560x660 / 560x660 (Καθ. Άνοιγ. 470x570)	305	76	A 5060 DS	A 15
EY 5060 BP (Προέκταση)			53	B 5060 SS	B 125