

**ΒΙΟΜΗΧΑΝΙΚΑ ΣΙΦΩΝΙΑ ΒΑΡΕΩΣ ΤΥΠΟΥ – ΣΤΡΟΓΓΥΛΑ
ΦΛΑΝΤΖΑ (2 ΤΜΗΜΑΤΩΝ)**

Περιγραφή:

Στρογγυλά σιφώνια βιομηχανικών εφαρμογών. Βαρέως Τύπου, **Με Φλάντζα (2 τμημάτων)**, με κάθετη ή οριζόντια έξοδο, και αντίστοιχες σχάρες - set. (επιλογή μεταξύ 4 διαφορετικών σχαρών)

Τεχνικά χαρακτηριστικά:

- Κατασκευάζονται εξολοκλήρου από ανοξείδωτο χάλυβα (AISI 304, ή 316 κατόπιν παραγγελίας).
- Ο ειδικός σχεδιασμός τους επιτρέπει τον εύκολο καθαρισμό με ζεστό νερό.
- Ιδανικό είναι να αποφεύγονται τα καυστικά, χημικά καθαριστικά.

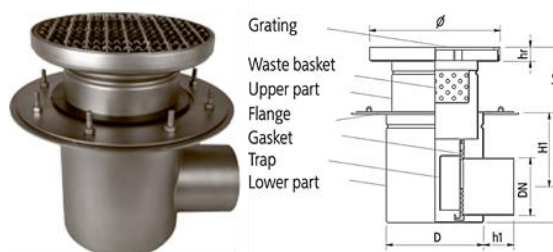
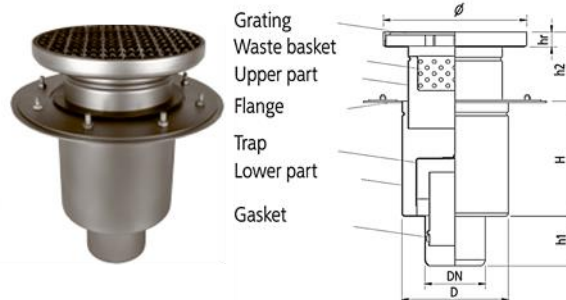
Σιφώνια:

- Διαθέτουν αποσπώμενο καλάθι απορριμμάτων, οσμοπαγίδα, και δακτύλιο στεγανότητας.

(βλ. πίνακα τεχνικών χαρακτηριστικών)

Σχάρες:

- Σε 4 διαφορετικούς τύπους:
 - MESH – ANTI SLIP με συμβολισμό καταλόγου **K**
 - PLATE με συμβολισμό καταλόγου **P**
 - LADDER με συμβολισμό καταλόγου **D**
 - Κάλυμμα Στεγανό τύπου TIGHT COVER με συμβολισμό καταλόγου **S**



SUCTION CUP
Βεντούζα αφαίρεσης TIGHT COVER

ΚΩΔΙΚΟΣ	ΔΙΑΣΤΑΣΕΙΣ (mm)							
	DN	H	H1	h1	h2	D	Φ	hr
IN-D200/110V2-*	110	160	-	90	45-110	157	200	25
IN-D200/110H2-*	110	190	120	50	45-120	157	200	25
IN-D255/110V2-*	110	200	-	90	45-160	193	255	25
IN-D255/110H2-*	110	210	140	100	45-120	193	255	25

* Επιλογή συμβολισμού σχάρας



mesh anti-slip – K



plate – P



ladder – D



tight cover – S

