

**ΒΙΟΜΗΧΑΝΙΚΑ ΦΡΕΑΤΙΑ ΕΛΕΓΧΟΥ
(RODDING EYES)**

Περιγραφή:

Φρεάτια ελέγχου βιομηχανικών εφαρμογών με ανάλογα καλύμματα, (επιλογή μεταξύ 2 καλυμμάτων).

Χρησιμοποιούνται για την επίλυση τυχών προβλημάτων αποστράγγισης σε διάφορους βιομηχανικούς τομείς, σε νοσοκομεία, ξενοδοχεία, εστιατόρια, κλπ.



Τεχνικά χαρακτηριστικά:

- Κατασκευάζονται εξολοκλήρου από ανοξείδωτο χάλυβα (AISI 304, ή 316 κατόπιν παραγγελίας).
- Το κάλυμμα ασφαλίζει στο φρεάτιο με 4 ανοξείδωτες βίδες.
- Με ειδικό παρέμβυσμα για την αποφυγή των οσμών.
- Ο ειδικός σχεδιασμός τους επιτρέπει την εύκολη εγκατάστασή τους σε διάφορους τύπους δαπέδου.

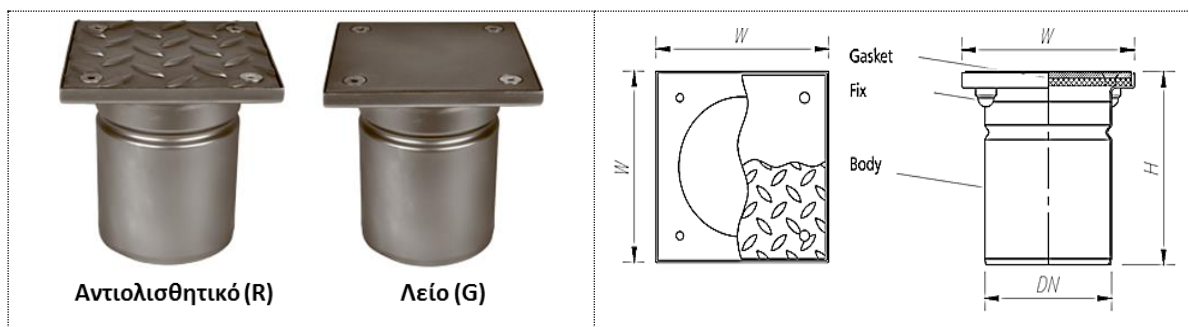
* Κατά την εγκατάστασή τους, βεβαιωθείτε ότι:

α. ο σωλήνας αποχέτευσης βρίσκεται στο κατάλληλο ύψος

β. κατά την έκχυση του τσιμέντου, το άνω μέρος του φρεατίου βρίσκεται κατά 1-1,5mm πιο χαμηλά από το έδαφος

Καλύμματα:

- Σε 2 διαφορετικούς τύπους:
 - ΑΝΤΙ - ΟΛΙΣΘΗΤΙΚΟ με συμβολισμό καταλόγου **R**
 - ΛΕΙΟ με συμβολισμό καταλόγου **G**



ΚΩΔΙΚΟΣ	ΠΕΡΙΓΡΑΦΗ	ΔΙΑΣΤΑΣΕΙΣ (mm)		
		DN	W	H
IN-Rw150/110 -*	15X15 INOX ΦΡΕΑΤΙΟ ΕΛΕΓΧΟΥ ΜΕ ΚΑΘ. ΕΞΟΔΟ Φ110	110	150x150	150
IN-Rw200/110 -*	20X20 INOX ΦΡΕΑΤΙΟ ΕΛΕΓΧΟΥ ΜΕ ΚΑΘ. ΕΞΟΔΟ Φ110	110	200x200	150
IN-Rw200/160 -*	20X20 INOX ΦΡΕΑΤΙΟ ΕΛΕΓΧΟΥ ΜΕ ΚΑΘ. ΕΞΟΔΟ Φ160	160	200x200	140
IN-Rw250/160 -*	25X25 INOX ΦΡΕΑΤΙΟ ΕΛΕΓΧΟΥ ΜΕ ΚΑΘ. ΕΞΟΔΟ Φ160	160	250x250	140
IN-Rw250/200 -*	25X25 INOX ΦΡΕΑΤΙΟ ΕΛΕΓΧΟΥ ΜΕ ΚΑΘ. ΕΞΟΔΟ Φ200	200	250x250	140
IN-Rw300/160 -*	30X30 INOX ΦΡΕΑΤΙΟ ΕΛΕΓΧΟΥ ΜΕ ΚΑΘ. ΕΞΟΔΟ Φ160	160	300x300	140
IN-Rw300/200 -*	30X30 INOX ΦΡΕΑΤΙΟ ΕΛΕΓΧΟΥ ΜΕ ΚΑΘ. ΕΞΟΔΟ Φ200	200	300x300	140

* Επιλογή συμβολισμού καλύμματος