

**ΒΙΟΜΗΧΑΝΙΚΑ ΣΙΦΩΝΙΑ ΒΑΡΕΩΣ ΤΥΠΟΥ
ΦΛΑΝΤΖΑ (2 ΤΜΗΜΑΤΩΝ) – ΚΑΘΕΤΗ ΕΞΟΔΟΣ**

Περιγραφή:

Τετράγωνα σιφώνια βιομηχανικών εφαρμογών. Βαρέως Τύπου, **Με Φλάντζα, (2 τμημάτων)**, με κάθετη έξοδο, και αντίστοιχες σχάρες – set. (επιλογή μεταξύ 4 διαφορετικών ανοξείδωτων σχαρών).

Τεχνικά χαρακτηριστικά:

- Κατασκευάζονται εξολοκλήρου από ανοξείδωτο χάλυβα (AISI 304, ή 316 κατόπιν παραγγελίας).
- Ο ειδικός σχεδιασμός τους επιτρέπει τον εύκολο καθαρισμό με ζεστό νερό.
- Ιδανικό είναι να αποφεύγονται τα καυστικά, χημικά καθαριστικά.

Σιφώνια:

- Διαθέτουν αποσπώμενο καλάθι απορριμμάτων, οσμοπαγίδα, και δακτύλιο στεγανότητας. (βλ. πίνακα τεχνικών χαρακτηριστικών)

Σχάρες:

- Σε 4 διαφορετικούς τύπους:
 - PERFORATED με συμβολισμό καταλόγου **B**
 - MESH – ANTI SLIP με συμβολισμό καταλόγου **K**
 - LADDER με συμβολισμό καταλόγου **D**
 - PLATE με συμβολισμό καταλόγου **P**



ΚΩΔΙΚΟΣ	ΔΙΑΣΤΑΣΕΙΣ (mm)							
	DN	H	h1	h2	D	W	hr	
IN-W200/75V2-*	75	160	90	50-120	157	200x200	30	
IN-W200/110V2-*	110	160	90	50-120	157	200x200	30	
IN-W250/110V2-*	110	200	90	50-160	193	250x250	30	
IN-W300/160V2-*	160	210	90	50-160	255	300x300	30	
IN-W400/200V2-*	200	320	90	50-160	348	400x400	30	

* Επιλογή συμβολισμού σχάρας



perforated sheet – B



mesh anti-slip – K



ladder – D



plate - P



**ΒΙΟΜΗΧΑΝΙΚΑ ΣΙΦΩΝΙΑ ΒΑΡΕΩΣ ΤΥΠΟΥ
ΦΛΑΝΤΖΑ (2 ΤΜΗΜΑΤΩΝ) – ΟΡΙΖΟΝΤΙΑ
ΕΞΟΔΟΣ**

Περιγραφή:

Τετράγωνα σιφώνια βιομηχανικών εφαρμογών. Βαρέως Τύπου, **Με Φλάντζα (2 τμημάτων)**, με οριζόντια έξοδο, και αντίστοιχες σχάρες – set. (επιλογή μεταξύ 4 διαφορετικών ανοξείδωτων σχαρών).

Τεχνικά χαρακτηριστικά:

- Κατασκευάζονται εξολοκλήρου από ανοξείδωτο χάλυβα (AISI 304, ή 316 κατόπιν παραγγελίας).
- Ο ειδικός σχεδιασμός τους επιτρέπει τον εύκολο καθαρισμό με ζεστό νερό.
- Ιδανικό είναι να αποφεύγονται τα καυστικά, χημικά καθαριστικά.

Σιφώνια:

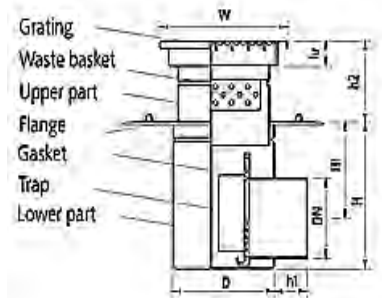
- Διαθέτουν αποσπώμενο καλάθι απορριμμάτων, οσμοπαγίδα, και δακτύλιο στεγανότητας. (βλ. πίνακα τεχνικών χαρακτηριστικών)

Σχάρες:

- Σε 4 διαφορετικούς τύπους:
 - PERFORATED με συμβολισμό καταλόγου **B**
 - MESH – ANTI SLIP με συμβολισμό καταλόγου **K**
 - LADDER με συμβολισμό καταλόγου **D**
 - PLATE με συμβολισμό καταλόγου **P**



ΚΩΔΙΚΟΣ	ΔΙΑΣΤΑΣΕΙΣ (mm)							
	DN	H	H1	h1	h2	D	W	hr
IN-W200/75H2-*	75	210	155	50	50-120	157	200x200	30
IN-W200/110H2-*	110	210	140	50	80-120	157	200x200	30
IN-W250/110H2-*	110	210	140	100	50-160	193	250x250	30
IN-W300/160H2-*	160	260	160	90	50-160	255	300x300	30
IN-W400/200H2-*	200	320	200	90	50-160	348	400x400	30



* Επιλογή συμβολισμού σχάρας



perforated sheet – B



mesh anti-slip – K



ladder – D



plate – P



**ΒΙΟΜΗΧΑΝΙΚΑ ΣΙΦΩΝΙΑ ΒΑΡΕΩΣ ΤΥΠΟΥ – ΚΑΤΑ ΤΩΝ ΟΣΜΩΝ
 ΦΛΑΝΤΖΑ (2 ΤΜΗΜΑΤΩΝ)**

Περιγραφή:

Τετράγωνα σιφώνια βιομηχανικών εφαρμογών.

Βαρέως τύπου, **Με Φλάντζα, (2 τμημάτων)**, με κάθετη ή οριζόντια έξοδο, και αντίστοιχες σχάρες - set. (επιλογή μεταξύ 4 διαφορετικών σχαρών)

Τεχνικά χαρακτηριστικά:

- Κατασκευάζονται εξολοκλήρου από ανοξείδωτο χάλυβα (AISI 304, ή 316 κατόπιν παραγγελίας).
- Ο ειδικός σχεδιασμός τους επιτρέπει τον εύκολο καθαρισμό με ζεστό νερό.
- Ιδανικό είναι να αποφεύγονται τα καυστικά, χημικά καθαριστικά.

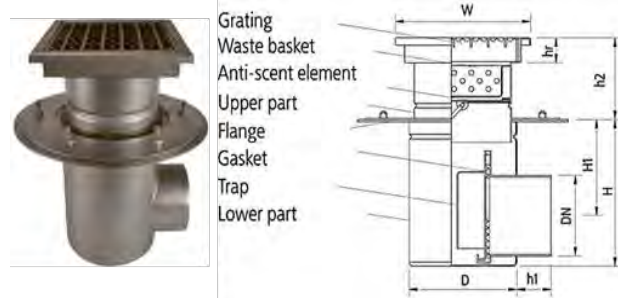
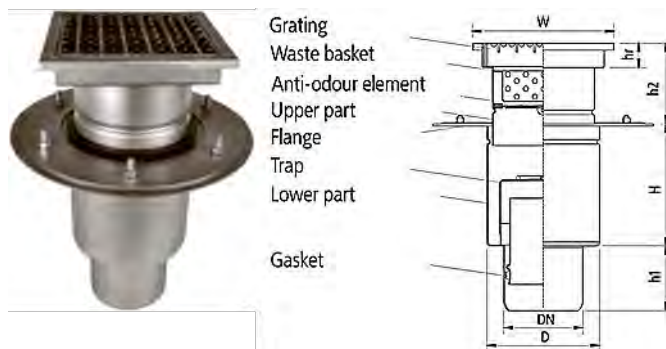
Σιφώνια:

- Διαθέτουν αποσπώμενο καλάθι απορριμμάτων, οσμοπαγίδα, και δακτύλιο στεγανότητας.

(βλ. πίνακα τεχνικών χαρακτηριστικών)

Σχάρες:

- Σε 4 διαφορετικούς τύπους:
 - PERFORATED με συμβολισμό καταλόγου **B**
 - MESH – ANTI SLIP με συμβολισμό καταλόγου **K**
 - LADDER με συμβολισμό καταλόγου **D**
 - PLATE με συμβολισμό καταλόγου **P**



ΚΩΔΙΚΟΣ	ΔΙΑΣΤΑΣΕΙΣ (mm)							
	DN	H	H1	h1	h2	D	W	hr
IN-Wa200/110V2-*	110	160	-	90	50-120	157	200x200	30
IN-Wa200/110H2-*	110	210	140	50	80-120	157	200x200	30

* Επιλογή συμβολισμού σχάρας



perforated sheet – B



mesh anti-slip – K



ladder – D



plate - P

