

**ΒΙΟΜΗΧΑΝΙΚΑ ΣΙΦΩΝΙΑ MINI – ΣΤΡΟΓΓΥΛΑ
ΑΠΛΑ (1 ΤΜΗΜΑΤΟΣ) – ΚΑΘΕΤΗ ΕΞΟΔΟΣ**

Περιγραφή:

Στρογγυλά σιφώνια βιομηχανικών εφαρμογών MINI.

Απλά, (1 τμήματος), με κάθετη έξοδο, και αντίστοιχες σχάρες - set. (επιλογή μεταξύ 4 διαφορετικών σχαρών)

Τεχνικά χαρακτηριστικά:

- Κατασκευάζονται εξολοκλήρου από ανοξείδωτο χάλυβα (AISI 304, ή 316 κατόπιν παραγγελίας).
- Ο ειδικός σχεδιασμός τους επιτρέπει τον εύκολο καθαρισμό με ζεστό νερό.
- Ιδανικό είναι να αποφεύγονται τα καυστικά, χημικά καθαριστικά.

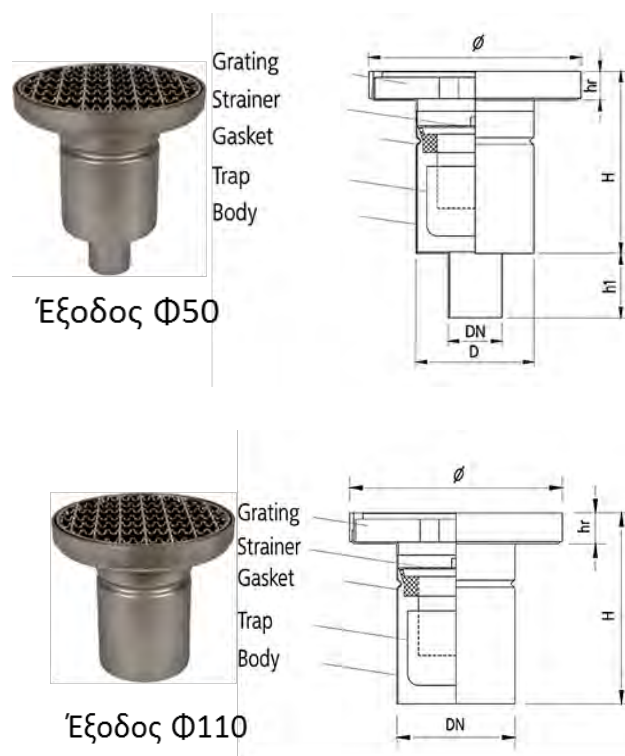
Σιφώνια:

- Διαθέτουν αποσπώμενο καλάθι απορριμμάτων, οσμοπαγίδα, και δακτύλιο στεγανότητας.

(βλ. πίνακα τεχνικών χαρακτηριστικών)

Σχάρες:

- Σε 4 διαφορετικούς τύπους:
 - MESH – ANTI SLIP με συμβολισμό καταλόγου **K**
 - PLATE με συμβολισμό καταλόγου **P**
 - LADDER με συμβολισμό καταλόγου **D**



Έξοδος Φ50

Έξοδος Φ110

ΚΩΔΙΚΟΣ	ΔΙΑΣΤΑΣΕΙΣ (mm)					
	DN	H	h1	D	Φ	hr
IN-Dm160/50V1-*	50	165	60	110	160	25
IN-Dm160/75V1-*	75	165	60	110	160	25
IN-Dm160/110V1-*	110	165	-	110	160	25
IN-Dm200/50V1-*	50	165	60	110	200	25
IN-Dm200/75V1-*	75	165	60	110	200	25
IN-Dm200/110V1-*	110	165	-	110	200	25

* Επιλογή συμβολισμού σχάρας



**ΒΙΟΜΗΧΑΝΙΚΑ ΣΙΦΩΝΙΑ MINI – ΣΤΡΟΓΓΥΛΑ
ΑΠΛΑ (1 ΤΜΗΜΑΤΟΣ) – ΟΡΙΖΟΝΤΙΑ ΕΞΟΔΟΣ**

Περιγραφή:

Στρογγυλά σιφώνια βιομηχανικών εφαρμογών MINI.

Απλά, (1 τμήματος), με οριζόντια έξοδο, και αντίστοιχες σχάρες - set. (επιλογή μεταξύ 4 διαφορετικών σχαρών)

Τεχνικά χαρακτηριστικά:

- Κατασκευάζονται εξολοκλήρου από ανοξείδωτο χάλυβα (AISI 304, ή 316 κατόπιν παραγγελίας).
- Ο ειδικός σχεδιασμός τους επιτρέπει τον εύκολο καθαρισμό με ζεστό νερό.
- Ιδανικό είναι να αποφεύγονται τα καυστικά, χημικά καθαριστικά.

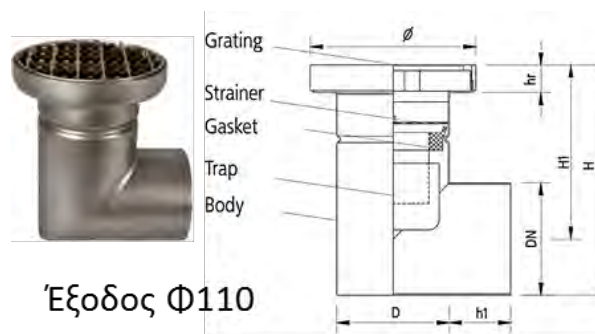
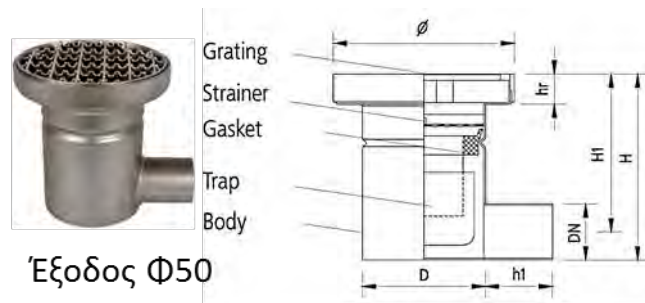
Σιφώνια:

- Διαθέτουν αποσπώμενο καλάθι απορριμμάτων, οσμοπαγίδα, και δακτύλιο στεγανότητας.

(βλ. πίνακα τεχνικών χαρακτηριστικών)

Σχάρες:

- Σε 4 διαφορετικούς τύπους:
 - MESH – ANTI SLIP με συμβολισμό καταλόγου **K**
 - PLATE με συμβολισμό καταλόγου **P**
 - LADDER με συμβολισμό καταλόγου **D**



ΚΩΔΙΚΟΣ	ΔΙΑΣΤΑΣΕΙΣ (mm)						
	DN	H	H1	h1	D	Φ	hr
IN-Dm160/50H1-*	50	165	140	60	110	160	25
IN-Dm160/75H1-*	75	165	127	60	110	160	25
IN-Dm160/110H1-*	110	207	152	60	110	160	25
IN-Dm200/50H1-*	50	165	140	60	110	200	25
IN-Dm200/75H1-*	75	165	127	60	110	200	25
IN-Dm200/110H1-*	110	207	152	60	110	200	25

* Επιλογή συμβολισμού σχάρας

