

**ΒΙΟΜΗΧΑΝΙΚΑ ΣΙΦΩΝΙΑ MINI – ΣΤΡΟΓΓΥΛΑ  
ΦΛΑΝΤΖΑ (2 ΤΜΗΜΑΤΩΝ) – ΚΑΘΕΤΗ ΕΞΟΔΟΣ**

**Περιγραφή:**

Στρογγυλά σιφώνια βιομηχανικών εφαρμογών MINI.

**Με Φλάντζα (2 τμημάτων)**, με κάθετη έξοδο, και αντίστοιχες σχάρες - set. (επιλογή μεταξύ 4 διαφορετικών σχαρών)

**Τεχνικά χαρακτηριστικά:**

- Κατασκευάζονται εξολοκλήρου από ανοξείδωτο χάλυβα (AISI 304, ή 316 κατόπιν παραγγελίας).
- Ο ειδικός σχεδιασμός τους επιτρέπει τον εύκολο καθαρισμό με ζεστό νερό.
- Ιδανικό είναι να αποφεύγονται τα καυστικά, χημικά καθαριστικά.

**Σιφώνια:**

- Διαθέτουν αποσπώμενο καλάθι απορριμμάτων, οσμοπαγίδα, και δακτύλιο στεγανότητας.

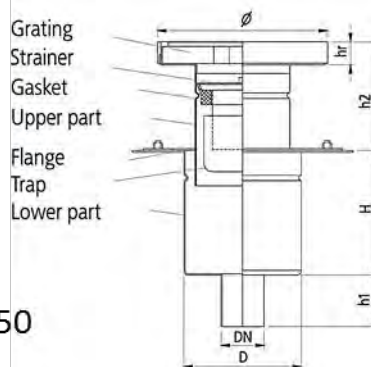
**(βλ. πίνακα τεχνικών χαρακτηριστικών)**

**Σχάρες:**

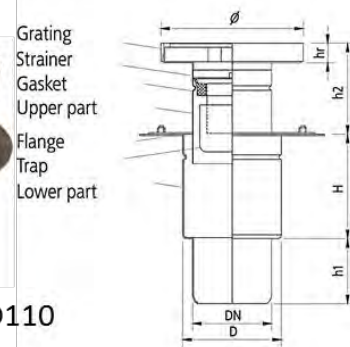
- Σε 4 διαφορετικούς τύπους:
  - MESH – ANTI SLIP με συμβολισμό καταλόγου **K**
  - PLATE με συμβολισμό καταλόγου **P**
  - LADDER με συμβολισμό καταλόγου **D**



Έξοδος Φ50



Έξοδος Φ110



ΚΩΔΙΚΟΣ	ΔΙΑΣΤΑΣΕΙΣ (mm)						
	DN	H	h1	h2	D	Φ	hr
IN-Dm160/50V2-*	50	140	60	50-130	137	160	25
IN-Dm160/75V2-*	75	140	60	50-130	137	160	25
IN-Dm160/110V2-*	110	140	90	50-130	137	160	25
IN-Dm200/50V2-*	50	140	60	50-130	137	200	25
IN-Dm200/75V2-*	75	140	60	50-130	137	200	25
IN-Dm200/110V2-*	110	140	90	50-130	137	200	25

\* Επιλογή συμβολισμού σχάρας



mesh anti-slip – K

plate – P

ladder - D



**ΒΙΟΜΗΧΑΝΙΚΑ ΣΙΦΩΝΙΑ MINI – ΣΤΡΟΓΓΥΛΑ  
ΦΛΑΝΤΖΑ (2 ΤΜΗΜΑΤΩΝ) – ΟΡΙΖΟΝΤΙΑ ΕΞΟΔΟΣ**

**Περιγραφή:**

Στρογγυλά σιφώνια βιομηχανικών εφαρμογών MINI.

**Με φλάντζα (2 τμημάτων)**, με οριζόντια έξοδο, και αντίστοιχες σχάρες - set. (επιλογή μεταξύ 4 διαφορετικών σχαρών)

**Τεχνικά χαρακτηριστικά:**

- Κατασκευάζονται εξολοκλήρου από ανοξείδωτο χάλυβα (AISI 304, ή 316 κατόπιν παραγγελίας).
- Ο ειδικός σχεδιασμός τους επιτρέπει τον εύκολο καθαρισμό με ζεστό νερό.
- Ιδανικό είναι να αποφεύγονται τα καυστικά, χημικά καθαριστικά.

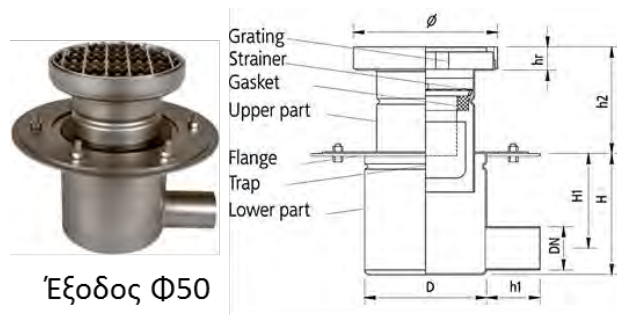
**Σιφώνια:**

- Διαθέτουν αποσπώμενο καλάθι απορριμμάτων, οσμοπαγίδα, και δακτύλιο στεγανότητας.

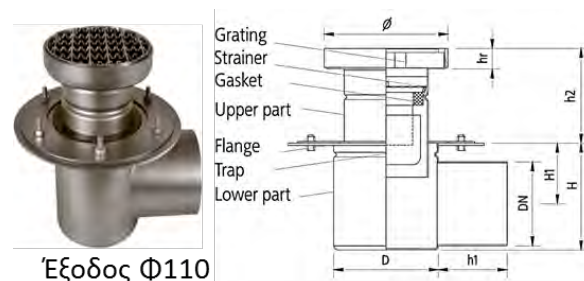
(βλ. πίνακα τεχνικών χαρακτηριστικών)

**Σχάρες:**

- Σε 4 διαφορετικούς τύπους:
  - MESH – ANTI SLIP με συμβολισμό καταλόγου **K**
  - PLATE με συμβολισμό καταλόγου **P**
  - LADDER με συμβολισμό καταλόγου **D**



Έξοδος Φ50



Έξοδος Φ110

ΚΩΔΙΚΟΣ	ΔΙΑΣΤΑΣΕΙΣ (mm)							
	DN	H	H1	h1	h2	D	Φ	hr
IN-Dm160/50H2-*	50	140	103	60	50-130	137	160	25
IN-Dm160/75H2-*	75	140	90	60	50-130	137	160	25
IN-Dm160/110H2-*	110	140	80	90	50-130	137	160	25
IN-Dm200/50H2-*	50	140	103	60	50-130	137	200	25
IN-Dm200/75H2-*	75	140	90	60	50-130	137	200	25
IN-Dm200/110H2-*	110	140	80	90	50-130	137	200	25

\* Επιλογή συμβολισμού σχάρας

