

• ΠΛΑΣΤΙΚΑ ΣΦΥΡΙΑ (ΜΑΤΖΟΛΕΣ)

Περιγραφή:

Σφυριά σιδερένια με επικάλυψη καουτσούκ λευκού χρώματος.
Εργονομικά κατασκευασμένα, είναι εξαιρετικής αντοχής και ποιότητας.
Για επαγγελματική χρήση.
Διατίθενται σε 2 μεγέθη.

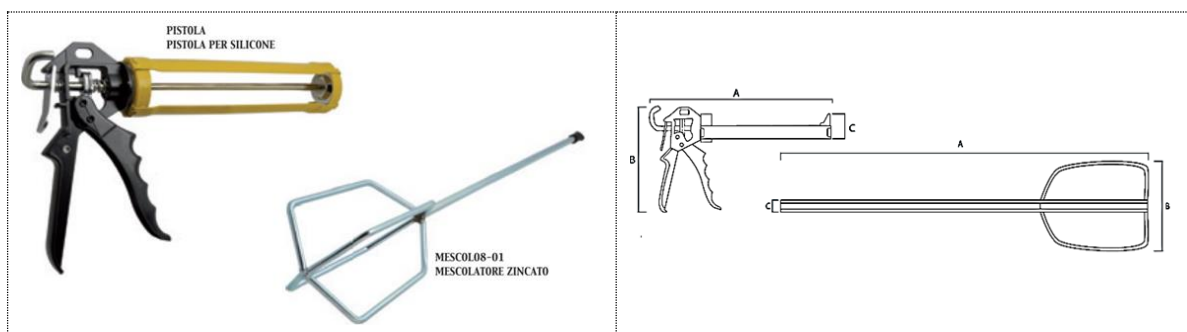


ΚΩΔΙΚΟΣ	ΠΕΡΙΓΡΑΦΗ	ΔΙΑΣΤΑΣΕΙΣ (cm)			ΒΑΡΟΣ (KG)
		A	B	C	
ΡΜΑΖΖΟΥΟΛΑ-01	ΛΑΣΤΙΧΕΝΙΟ ΣΦΥΡΙ (ΜΑΤΣΟΛΑ) 500γρ	281	100	61	0,54
ΡΜΑΖΖΟΥΟΛΑ-02	ΛΑΣΤΙΧΕΝΙΟ ΣΦΥΡΙ (ΜΑΤΣΟΛΑ) 1.000γρ	304	123	74	1,06

• ΠΙΣΤΟΛΙΑ ΣΙΛΙΚΟΝΗΣ - ΜΙΞΕΡ

Περιγραφή:

Πιστόλι σιλικόνης από αλουμίνιο.
Μίξερ από γαλβανισμένο χάλυβα.
Εργονομικά κατασκευασμένα, είναι εξαιρετικής αντοχής και ποιότητας.
Για επαγγελματική χρήση.



ΚΩΔΙΚΟΣ	ΠΕΡΙΓΡΑΦΗ	ΔΙΑΣΤΑΣΕΙΣ (cm)			ΒΑΡΟΣ (KG)
		A	B	C	
PISTOLA	ΠΙΣΤΟΛΙ ΣΙΛΙΚΟΝΗΣ	340	210	55	0,6
ΡΜΕΣCΟL08-01	ΜΙΞΕΡ ΑΠΟ ΓΑΛΒΑΝΙΣΜΕΝΟ ΧΑΛΥΒΑ (ΔΙΑΜ ΡΑΒΔΟΥ 8ΜΜ)	600	100	8	0,36