

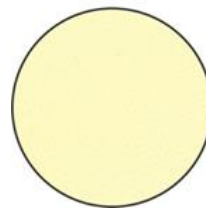
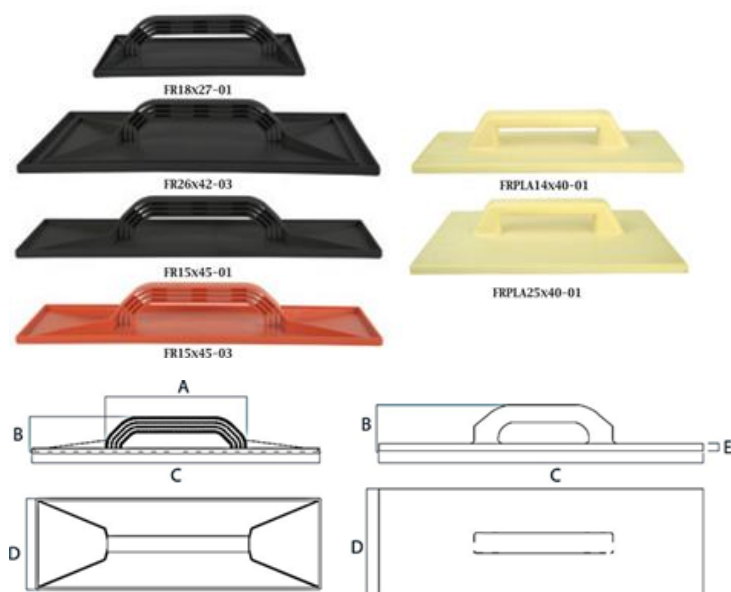
• ΣΠΑΤΟΥΛΕΣ – ΤΡΙΒΕΙΑ

**Περιγραφή:**

Σπάτουλες από πολυστυρένιο και πολυουρεθάνη.

Διαθέτουν εργονομική χειρολαβή.

Ιδανικά χρησιμοποιούνται για στόκο και για γύψο.

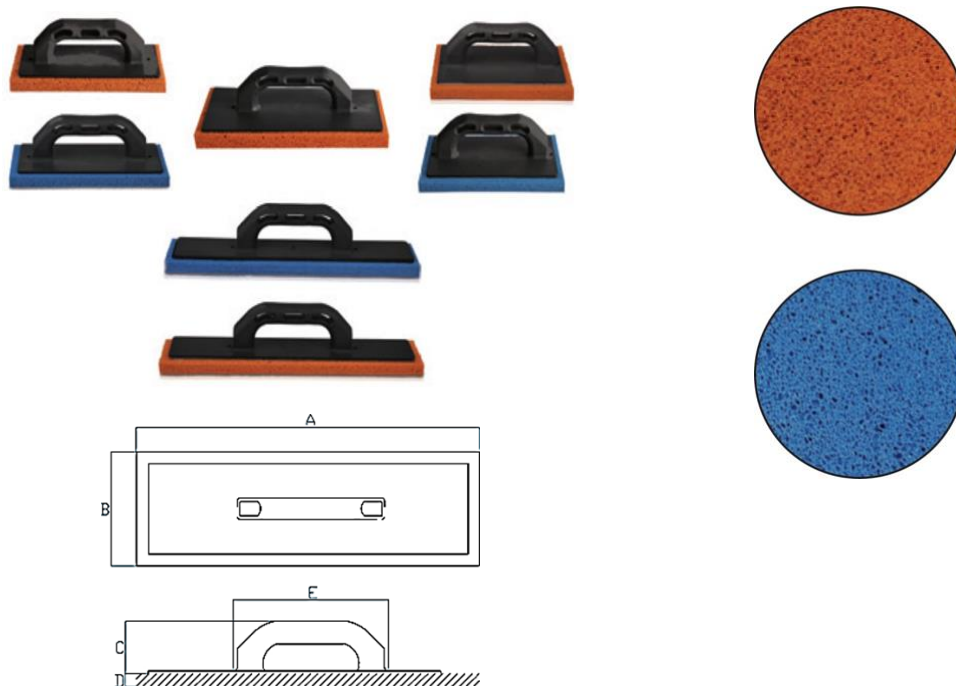


ΚΩΔΙΚΟΣ	ΠΕΡΙΓΡΑΦΗ	ΔΙΑΣΤΑΣΕΙΣ (cm)					ΒΑΡΟΣ (KG)
		A	B	C	D	E	
PFR18X27-03	ΣΠΑΤΟΥΛΑ ΓΚΡΙ ΑΠΟ ΠΟΛΥΣΤΥΡΕΝΙΟ 18X27 (ΓΙΑ ΣΤΟΚΟ, ΓΥΨΟ)	215	60	270	180	8,5	0,25
PFR26X42-03	ΣΠΑΤΟΥΛΑ ΓΚΡΙ ΑΠΟ ΠΟΛΥΣΤΥΡΕΝΙΟ 26X42 (ΓΙΑ ΣΤΟΚΟ, ΓΥΨΟ)	215	60	420	265	8,5	0,45
PFR15X45-01	ΣΠΑΤΟΥΛΑ ΓΚΡΙ ΑΠΟ ΠΟΛΥΣΤΥΡΕΝΙΟ 15X45 (ΓΙΑ ΣΤΟΚΟ, ΓΥΨΟ)	215	60	440	140	8,5	0,29
PFR15X45-03	ΣΠΑΤΟΥΛΑ ΠΟΡΤΟΚΑΛΙ ΑΠΟ ΠΟΛΥΣΤΥΡΕΝΙΟ 15X45 (ΓΙΑ ΣΤΟΚΟ, ΓΥΨΟ)	215	60	440	140	8,5	0,32
PFR27X35-01	ΣΠΑΤΟΥΛΑ ΓΚΡΙ ΑΠΟ ΠΟΛΥΣΤΥΡΕΝΙΟ 27X35 (ΓΙΑ ΣΤΟΚΟ, ΓΥΨΟ)	215	60	350	270	8,5	0,39
PFRPLA14X40-01	ΣΠΑΤΟΥΛΑ ΑΠΟ ΠΟΛΥΟΥΡΕΘΑΝΗ 14X40 (ΓΙΑ ΣΤΟΚΟ, ΓΥΨΟ)	255	75	400	140	15	0,26
PFRPLA25X40-01	ΣΠΑΤΟΥΛΑ ΑΠΟ ΠΟΛΥΟΥΡΕΘΑΝΗ 25X40 (ΓΙΑ ΣΤΟΚΟ, ΓΥΨΟ)	255	75	400	250	15	0,38

• ΣΠΑΤΟΥΛΕΣ – ΤΡΙΒΕΙΑ

**Περιγραφή:**

Σπάτουλες με αφρώδη σπόγγο σε μπλε και πορτοκαλί χρώμα  
 Διαθέτουν εργονομική χειρολαβή πολυστυρενίου.  
 Ιδανικά χρησιμοποιούνται για σοφάδες και κονιάματα.



ΚΩΔΙΚΟΣ	ΠΕΡΙΓΡΑΦΗ	ΔΙΑΣΤΑΣΕΙΣ (cm)					ΒΑΡΟΣ (KG)
		A	B	C	D	E	
PFRPLA07X38-01	ΣΠΑΤΟΥΛΑ ΜΕ ΑΦΡΩΔΗ ΣΠΟΓΚΟ ΜΕ ΧΕΙΡΟΛΑΒΗ ΠΟΛΥΣΤΥΡΕΝΙΟΥ - ΓΑΛΑΖΙΟ / 7X38 (ΓΙΑ ΣΟΦΑΔΕΣ, ΚΟΝΙΑΜΑΤΑ)	380	70	60	15	175	0,33
PFRPLA07X38-02	ΣΠΑΤΟΥΛΑ ΜΕ ΑΦΡΩΔΗ ΣΠΟΓΚΟ ΜΕ ΧΕΙΡΟΛΑΒΗ ΠΟΛΥΣΤΥΡΕΝΙΟΥ - ΠΟΡΤΟΚΑΛΙ / 7X38 (ΓΙΑ ΣΟΦΑΔΕΣ, ΚΟΝΙΑΜΑΤΑ)	380	70	60	15	175	0,27
PFRPLA10X24-02	ΣΠΑΤΟΥΛΑ ΜΕ ΑΦΡΩΔΗ ΣΠΟΓΚΟ ΜΕ ΧΕΙΡΟΛΑΒΗ ΠΟΛΥΣΤΥΡΕΝΙΟΥ - ΓΑΛΑΖΙΟ - ΓΑΛΑΖΙΟ / 10X24 (ΓΙΑ ΣΟΦΑΔΕΣ, ΚΟΝΙΑΜΑΤΑ)	240	110	60	15	175	0,26
PFRPLA10X24-01	ΣΠΑΤΟΥΛΑ ΜΕ ΑΦΡΩΔΗ ΣΠΟΓΚΟ ΜΕ ΧΕΙΡΟΛΑΒΗ ΠΟΛΥΣΤΥΡΕΝΙΟΥ - ΠΟΡΤΟΚΑΛΙ / 10X24 (ΓΙΑ ΣΟΦΑΔΕΣ, ΚΟΝΙΑΜΑΤΑ)	240	110	60	15	175	0,21
PFRPLA14X22-02	ΣΠΑΤΟΥΛΑ ΜΕ ΑΦΡΩΔΗ ΣΠΟΓΚΟ ΜΕ ΧΕΙΡΟΛΑΒΗ ΠΟΛΥΣΤΥΡΕΝΙΟΥ - ΓΑΛΑΖΙΟ / 14X22 (ΓΙΑ ΣΟΦΑΔΕΣ, ΚΟΝΙΑΜΑΤΑ)	215	135	60	15	175	0,36
PFRPLA14X22-01	ΣΠΑΤΟΥΛΑ ΜΕ ΑΦΡΩΔΗ ΣΠΟΓΚΟ ΜΕ ΧΕΙΡΟΛΑΒΗ ΠΟΛΥΣΤΥΡΕΝΙΟΥ - ΠΟΡΤΟΚΑΛΙ / 14X22 (ΓΙΑ ΣΟΦΑΔΕΣ, ΚΟΝΙΑΜΑΤΑ)	215	135	60	15	175	0,23
PFRPLA14X28-01	ΣΠΑΤΟΥΛΑ ΜΕ ΑΦΡΩΔΗ ΣΠΟΓΚΟ ΜΕ ΧΕΙΡΟΛΑΒΗ ΠΟΛΥΣΤΥΡΕΝΙΟΥ - ΠΟΡΤΟΚΑΛΙ / 14X28 (ΓΙΑ ΣΟΦΑΔΕΣ, ΚΟΝΙΑΜΑΤΑ)	280	140	60	20	175	0,33

• ΣΠΑΤΟΥΛΕΣ – ΤΡΙΒΕΙΑ

Περιγραφή:

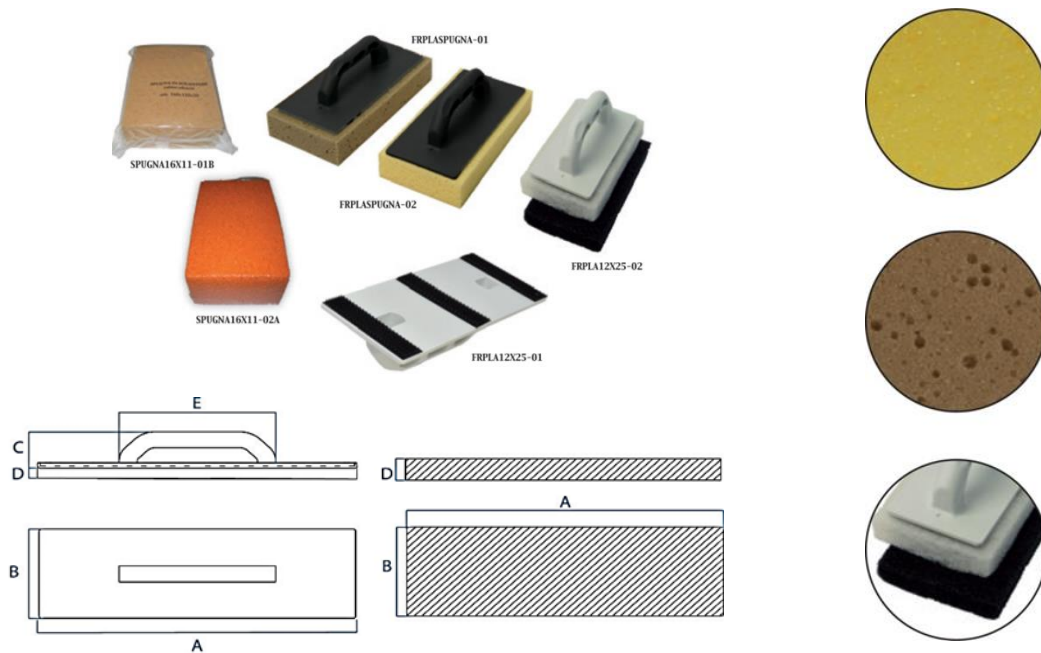
Σπάτουλες με πολυεστερικό αφρώδη σπόγγο σε καφέ και κίτρινο χρώμα.

Σπάτουλες με βέλκρο και δύο σπόγγους από πολυεστερικό νάιλον σε άσπρο και μαύρο χρώμα, με ανταλλακτικά.

Διαθέτουν εργονομική χειρολαβή πολυστυρενίου.

Σπόγγοι από πολυεστέρα και καουτσούκ.

Ιδανικά χρησιμοποιούνται για τον καθαρισμό υπολειμμάτων.



ΚΩΔΙΚΟΣ	ΠΕΡΙΓΡΑΦΗ	ΔΙΑΣΤΑΣΕΙΣ (cm)					ΒΑΡΟΣ (KG)
		A	B	C	D	E	
<b>PFRPLASPUGNA-01</b>	ΣΠΑΤΟΥΛΑ ΜΕ ΠΟΛΥΕΣΤΕΡΙΚΟ ΑΦΡΩΔΗ ΣΠΟΓΚΟ ΚΑΙ ΧΕΙΡΟΛΑΒΗ ΠΟΛΥΣΤΥΡΕΝΙΟΥ - ΚΑΦΕ / 15X28 (ΓΙΑ ΚΑΘΑΡΙΣΜΟ)	280	145	60	40	175	0,25
<b>PFRPLASPUGNA-02</b>	ΣΠΑΤΟΥΛΑ ΜΕ ΠΟΛΥΕΣΤΕΡΙΚΟ ΑΦΡΩΔΗ ΣΠΟΓΚΟ ΚΑΙ ΧΕΙΡΟΛΑΒΗ ΠΟΛΥΣΤΥΡΕΝΙΟΥ - ΚΙΤΡΙΝΟ / 15X28 (ΓΙΑ ΚΑΘΑΡΙΣΜΟ)	280	145	60	40	175	0,25
<b>PFRPLA12X25-02</b>	ΣΠΑΤΟΥΛΑ ΜΕ 2 ΣΠΟΓΚΟΥΣ ΑΠΟ ΠΟΛΥΕΣΤΕΡΙΚΟ ΝΑΥΛΟΝ ΚΑΙ ΧΕΙΡΟΛΑΒΗ ΠΟΛΥΣΤΥΡΕΝΙΟΥ 12X25 ΣΕΤ	250	120	60	20+20	175	0,26
<b>PFRPLA12X25-01</b>	ΧΕΙΡΟΛΑΒΗ ΠΟΛΥΣΤΥΡΕΝΙΟΥ ΜΕ ΒΕΛΚΡΟ 12X25 (ΑΝΤΑΛΑΚΤΙΚΟ)	250	120	60	-	175	0,19
<b>PFELTRO12X25-01</b>	ΣΠΟΓΚΟΣ ΑΠΟ ΠΟΛΥΕΣΤΕΡΙΚΟ ΝΑΥΛΟΝ - ΜΑΥΡΟΣ 12X25 (ΑΝΤΑΛΑΚΤΙΚΟ)	250	120	-	20	-	0,07
<b>PFELTRO12X25-02</b>	ΣΠΟΓΚΟΣ ΑΠΟ ΠΟΛΥΕΣΤΕΡΙΚΟ ΝΑΥΛΟΝ - ΑΣΠΡΟΣ 12X25 (ΑΝΤΑΛΑΚΤΙΚΟ)	250	120	-	20	-	0,07
<b>PSPUGNA16X11-01A</b>	ΣΠΟΓΚΟΣ ΑΠΟ ΠΟΛΥΕΣΤΕΡ - ΚΑΦΕ / 15X11	160	110	-	50	-	0,02
<b>PSPUGNA16X11-02A</b>	ΣΠΟΓΚΟΣ ΑΠΟ ΑΦΡΩΔΕΣ ΛΑΣΤΙΧΟ - ΠΟΡΤΟΚΑΛΙ / 15X11	160	110	-	50	-	0,02

• ΣΠΑΤΟΥΛΕΣ – ΤΡΙΒΕΙΑ

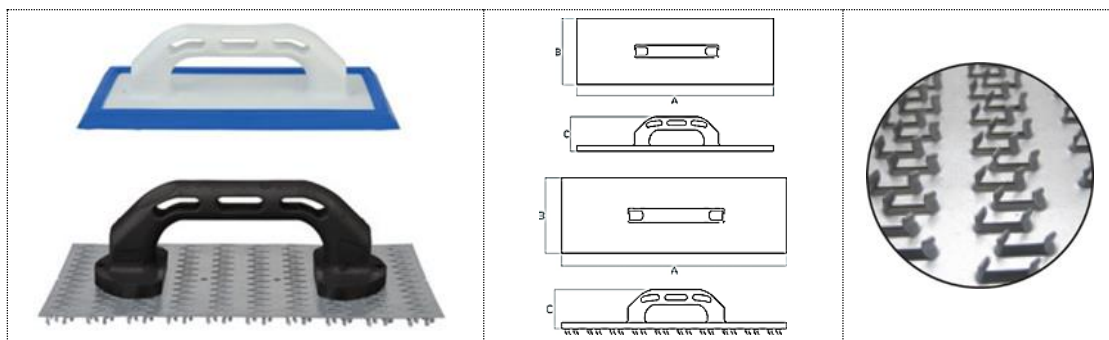
**Περιγραφή:**

Σπάτουλες με βάση από θερμοπλαστικό λάστιχο.

Τριβεία με βάση από γαλβανισμένο χάλυβα.

Διαθέτουν εργονομική χειρολαβή από πολυστυρένιο.

Ιδανικά χρησιμοποιούνται για αρμόστοκο.

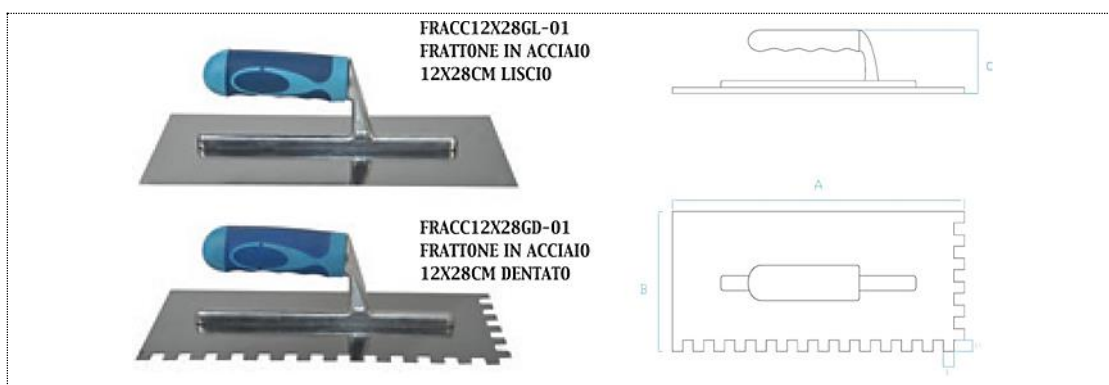


ΚΩΔΙΚΟΣ	ΠΕΡΙΓΡΑΦΗ	ΔΙΑΣΤΑΣΕΙΣ (cm)			ΒΑΡΟΣ (KG)
		A	B	C	
PFRPLAINTON-01	ΣΠΑΤΟΥΛΑ ΑΠΟ ΘΕΡΜΟΠΛΑΣΤΙΚΟ ΛΑΣΤΙΧΟ ΜΕ ΠΛΑΣΤΙΚΗ ΧΕΙΡΟΛΑΒΗ (ΓΙΑ ΑΡΜΟΣΤΟΚΟ)	250	110	70	0,3
PFRRAS15X25-01	ΤΡΙΒΕΙΟ ΜΕ ΓΑΛΒΑΝΙΣΜΕΝΗ ΒΑΣΗ ΚΑΙ ΠΛΑΣΤΙΚΗ ΧΕΙΡΟΛΑΒΗ 15X25	250	150	80	0,4

**Περιγραφή:**

Σπάτουλες με βάση από ανοξείδωτο χάλυβα, οδοντωτές και λείες.

Διαθέτουν εργονομική χειρολαβή με επικάλυψη από καουτσούκ.



ΚΩΔΙΚΟΣ	ΠΕΡΙΓΡΑΦΗ	ΔΙΑΣΤΑΣΕΙΣ (cm)					ΒΑΡΟΣ (KG)
		A	B	C	D	E	
PFRACC12X28GL-01	ΣΠΑΤΟΥΛΑ ΑΠΟ ΑΤΣΑΛΙ - ΛΕΙΑ ΜΕ ΠΛΑΣΤΙΚΗ ΧΕΙΡΟΛΑΒΗ 12X28	280	120	85	6	8	0,36
PFRACC12X28GD-01	ΣΠΑΤΟΥΛΑ ΑΠΟ ΑΤΣΑΛΙ - ΟΔΟΝΤΩΤΗ ΜΕ ΠΛΑΣΤΙΚΗ ΧΕΙΡΟΛΑΒΗ 12X28	280	120	85	6	8	0,35

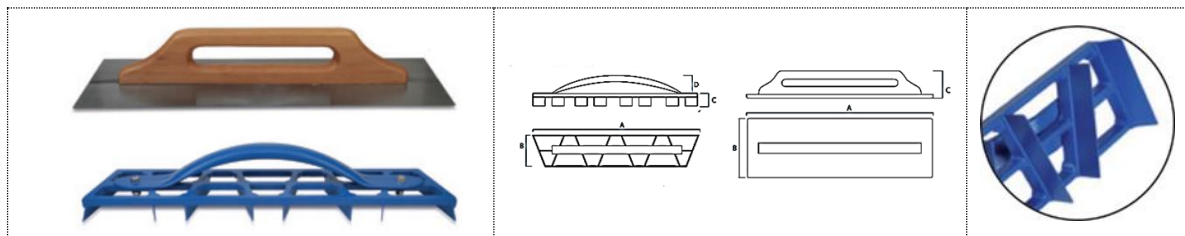
- ΣΠΑΤΟΥΛΕΣ – ΤΡΙΒΕΙΑ

**Περιγραφή:**

Σπάτουλες με βάση από ασφάλι με εργονομική ξύλινη χειρολαβή.

Τριβεία από αλουμίνιο.

Ιδανικά χρησιμοποιούνται για γύψο και τσιμέντο.



ΚΩΔΙΚΟΣ	ΠΕΡΙΓΡΑΦΗ	ΔΙΑΣΤΑΣΕΙΣ (cm)			ΒΑΡΟΣ (KG)
		A	B	C	
PFRACC14X48LL-01	ΣΠΑΤΟΥΛΑ ΑΠΟ ΑΤΣΑΛΙ ΜΕ ΞΥΛΙΝΗ ΧΕΙΡΟΛΑΒΗ 14X28	480	140	-	0,65
PIAMETGES-01	ΣΠΑΤΟΥΛΑ ΜΕ ΧΕΙΡΟΛΑΒΗ ΑΠΟ ΑΛΟΥΜΙΝΙΟ (ΜΕΤΑΛΛΙΚΗ) 45X9 (ΓΙΑ ΓΥΨΟ)	45	90	85	0,95