

ΑΝΟΞΕΙΔΩΤΑ ΚΑΝΑΛΙΑ ΝΤΟΥΖΙΕΡΑΣ ΜΕ ΣΧΑΡΕΣ PLATED SET & ΥΓΡΟΜΟΝΩΤΙΚΗ ΜΕΜΒΡΑΝΗ

Περιγραφή:

Ανοξείδωτα κανάλια ντουζιέρας με σχάρες plated (SET) που προσδίδουν υψηλή αισθητική στο μπάνιο.

Με εργονομικό σχεδιασμό, **χαμηλό ύψος εγκατάστασης, σχάρα λεπτού πλάτους**, και υγρομονωτική μεμβράνη για τέλεια υδατοστεγή μόνωση, προσφέρουν ευκολία στην τοποθέτηση σε υπάρχουσες αλλά και νέες κατασκευές.

Είναι Ιταλικής προέλευσης.



Διατίθενται σε συσκευασίες:

- Κανάλι - σχάρα για απευθείας σύνδεση σε σωλήνα Φ50 κεντρικού συστήματος σιφωνιού, (για χαμηλό διαθέσιμο ύψος εγκατάστασης).
- ΚΙΤ που περιλαμβάνει κανάλι, σχάρα, σύστημα σιφωνιού με έξοδο Φ50 και υγρομονωτική μεμβράνη 1m² προσαρμοσμένη στο κανάλι με ειδικό δακτύλιο, για εύκολη εγκατάσταση.

* Η **υγρομονωτική μεμβράνη** διατίθεται και σε ρολό 6m² (Μ x Υ 5 x 1,20μ), κόβεται εύκολα στην διάσταση που επιθυμείτε και μπορεί να χρησιμοποιηθεί σε όλο το πάτωμα ή και τους τοίχους για τέλεια υδατοστεγή μόνωση.

- Διατίθενται επίσης και έτοιμες υγρομονωτικές εσωτερικές ή εξωτερικές μεμβράνες (γωνιές)

Τεχνικά χαρακτηριστικά:

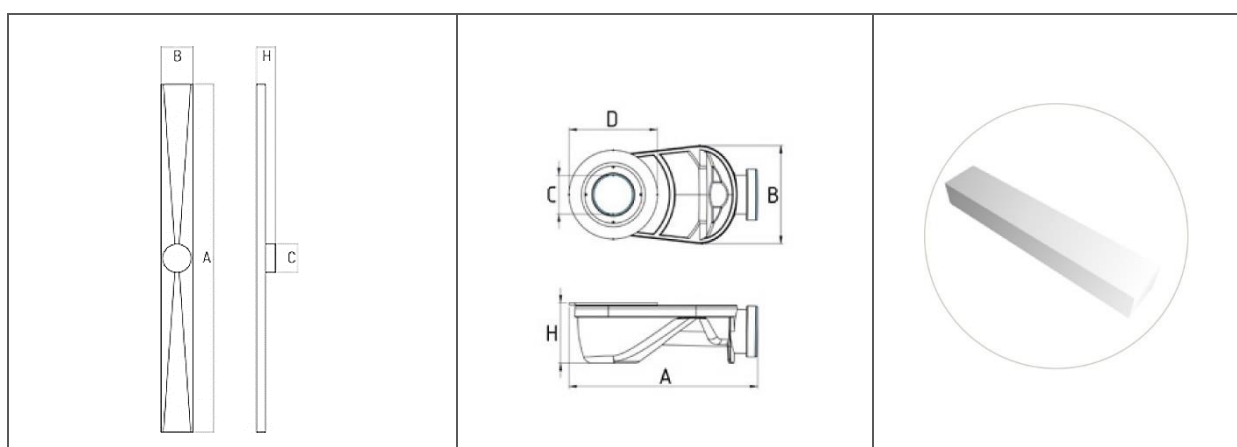
- Τα κανάλια και οι σχάρες κατασκευάζονται από ανοξείδωτο χάλυβα 304.
- Το σύστημα σιφωνιού, το φίλτρο και ο δακτύλιος σύνδεσης μεμβράνης κατασκευάζονται από πλαστικό ABS.
- Η υγρομονωτική μεμβράνη κατασκευάζεται από 2 στρώματα EVAC με επικάλυψη και των δύο πλευρών από ίνες πολυπροπυλενίου που «δένουν» την μεμβράνη στο στρώμα τσιμέντου.
- Ο ειδικός σχεδιασμός τους επιτρέπει τον εύκολο καθαρισμό με ζεστό νερό και ένα πανί. Ιδανικό είναι να αποφεύγονται τα καυστικά, χημικά καθαριστικά.

Κανάλια:

- Έχουν μήκος από 45cm έως 95cm σε προσαυξήσεις των 10 cm. (βλ.πίνακα)
- Έχουν πλάτος 5,1cm
- Ύψος εγκατάστασης καναλιού 1,6cm
- Ύψος εγκατάστασης με το σύστημα σιφωνιού 10cm
- Έξοδος Φ50. Η σύνδεση στο δίκτυο αποχέτευσης γίνεται με δύο τρόπους:
 - απευθείας σύνδεση του καναλιού σε σωλήνα Φ50 (για κεντρικό σιφώνι)
 - σύνδεση του σιφωνιού με έξοδο Φ50 σε σωλήνα δικτύου.
- Περιλαμβάνουν αποσπώμενο φίλτρο

Σχάρες:

- Έχουν πλάτος 4,6cm και μήκος ανάλογο του καναλιού (π.χ. 45cm, 55cm κλπ)
- Ύψος 1,4cm



ΚΩΔΙΚΟΣ	ΠΕΡΙΓΡΑΦΗ	ΔΙΑΣΤΑΣΕΙΣ (mm)				
		A	B	C	D	H
PINCN45-01S	45CM INOX ΚΑΝΑΛΙ / ΣΧΑΡΑ PLATED S	456	51	Φ50		48 / 16
PINCN55-01S	55CM INOX ΚΑΝΑΛΙ / ΣΧΑΡΑ PLATED S	556				
PINCN65-01S	65CM INOX ΚΑΝΑΛΙ / ΣΧΑΡΑ PLATED S	656				
PINCN75-01S	75CM INOX ΚΑΝΑΛΙ / ΣΧΑΡΑ PLATED S	756				
PINCN85-01S	85CM INOX ΚΑΝΑΛΙ / ΣΧΑΡΑ PLATED S	856				
PINCN95-01S	95CM INOX ΚΑΝΑΛΙ / ΣΧΑΡΑ PLATED S	956				
*	ΣΥΣΤΗΜΑ ΣΙΦΩΝΙΟΥ	246	127	Φ50	115	78
PINGA-01EST	ΥΓΡΟΜΟΝΩΤΙΚΗ ΜΕΜΒΡΑΝΗ ΜΠΛΕ - ΓΩΝΙΑ ΕΞΩΤΕΡΙΚΗ					
PINGA-01INT	ΥΓΡΟΜΟΝΩΤΙΚΗ ΜΕΜΒΡΑΝΗ ΜΠΛΕ - ΓΩΝΙΑ ΕΣΩΤΕΡΙΚΗ					
PGUAINA-ROTOLO5	ΥΓΡΟΜΟΝΩΤΙΚΗ ΜΕΜΒΡΑΝΗ 1,20X5m (6m ²)					
PINCN45-01KITS	45CM INOX ΚΑΝΑΛΙ / ΣΧΑΡΑ PLATED S / ΣΙΦΩΝΙ - ΜΕΜΒΡΑΝΗ (1τμ)					
PINCN55-01KITS	55CM INOX ΚΑΝΑΛΙ / ΣΧΑΡΑ PLATED S / ΣΙΦΩΝΙ - ΜΕΜΒΡΑΝΗ (1τμ)					
PINCN65-01KITS	65CM INOX ΚΑΝΑΛΙ / ΣΧΑΡΑ PLATED S / ΣΙΦΩΝΙ - ΜΕΜΒΡΑΝΗ (1τμ)					
PINCN75-01KITS	75CM INOX ΚΑΝΑΛΙ / ΣΧΑΡΑ PLATED S / ΣΙΦΩΝΙ - ΜΕΜΒΡΑΝΗ (1τμ)					
PINCN85-01KITS	85CM INOX ΚΑΝΑΛΙ / ΣΧΑΡΑ PLATED S / ΣΙΦΩΝΙ - ΜΕΜΒΡΑΝΗ (1τμ)					
PINCN95-01KITS	95CM INOX ΚΑΝΑΛΙ / ΣΧΑΡΑ PLATED S / ΣΙΦΩΝΙ - ΜΕΜΒΡΑΝΗ (1τμ)					