

ΚΑΛΥΜΜΑΤΑ ΦΡΕΑΤΙΩΝ ΥΔΡΟΜΕΤΡΗΤΩΝ 30X30
Περιγραφή:

Καλύμματα φρεατίων υδρομετρητών με ανάλογα πλαίσια. Χρησιμοποιούνται κυρίως για κάλυψη φρεατίων υδρομετρητών.

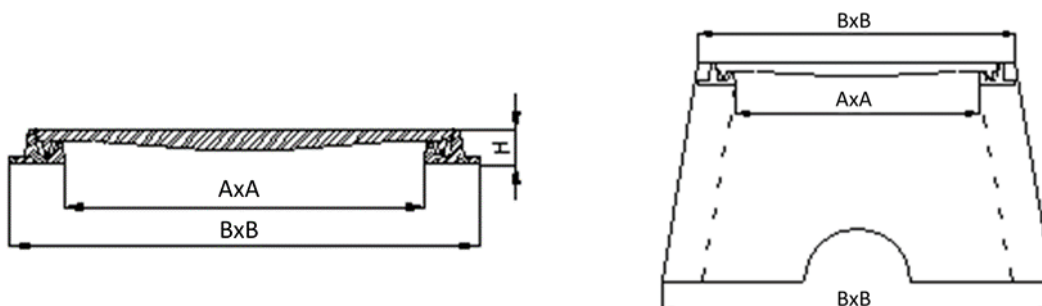
Δυνατότητα ενσωμάτωσης σε προκατασκευασμένα τσιμεντένια φρεάτια.

Τεχνικά χαρακτηριστικά:

- Ομάδα A15 (φορτίο δοκιμής: 15 kN - 1,5 tn).
- Σχεδιάζονται σύμφωνα με το πρότυπο EN124.
- Κατασκευάζονται από φαιό χυτοσίδηρο

Διασφάλιση ποιότητας:

Κατασκευάζονται σύμφωνα με τις προδιαγραφές του σχετικού ευρωπαϊκού προτύπου EN124, και υπό σύστημα διασφάλισης ποιότητας ISO 9001.



ΚΑΛΥΜΜΑ ΦΡΕΑΤΙΩΝ ΥΔΡΟΜΕΤΡΗΤΩΝ 30X30			
ΚΩΔΙΚΟΣ	ΔΙΑΣΤΑΣΕΙΣ (mm)		
	ΕΞ. ΔΙΑΣΤΑΣΗ (BxB)	ΚΑΘ. ΑΝΟΙΓΜΑ (AxA)	ΥΨΟΣ (H)
EY 3030 *	300x300	260x260	20

*Σχεδιασμός για τοποθέτηση στο προκατασκευασμένο τσιμεντένιο φρεάτιο EY3030B

ΤΣΙΜΕΝΤΕΝΙΟ ΦΡΕΑΤΙΟ ΓΙΑ ΚΑΛΥΜΜΑ ΥΔΡΟΜΕΤΡΗΤΩΝ 30X30				
ΚΩΔΙΚΟΣ	ΔΙΑΣΤΑΣΕΙΣ (mm)			
	ΕΞ. ΔΙΑΣΤΑΣΗ ΑΝΩ (BxB)	ΕΞ. ΔΙΑΣΤΑΣΗ ΚΑΤΩ (BxB)	ΚΑΘ. ΑΝΟΙΓΜΑ (AxA)	ΥΨΟΣ (H)
EY 3030 B	340x340	410x410	260x260	215