

“ΑΟΡΑΤΑ” ΑΝΟΞΕΙΔΩΤΑ ΓΡΑΜΜΙΚΑ ΚΑΝΑΛΙΑ ΝΤΟΥΖΙΕΡΑΣ ΜΕ ΣΧΑΡΕΣ ΕΠΕΝΔΥΣΗΣ KIT - ΜΕ ΜΕΓΑΛΟ ΣΙΦΩΝΙ & ΥΓΡΟΜΟΝΩΤΙΚΗ ΜΕΜΒΡΑΝΗ

Περιγραφή:

Τα «αόρατα» κανάλια ντουζιέρας αποτελούν την νέα τάση εφαρμογών σε έργα αποχέτευσης μπάνιου.

Παρέχουν την δυνατότητα επένδυσής τους με οποιοδήποτε υλικό ώστε να ταιριάζουν απόλυτα στο χώρο, ενισχύοντας το αρχιτεκτονικό του στυλ.



Με εργονομικό σχεδιασμό, **χαμηλό ύψος εγκατάστασης, σχάρα λεπτού πλάτους**, και υγρομονωτική μεμβράνη για τέλεια υδατοστεγή μόνωση, προσφέρουν ευκολία στην τοποθέτηση σε υπάρχουσες αλλά και νέες κατασκευές.

Ιταλικής προέλευσης, ιδανικά για χρήση τσιμεντοκονίας.

**Από τη σειρά προϊόντων: “Invisible applications – The New Trend”*



Διατίθενται σε 2 συσκευασίες:

1. Κανάλι - σχάρα για απευθείας σύνδεση σε σωλήνα Φ50 κεντρικού συστήματος σιφωνιού, (για χαμηλό διαθέσιμο ύψος εγκατάστασης).
2. KIT που περιλαμβάνει κανάλι, σχάρα, σύστημα σιφωνιού με έξοδο Φ50 και υγρομονωτική μεμβράνη 1m² προσαρμοσμένη στο κανάλι με ειδικό δακτύλιο, για εύκολη εγκατάσταση.

* Η **υγρομονωτική μεμβράνη** διατίθεται και σε ρολό 6m² (Μ x Υ 5 x 1,20μ), κόβεται εύκολα στην διάσταση που επιθυμείτε και μπορεί να χρησιμοποιηθεί σε όλο το πάτωμα ή και τους τοίχους για τέλεια υδατοστεγή μόνωση.

- Διατίθενται επίσης και έτοιμες υγρομονωτικές μεμβράνες - γωνιές (εσωτερικές ή εξωτερικές)

Τεχνικά χαρακτηριστικά:

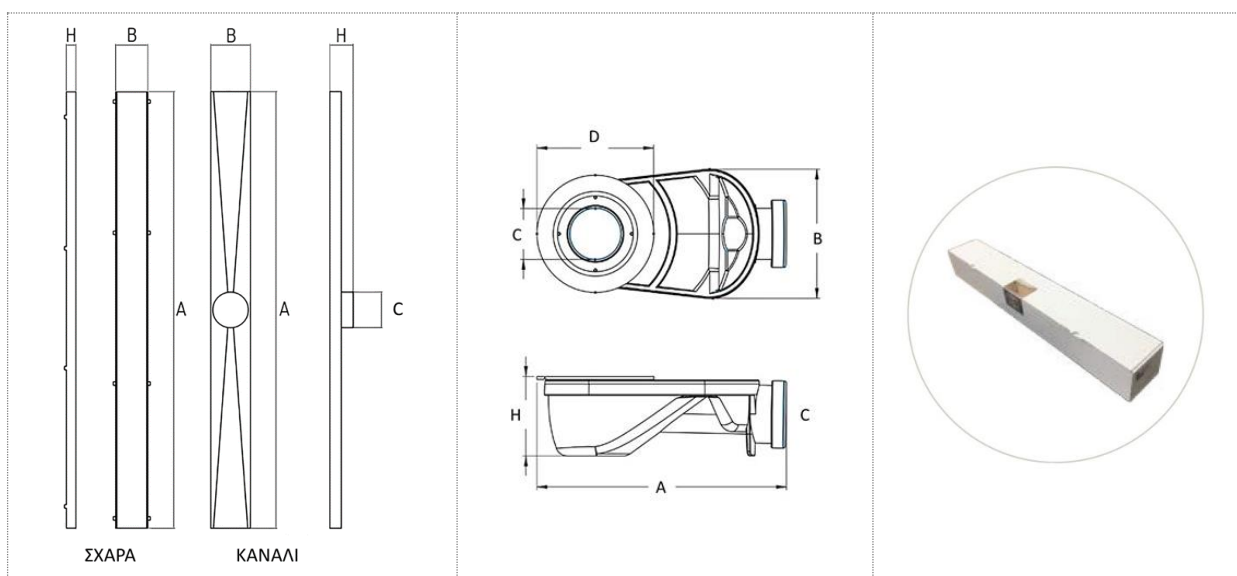
- Τα κανάλια και οι σχάρες κατασκευάζονται από ανοξείδωτο χάλυβα 304.
- Το σύστημα σιφωνιού, το φίλτρο και ο δακτύλιος σύνδεσης μεμβράνης κατασκευάζονται από πλαστικό ABS.
- Η υγρομονωτική μεμβράνη κατασκευάζεται από 2 στρώματα EVAC με επικάλυψη και των δύο πλευρών από ίνες πολυπροπυλενίου που «δένουν» την μεμβράνη στο στρώμα τσιμέντου.
- Ο ειδικός σχεδιασμός τους επιτρέπει τον εύκολο καθαρισμό με ζεστό νερό και ένα πανί. Ιδανικό είναι να αποφεύγονται τα καυστικά, χημικά καθαριστικά.

Κανάλια:

- Έχουν μήκος (A) από 45cm έως 95cm σε προσαυξήσεις των 10 cm. (βλ.πίνακα)
- Έχουν πλάτος (B) 5,1cm
- Ύψος (H) εγκατάστασης καναλιού 1,6cm
- Ύψος (H) εγκατάστασης με το σύστημα σιφωνιού 10cm
- Η σύνδεση (C) στο δίκτυο αποχέτευσης γίνεται με δύο τρόπους:
 - απευθείας σύνδεση του καναλιού σε σωλήνα Φ50 (για κεντρικό σιφώνι)
 - σύνδεση του σιφωνιού με έξοδο Φ50 σε σωλήνα δικτύου.
- Περιλαμβάνουν αποσπώμενο φίλτρο

Σχάρες:

- Έχουν πλάτος (B) 4,1cm και μήκος (A) ανάλογο του καναλιού (π.χ. 45cm, 55cm κλπ)
- Ύψος επένδυσης 1,3cm - πλάτος επένδυσης 3,6cm



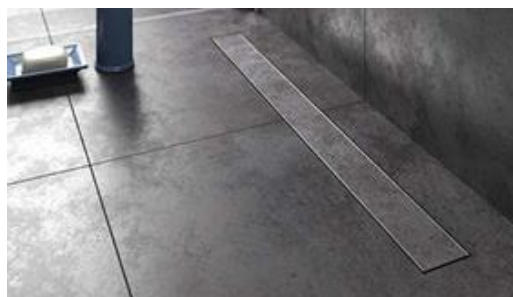
| ΚΩΔΙΚΟΣ | ΠΕΡΙΓΡΑΦΗ | ΔΙΑΣΤΑΣΕΙΣ (mm) | | | | |
|---|---|-----------------|-----|-----|-----|---------|
| | | A | B | C | D | H |
| PINCN45-01 | 45CM INOX ΚΑΝΑΛΙ / ΣΧΑΡΑ ΕΠΕΝΔΥΟΜΕΝΗ | 456 | 51 | Φ50 | - | 48 / 16 |
| PINCN55-01 | 55CM INOX ΚΑΝΑΛΙ / ΣΧΑΡΑ ΕΠΕΝΔΥΟΜΕΝΗ | 556 | 51 | Φ50 | - | 48 / 16 |
| PINCN65-01 | 65CM INOX ΚΑΝΑΛΙ / ΣΧΑΡΑ ΕΠΕΝΔΥΟΜΕΝΗ | 656 | 51 | Φ50 | - | 48 / 16 |
| PINCN75-01 | 75CM INOX ΚΑΝΑΛΙ / ΣΧΑΡΑ ΕΠΕΝΔΥΟΜΕΝΗ | 756 | 51 | Φ50 | - | 48 / 16 |
| PINCN85-01 | 85CM INOX ΚΑΝΑΛΙ / ΣΧΑΡΑ ΕΠΕΝΔΥΟΜΕΝΗ | 856 | 51 | Φ50 | - | 48 / 16 |
| PINCN95-01 | 95CM INOX ΚΑΝΑΛΙ / ΣΧΑΡΑ ΕΠΕΝΔΥΟΜΕΝΗ | 956 | 51 | Φ50 | - | 48 / 16 |
| PINCN-SIPHON | ΣΥΣΤΗΜΑ ΣΙΦΩΝΙΟΥ - ΕΞΟΔΟΣ Φ50 | 246 | 127 | Φ50 | 115 | 78 |
| ΚΙΤ - ΜΕ ΜΕΓΑΛΟ ΣΙΦΩΝΙ ΚΑΙ ΜΕΜΒΡΑΝΗ ΣΤΕΓΑΝΟΠΟΙΗΣΗΣ | | | | | | |
| PINCN45-01KITP | 45CM INOX ΚΑΝΑΛΙ / ΣΧΑΡΑ ΕΠΕΝΔ / ΣΙΦΩΝΙ 18 - ΜΕΜΒΡΑΝΗ (1τμ) | | | | | |
| PINCN55-01KITP | 55CM INOX ΚΑΝΑΛΙ / ΣΧΑΡΑ ΕΠΕΝΔ / ΣΙΦΩΝΙ 18 - ΜΕΜΒΡΑΝΗ (1τμ) | | | | | |
| PINCN65-01KITP | 65CM INOX ΚΑΝΑΛΙ / ΣΧΑΡΑ ΕΠΕΝΔ / ΣΙΦΩΝΙ 18 - ΜΕΜΒΡΑΝΗ (1τμ) | | | | | |
| PINCN75-01KITP | 75CM INOX ΚΑΝΑΛΙ / ΣΧΑΡΑ ΕΠΕΝΔ / ΣΙΦΩΝΙ 18 - ΜΕΜΒΡΑΝΗ (1τμ) | | | | | |
| PINCN85-01KITP | 85CM INOX ΚΑΝΑΛΙ / ΣΧΑΡΑ ΕΠΕΝΔ / ΣΙΦΩΝΙ 18 - ΜΕΜΒΡΑΝΗ (1τμ) | | | | | |
| PINCN95-01KITP | 95CM INOX ΚΑΝΑΛΙ / ΣΧΑΡΑ ΕΠΕΝΔ / ΣΙΦΩΝΙ 18 - ΜΕΜΒΡΑΝΗ (1τμ) | | | | | |

“ΑΟΡΑΤΑ” ΑΝΟΞΕΙΔΩΤΑ ΓΡΑΜΜΙΚΑ ΚΑΝΑΛΙΑ ΝΤΟΥΖΙΕΡΑΣ ΜΕ ΣΧΑΡΕΣ ΕΠΕΝΔΥΣΗΣ KIT - ΜΕ ΜΙΚΡΟ ΣΙΦΩΝΙ & ΥΓΡΟΜΟΝΩΤΙΚΗ ΜΕΜΒΡΑΝΗ

Περιγραφή:

Τα «αόρατα» κανάλια ντουζιέρας αποτελούν την νέα τάση εφαρμογών σε έργα αποχέτευσης μπάνιου.

Παρέχουν την δυνατότητα επένδυσής τους με οποιοδήποτε υλικό ώστε να ταιριάζουν απόλυτα στο χώρο, ενισχύοντας το αρχιτεκτονικό του στυλ.



Με εργονομικό σχεδιασμό, **χαμηλό ύψος εγκατάστασης, σχάρα λεπτού πλάτους**, και υγρομονωτική μεμβράνη για τέλεια υδατοστεγή μόνωση, προσφέρουν ευκολία στην τοποθέτηση σε υπάρχουσες αλλά και νέες κατασκευές.

Ιταλικής προέλευσης, ιδανικά για χρήση τσιμεντοκονιάς.

**Από τη σειρά προϊόντων: “Invisible applications – The New Trend”*



Διατίθενται σε 2 συσκευασίες:

1. Κανάλι - σχάρα για απευθείας σύνδεση σε σωλήνα Φ50 κεντρικού συστήματος σιφωνιού, (για χαμηλό διαθέσιμο ύψος εγκατάστασης).
2. KIT που περιλαμβάνει κανάλι, σχάρα, σύστημα σιφωνιού με έξοδο Φ40 και υγρομονωτική μεμβράνη 1m² προσαρμοσμένη στο κανάλι με ειδικό δακτύλιο, για εύκολη εγκατάσταση.

* Η **υγρομονωτική μεμβράνη** διατίθεται και σε ρολό 6m² (Μ x Υ 5 x 1,20μ), κόβεται εύκολα στην διάσταση που επιθυμείτε και μπορεί να χρησιμοποιηθεί σε όλο το πάτωμα ή και τους τοίχους για τέλεια υδατοστεγή μόνωση.

- Διατίθενται επίσης και έτοιμες υγρομονωτικές μεμβράνες - γωνιές (εσωτερικές ή εξωτερικές)

Τεχνικά χαρακτηριστικά:

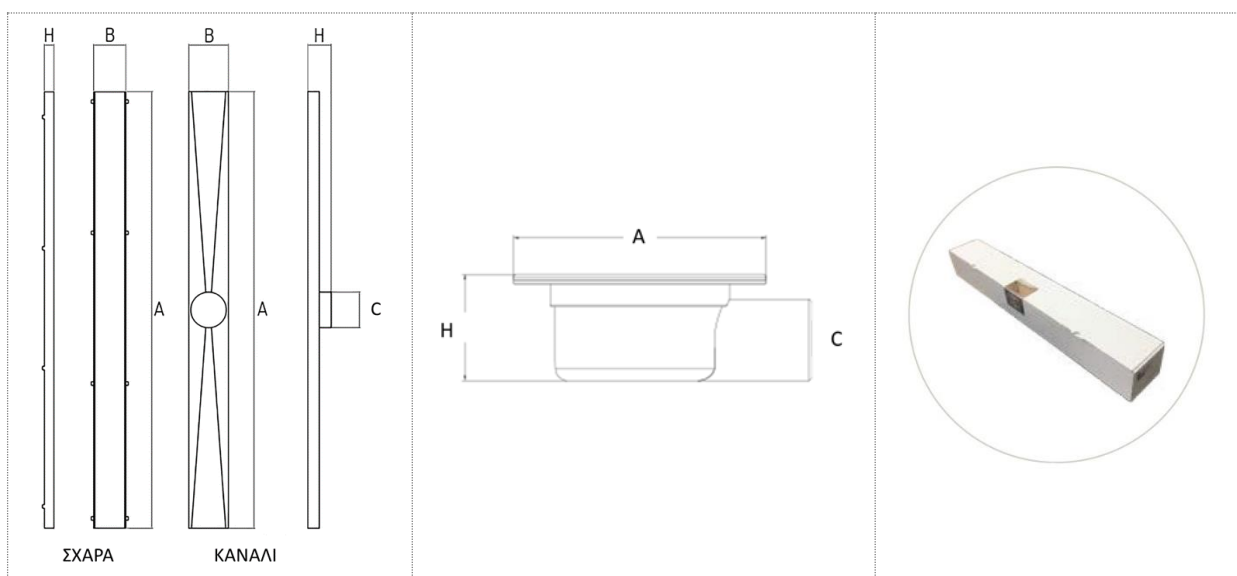
- Τα κανάλια και οι σχάρες κατασκευάζονται από ανοξείδωτο χάλυβα 304.
- Το σύστημα σιφωνιού, το φίλτρο και ο δακτύλιος σύνδεσης μεμβράνης κατασκευάζονται από πλαστικό ABS.
- Η υγρομονωτική μεμβράνη κατασκευάζεται από 2 στρώματα EVAC με επικάλυψη και των δύο πλευρών από ίνες πολυπροπυλενίου που «δένουν» την μεμβράνη στο στρώμα τσιμέντου.
- Ο ειδικός σχεδιασμός τους επιτρέπει τον εύκολο καθαρισμό με ζεστό νερό και ένα πανί. Ιδανικό είναι να αποφεύγονται τα καυστικά, χημικά καθαριστικά.

Κανάλια:

- Έχουν μήκος (A) από 45cm έως 95cm σε προσαυξήσεις των 10 cm. (βλ.πίνακα)
- Έχουν πλάτος (B) 5,1cm
- Ύψος (H) εγκατάστασης καναλιού 1,6cm
- Ύψος (H) εγκατάστασης με το σύστημα σιφωνιού 7cm
- Η σύνδεση (C) στο δίκτυο αποχέτευσης γίνεται με δύο τρόπους:
 - απευθείας σύνδεση του καναλιού σε σωλήνα Φ50 (για κεντρικό σιφώνι)
 - σύνδεση του σιφωνιού με έξοδο Φ40 σε σωλήνα δικτύου.
- Περιλαμβάνουν αποσπώμενο φίλτρο

Σχάρες:

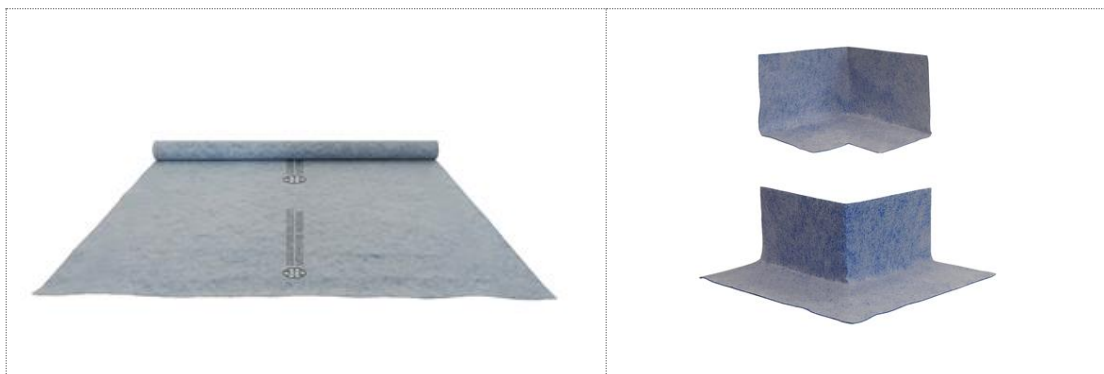
- Έχουν πλάτος (B) 4,1cm και μήκος (A) ανάλογο του καναλιού (π.χ. 45cm, 55cm κλπ)
- Ύψος επένδυσης 1,3cm - πλάτος επένδυσης 3,6cm



| ΚΩΔΙΚΟΣ | ΠΕΡΙΓΡΑΦΗ | ΔΙΑΣΤΑΣΕΙΣ (mm) | | | |
|--|---|-----------------|----|-----|---------|
| | | A | B | C | H |
| PINCN45-01 | 45CM INOX ΚΑΝΑΛΙ / ΣΧΑΡΑ ΕΠΕΝΔΥΟΜΕΝΗ | 456 | 51 | Φ50 | 48 / 16 |
| PINCN55-01 | 55CM INOX ΚΑΝΑΛΙ / ΣΧΑΡΑ ΕΠΕΝΔΥΟΜΕΝΗ | 556 | 51 | Φ50 | 48 / 16 |
| PINCN65-01 | 65CM INOX ΚΑΝΑΛΙ / ΣΧΑΡΑ ΕΠΕΝΔΥΟΜΕΝΗ | 656 | 51 | Φ50 | 48 / 16 |
| PINCN75-01 | 75CM INOX ΚΑΝΑΛΙ / ΣΧΑΡΑ ΕΠΕΝΔΥΟΜΕΝΗ | 756 | 51 | Φ50 | 48 / 16 |
| PINCN85-01 | 85CM INOX ΚΑΝΑΛΙ / ΣΧΑΡΑ ΕΠΕΝΔΥΟΜΕΝΗ | 856 | 51 | Φ50 | 48 / 16 |
| PINCN95-01 | 95CM INOX ΚΑΝΑΛΙ / ΣΧΑΡΑ ΕΠΕΝΔΥΟΜΕΝΗ | 956 | 51 | Φ50 | 48 / 16 |
| PINCN-SIPHON-11 | ΣΥΣΤΗΜΑ ΣΙΦΩΝΙΟΥ - ΕΞΟΔΟΣ Φ40 | 124 | - | Φ40 | 52 |
| ΚΙΤ - ΜΕ ΜΙΚΡΟ ΣΙΦΩΝΙ ΚΑΙ ΜΕΜΒΡΑΝΗ ΣΤΕΓΑΝΟΠΟΙΗΣΗΣ | | | | | |
| PINCN45-01KITP/11 | 45CM INOX ΚΑΝΑΛΙ / ΣΧΑΡΑ ΕΠΕΝΔ / ΣΙΦΩΝΙ 11 - ΜΕΜΒΡΑΝΗ (1τμ) | | | | |
| PINCN55-01KITP/11 | 55CM INOX ΚΑΝΑΛΙ / ΣΧΑΡΑ ΕΠΕΝΔ / ΣΙΦΩΝΙ 11 - ΜΕΜΒΡΑΝΗ (1τμ) | | | | |
| PINCN65-01KITP/11 | 65CM INOX ΚΑΝΑΛΙ / ΣΧΑΡΑ ΕΠΕΝΔ / ΣΙΦΩΝΙ 11 - ΜΕΜΒΡΑΝΗ (1τμ) | | | | |
| PINCN75-01KITP/11 | 75CM INOX ΚΑΝΑΛΙ / ΣΧΑΡΑ ΕΠΕΝΔ / ΣΙΦΩΝΙ 11 - ΜΕΜΒΡΑΝΗ (1τμ) | | | | |
| PINCN85-01KITP/11 | 85CM INOX ΚΑΝΑΛΙ / ΣΧΑΡΑ ΕΠΕΝΔ / ΣΙΦΩΝΙ 11 - ΜΕΜΒΡΑΝΗ (1τμ) | | | | |
| PINCN95-01KITP/11 | 95CM INOX ΚΑΝΑΛΙ / ΣΧΑΡΑ ΕΠΕΝΔ / ΣΙΦΩΝΙ 11 - ΜΕΜΒΡΑΝΗ (1τμ) | | | | |

ΑΝΟΞΕΙΔΩΤΑ ΓΡΑΜΜΙΚΑ ΚΑΝΑΛΙΑ ΝΤΟΥΖΙΕΡΑΣ – ΜΕΜΒΡΑΝΕΣ & ΕΞΑΡΤΗΜΑΤΑ

- Υγρομονωτική μεμβράνη - ρολό 6m²
Κόβεται εύκολα στην διάσταση που επιθυμείτε και μπορεί να χρησιμοποιηθεί σε όλο το πάτωμα ή και τους τοίχους για τέλεια υδατοστεγή μόνωση
- Έτοιμες υγρομονωτικές γωνιές
Εσωτερικές ή εξωτερικές μεμβράνες (γωνιές)



| ΥΓΡΟΜΟΝΩΤΙΚΕΣ ΜΕΜΒΡΑΝΕΣ | |
|-------------------------|---|
| ΚΩΔΙΚΟΣ | ΠΕΡΙΓΡΑΦΗ |
| PGUAINA-ROTOLOS | ΥΓΡΟΜΟΝΩΤΙΚΗ ΜΕΜΒΡΑΝΗ 1,20X5m (ΡΟΛΟ - 6m ²) |
| PINGA-01INT | ΥΓΡΟΜΟΝΩΤΙΚΗ ΜΕΜΒΡΑΝΗ ΜΠΛΕ - ΓΩΝΙΑ ΕΣΩΤΕΡΙΚΗ |
| PINGA-01EST | ΥΓΡΟΜΟΝΩΤΙΚΗ ΜΕΜΒΡΑΝΗ ΜΠΛΕ - ΓΩΝΙΑ ΕΞΩΤΕΡΙΚΗ |

| ΕΞΑΡΤΗΜΑΤΑ - ΑΝΤΑΛΛΑΚΤΙΚΑ | |
|---------------------------|--|
| ΚΩΔΙΚΟΣ | ΠΕΡΙΓΡΑΦΗ |
| PINC- FILTROCAPELLI-01 | ΦΙΛΤΡΑΚΙ ΓΙΑ ΚΑΝΑΛΙΑ ΝΟΥΖΙΕΡΑΣ |
| PINC-GOMMINO-01 | ΛΑΣΤΙΧΑΚΙ ΓΙΑ ΣΧΑΡΕΣ ΝΟΥΖΙΕΡΑΣ ΣΑΚ 10TEM |