

ΑΝΟΞΕΙΔΩΤΑ ΓΡΑΜΜΙΚΑ ΚΑΝΑΛΙΑ ΝΤΟΥΖΙΕΡΑΣ ΜΕ ΣΧΑΡΕΣ G  
KIT - ΜΕ ΜΕΓΑΛΟ ΣΙΦΩΝΙ & ΥΓΡΟΜΟΝΩΤΙΚΗ ΜΕΜΒΡΑΝΗ

## Περιγραφή:

Ανοξείδωτα κανάλια ντουζιέρας με γραμμικές σχάρες (SET) που προσδίδουν υψηλή αισθητική στο μπάνιο.

Με εργονομικό σχεδιασμό, **χαμηλό ύψος εγκατάστασης, σχάρα λεπτού πλάτους**, και υγρομονωτική μεμβράνη για τέλεια υδατοστεγή μόνωση, προσφέρουν ευκολία στην τοποθέτηση σε υπάρχουσες αλλά και νέες κατασκευές.

Ιταλικής προέλευσης



## Διατίθενται σε 2 συσκευασίες:

1. Κανάλι - σχάρα για απευθείας σύνδεση σε σωλήνα Φ50 κεντρικού συστήματος σιφωνιού, (για χαμηλό διαθέσιμο ύψος εγκατάστασης).
2. KIT που περιλαμβάνει κανάλι, σχάρα, σύστημα σιφωνιού με έξοδο Φ50 και υγρομονωτική μεμβράνη 1m<sup>2</sup> προσαρμοσμένη στο κανάλι με ειδικό δακτύλιο, για εύκολη εγκατάσταση.

\* Η **υγρομονωτική μεμβράνη** διατίθεται και σε ρολό 6m<sup>2</sup> (Μ x Υ 5 x 1,20μ), κόβεται εύκολα στην διάσταση που επιθυμείτε και μπορεί να χρησιμοποιηθεί σε όλο το πάτωμα ή και τους τοίχους για τέλεια υδατοστεγή μόνωση.

- Διατίθενται επίσης και έτοιμες υγρομονωτικές μεμβράνες - γωνιές (εσωτερικές ή εξωτερικές)

## Τεχνικά χαρακτηριστικά:

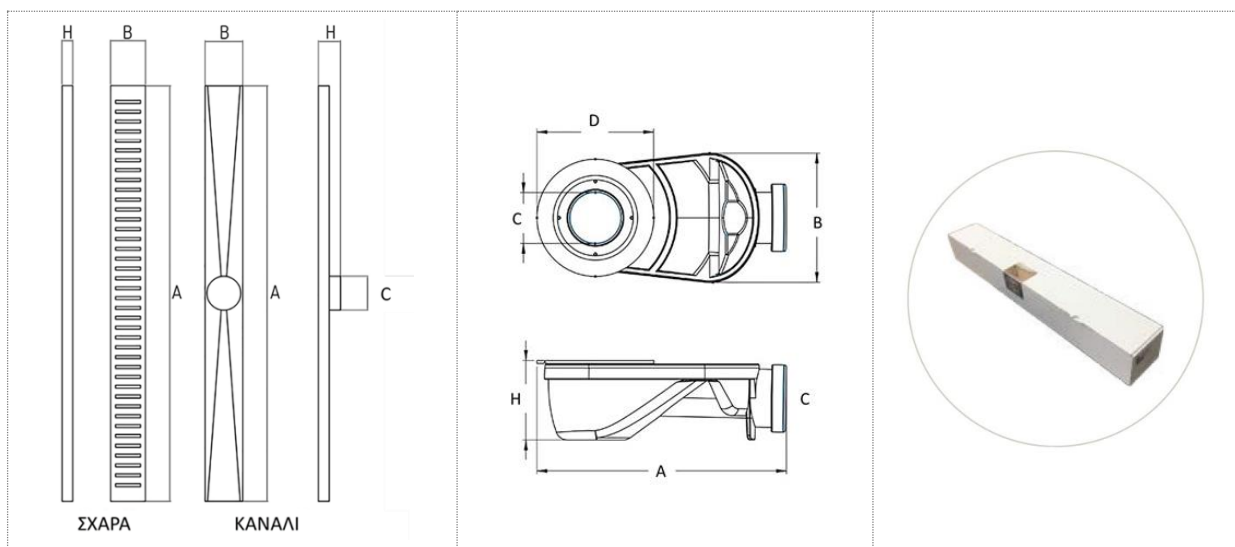
- Τα κανάλια και οι σχάρες κατασκευάζονται από ανοξείδωτο χάλυβα 304.
- Το σύστημα σιφωνιού, το φίλτρο και ο δακτύλιος σύνδεσης μεμβράνης κατασκευάζονται από πλαστικό ABS.
- Η υγρομονωτική μεμβράνη κατασκευάζεται από 2 στρώματα EVAC με επικάλυψη και των δύο πλευρών από ίνες πολυπροπυλενίου που «δένουν» την μεμβράνη στο στρώμα τσιμέντου.
- Ο ειδικός σχεδιασμός τους επιτρέπει τον εύκολο καθαρισμό με ζεστό νερό και ένα πανί. Ιδανικό είναι να αποφεύγονται τα καυστικά, χημικά καθαριστικά.

**Κανάλια:**

- Έχουν μήκος (A) από 45cm έως 95cm σε προσαυξήσεις των 10 cm. (βλ.πίνακα)
- Έχουν πλάτος (B) 5,1cm
- Ύψος (H) εγκατάστασης καναλιού 1,6cm
- Ύψος (H) εγκατάστασης με το σύστημα σιφωνιού 10cm
- Η σύνδεση (C) στο δίκτυο αποχέτευσης γίνεται με δύο τρόπους:
  - απευθείας σύνδεση του καναλιού σε σωλήνα Φ50 (για κεντρικό σιφώνι)
  - σύνδεση του σιφωνιού με έξοδο Φ50 σε σωλήνα δικτύου.
- Περιλαμβάνουν αποσπώμενο φίλτρο

**Σχάρες:**

- Έχουν πλάτος (B) 4,1cm και μήκος (A) ανάλογο του καναλιού (π.χ. 45cm, 55cm κλπ)



ΚΩΔΙΚΟΣ	ΠΕΡΙΓΡΑΦΗ	ΔΙΑΣΤΑΣΕΙΣ (mm)				
		A	B	C	D	H
PINCN45-01G	45CM INOX ΚΑΝΑΛΙ / ΣΧΑΡΑ G	456	51	Φ50	-	48 / 16
PINCN55-01G	55CM INOX ΚΑΝΑΛΙ / ΣΧΑΡΑ G	556	51	Φ50	-	48 / 16
PINCN65-01G	65CM INOX ΚΑΝΑΛΙ / ΣΧΑΡΑ G	656	51	Φ50	-	48 / 16
PINCN75-01G	75CM INOX ΚΑΝΑΛΙ / ΣΧΑΡΑ G	756	51	Φ50	-	48 / 16
PINCN85-01G	85CM INOX ΚΑΝΑΛΙ / ΣΧΑΡΑ G	856	51	Φ50	-	48 / 16
PINCN95-01G	95CM INOX ΚΑΝΑΛΙ / ΣΧΑΡΑ G	956	51	Φ50	-	48 / 16
PINCN-SIPHON	ΣΥΣΤΗΜΑ ΣΙΦΩΝΙΟΥ - ΕΞΟΔΟΣ Φ50	246	127	Φ50	115	78
<b>KIT - ΜΕ ΜΕΓΑΛΟ ΣΙΦΩΝΙ ΚΑΙ ΜΕΜΒΡΑΝΗ ΣΤΕΓΑΝΟΠΟΙΗΣΗΣ</b>						
PINCN45-01KITG	45CM INOX ΚΑΝΑΛΙ / ΣΧΑΡΑ G / ΣΙΦΩΝΙ 18 - ΜΕΜΒΡΑΝΗ (1τμ)					
PINCN55-01KITG	55CM INOX ΚΑΝΑΛΙ / ΣΧΑΡΑ G / ΣΙΦΩΝΙ 18 - ΜΕΜΒΡΑΝΗ (1τμ)					
PINCN65-01KITG	65CM INOX ΚΑΝΑΛΙ / ΣΧΑΡΑ G / ΣΙΦΩΝΙ 18 - ΜΕΜΒΡΑΝΗ (1τμ)					
PINCN75-01KITG	75CM INOX ΚΑΝΑΛΙ / ΣΧΑΡΑ G / ΣΙΦΩΝΙ 18 - ΜΕΜΒΡΑΝΗ (1τμ)					
PINCN85-01KITG	85CM INOX ΚΑΝΑΛΙ / ΣΧΑΡΑ G / ΣΙΦΩΝΙ 18 - ΜΕΜΒΡΑΝΗ (1τμ)					
PINCN95-01KITG	95CM INOX ΚΑΝΑΛΙ / ΣΧΑΡΑ G / ΣΙΦΩΝΙ 18 - ΜΕΜΒΡΑΝΗ (1τμ)					

ΑΝΟΞΕΙΔΩΤΑ ΓΡΑΜΜΙΚΑ ΚΑΝΑΛΙΑ ΝΤΟΥΖΙΕΡΑΣ ΜΕ ΣΧΑΡΕΣ G  
KIT - ΜΕ ΜΙΚΡΟ ΣΙΦΩΝΙ & ΥΓΡΟΜΟΝΩΤΙΚΗ ΜΕΜΒΡΑΝΗ

## Περιγραφή:

Ανοξείδωτα κανάλια ντουζιέρας με γραμμικές σχάρες (SET) που προσδίδουν υψηλή αισθητική στο μπάνιο.

Με εργονομικό σχεδιασμό, **χαμηλό ύψος εγκατάστασης, σχάρα λεπτού πλάτους**, και υγρομονωτική μεμβράνη για τέλεια υδατοστεγή μόνωση, προσφέρουν ευκολία στην τοποθέτηση σε υπάρχουσες αλλά και νέες κατασκευές.

Ιταλικής προέλευσης



## Διατίθενται σε 2 συσκευασίες:

1. Κανάλι - σχάρα για απευθείας σύνδεση σε σωλήνα  $\Phi 50$  κεντρικού συστήματος σιφωνιού, (για χαμηλό διαθέσιμο ύψος εγκατάστασης).
2. ΚΙΤ που περιλαμβάνει κανάλι, σχάρα, σύστημα σιφωνιού με έξοδο  $\Phi 40$  και υγρομονωτική μεμβράνη  $1\text{m}^2$  προσαρμοσμένη στο κανάλι με ειδικό δακτύλιο, για εύκολη εγκατάσταση.

\* Η **υγρομονωτική μεμβράνη** διατίθεται και σε ρολό  $6\text{m}^2$  (Μ x Υ 5 x 1,20μ), κόβεται εύκολα στην διάσταση που επιθυμείτε και μπορεί να χρησιμοποιηθεί σε όλο το πάτωμα ή και τους τοίχους για τέλεια υδατοστεγή μόνωση.

- Διατίθενται επίσης και έτοιμες υγρομονωτικές μεμβράνες - γωνιές (εσωτερικές ή εξωτερικές)

## Τεχνικά χαρακτηριστικά:

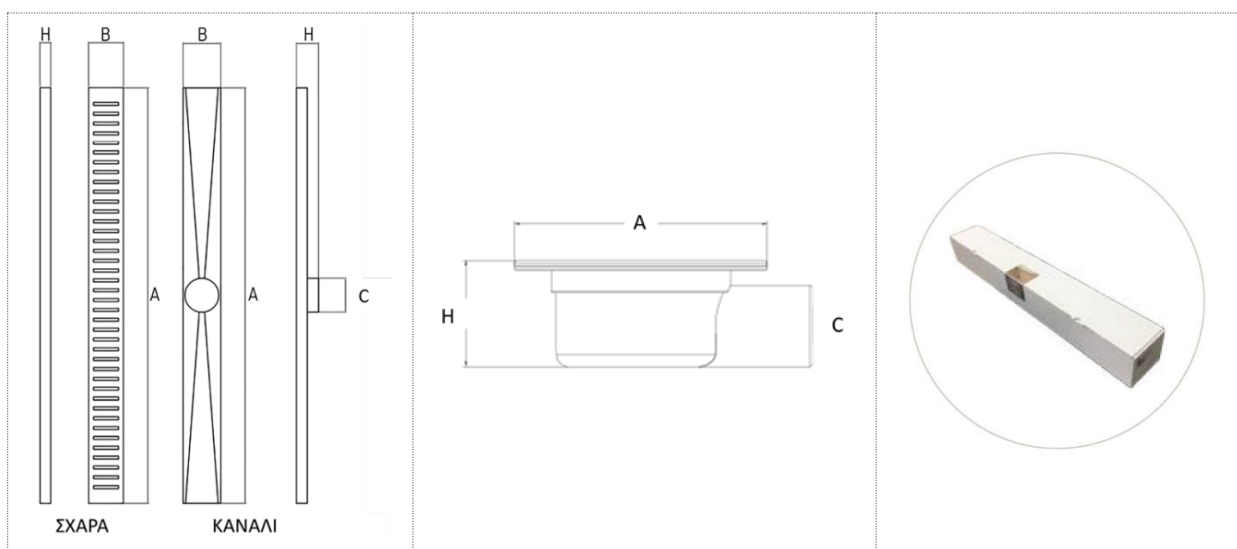
- Τα κανάλια και οι σχάρες κατασκευάζονται από ανοξείδωτο χάλυβα 304.
- Το σύστημα σιφωνιού, το φίλτρο και ο δακτύλιος σύνδεσης μεμβράνης κατασκευάζονται από πλαστικό ABS.
- Η υγρομονωτική μεμβράνη κατασκευάζεται από 2 στρώματα EVAC με επικάλυψη και των δύο πλευρών από ίνες πολυπροπυλενίου που «δένουν» την μεμβράνη στο στρώμα τσιμέντου.
- Ο ειδικός σχεδιασμός τους επιτρέπει τον εύκολο καθαρισμό με ζεστό νερό και ένα πανί. Ιδανικό είναι να αποφεύγονται τα καυστικά, χημικά καθαριστικά.

**Κανάλια:**

- Έχουν μήκος (A) από 45cm έως 95cm σε προσαυξήσεις των 10 cm. (βλ.πίνακα)
- Έχουν πλάτος (B) 5,1cm
- Ύψος (H) εγκατάστασης καναλιού 1,6cm
- Ύψος (H) εγκατάστασης με το σύστημα σιφωνιού 7cm
- Η σύνδεση (C) στο δίκτυο αποχέτευσης γίνεται με δύο τρόπους:
  - απευθείας σύνδεση του καναλιού σε σωλήνα Φ50 (για κεντρικό σιφώνι)
  - σύνδεση του σιφωνιού με έξοδο Φ40 σε σωλήνα δικτύου.
- Περιλαμβάνουν αποσπώμενο φίλτρο

**Σχάρες:**

- Έχουν πλάτος (B) 4,1cm και μήκος (A) ανάλογο του καναλιού (π.χ. 45cm, 55cm κλπ)



ΚΩΔΙΚΟΣ	ΠΕΡΙΓΡΑΦΗ	ΔΙΑΣΤΑΣΕΙΣ (mm)			
		A	B	C	H
PINCN45-01G	45CM INOX ΚΑΝΑΛΙ / ΣΧΑΡΑ G	456	51	Φ50	48 / 16
PINCN55-01G	55CM INOX ΚΑΝΑΛΙ / ΣΧΑΡΑ G	556	51	Φ50	48 / 16
PINCN65-01G	65CM INOX ΚΑΝΑΛΙ / ΣΧΑΡΑ G	656	51	Φ50	48 / 16
PINCN75-01G	75CM INOX ΚΑΝΑΛΙ / ΣΧΑΡΑ G	756	51	Φ50	48 / 16
PINCN85-01G	85CM INOX ΚΑΝΑΛΙ / ΣΧΑΡΑ G	856	51	Φ50	48 / 16
PINCN95-01G	95CM INOX ΚΑΝΑΛΙ / ΣΧΑΡΑ G	956	51	Φ50	48 / 16
PINCN-SIPHON-11	ΣΥΣΤΗΜΑ ΣΙΦΩΝΙΟΥ - ΕΞΟΔΟΣ Φ40	124	-	Φ40	52
<b>ΚΙΤ - ΜΕ ΜΙΚΡΟ ΣΙΦΩΝΙ ΚΑΙ ΜΕΜΒΡΑΝΗ ΣΤΕΓΑΝΟΠΟΙΗΣΗΣ</b>					
PINCN45-01KITG/11	45CM INOX ΚΑΝΑΛΙ / ΣΧΑΡΑ G / ΣΙΦΩΝΙ 11 - ΜΕΜΒΡΑΝΗ (1τμ)				
PINCN55-01KITG/11	55CM INOX ΚΑΝΑΛΙ / ΣΧΑΡΑ G / ΣΙΦΩΝΙ 11 - ΜΕΜΒΡΑΝΗ (1τμ)				
PINCN65-01KITG/11	65CM INOX ΚΑΝΑΛΙ / ΣΧΑΡΑ G / ΣΙΦΩΝΙ 11 - ΜΕΜΒΡΑΝΗ (1τμ)				
PINCN75-01KITG/11	75CM INOX ΚΑΝΑΛΙ / ΣΧΑΡΑ G / ΣΙΦΩΝΙ 11 - ΜΕΜΒΡΑΝΗ (1τμ)				
PINCN85-01KITG/11	85CM INOX ΚΑΝΑΛΙ / ΣΧΑΡΑ G / ΣΙΦΩΝΙ 11 - ΜΕΜΒΡΑΝΗ (1τμ)				
PINCN95-01KITG/11	95CM INOX ΚΑΝΑΛΙ / ΣΧΑΡΑ G / ΣΙΦΩΝΙ 11 - ΜΕΜΒΡΑΝΗ (1τμ)				

## ΑΝΟΞΕΙΔΩΤΑ ΓΡΑΜΜΙΚΑ ΚΑΝΑΛΙΑ ΝΤΟΥΖΙΕΡΑΣ – ΜΕΜΒΡΑΝΕΣ &amp; ΕΞΑΡΤΗΜΑΤΑ

- Υγρομονωτική μεμβράνη - ρολό 6m<sup>2</sup>  
Κόβεται εύκολα στην διάσταση που επιθυμείτε και μπορεί να χρησιμοποιηθεί σε όλο το πάτωμα ή και τους τοίχους για τέλεια υδατοστεγή μόνωση
- Έτοιμες υγρομονωτικές γωνιές  
Εσωτερικές ή εξωτερικές μεμβράνες (γωνιές)



ΥΓΡΟΜΟΝΩΤΙΚΕΣ ΜΕΜΒΡΑΝΕΣ	
ΚΩΔΙΚΟΣ	ΠΕΡΙΓΡΑΦΗ
PGUAINA-ROTOLOS	ΥΓΡΟΜΟΝΩΤΙΚΗ ΜΕΜΒΡΑΝΗ 1,20X5m (ΡΟΛΟ - 6m <sup>2</sup> )
PINGA-01INT	ΥΓΡΟΜΟΝΩΤΙΚΗ ΜΕΜΒΡΑΝΗ ΜΠΛΕ - ΓΩΝΙΑ ΕΣΩΤΕΡΙΚΗ
PINGA-01EST	ΥΓΡΟΜΟΝΩΤΙΚΗ ΜΕΜΒΡΑΝΗ ΜΠΛΕ - ΓΩΝΙΑ ΕΞΩΤΕΡΙΚΗ

ΕΞΑΡΤΗΜΑΤΑ - ΑΝΤΑΛΛΑΚΤΙΚΑ	
ΚΩΔΙΚΟΣ	ΠΕΡΙΓΡΑΦΗ
PINC- FILTROCAPELLI-01	ΦΙΛΤΡΑΚΙ ΓΙΑ ΚΑΝΑΛΙΑ ΝΟΥΖΙΕΡΑΣ
PINC-GOMMINO-01	ΛΑΣΤΙΧΑΚΙ ΓΙΑ ΣΧΑΡΕΣ ΝΟΥΖΙΕΡΑΣ ΣΑΚ 10TEM