

ΠΡΟΙΟΝΤΑ ΤΣΙΜΕΝΤΟΥ

- ΠΡΟΚΑΤΑΣΚΕΥΑΣΜΕΝΑ ΚΑΝΑΛΙΑ ΑΠΟΡΡΟΗΣ
- ΠΡΟΚΑΤΑΣΚΕΥΑΣΜΕΝΑ ΦΡΕΑΤΙΑ

**Τα βάρη και οι διαστάσεις, υπόκεινται στις συνήθεις βιομηχανικές ανοχές.*

***Διατηρούμε το δικαίωμα οποιασδήποτε διαφοροποίησης των χαρακτηριστικών των προϊόντων χωρίς καμία προειδοποίηση, με σκοπό τη βελτίωσή τους.*

**ΠΡΟΚΑΤΑΣΚΕΥΑΣΜΕΝΑ ΚΑΝΑΛΙΑ ΑΠΟΡΡΟΗΣ
ΑΠΟ ΙΝΟΠΛΙΣΜΕΝΟ ΣΚΥΡΟΔΕΜΑ**

Περιγραφή:

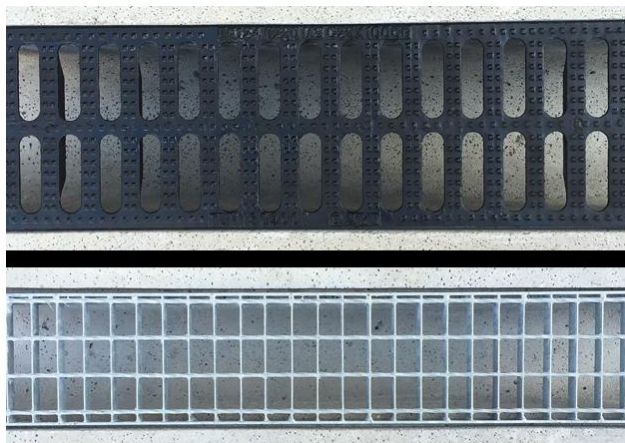
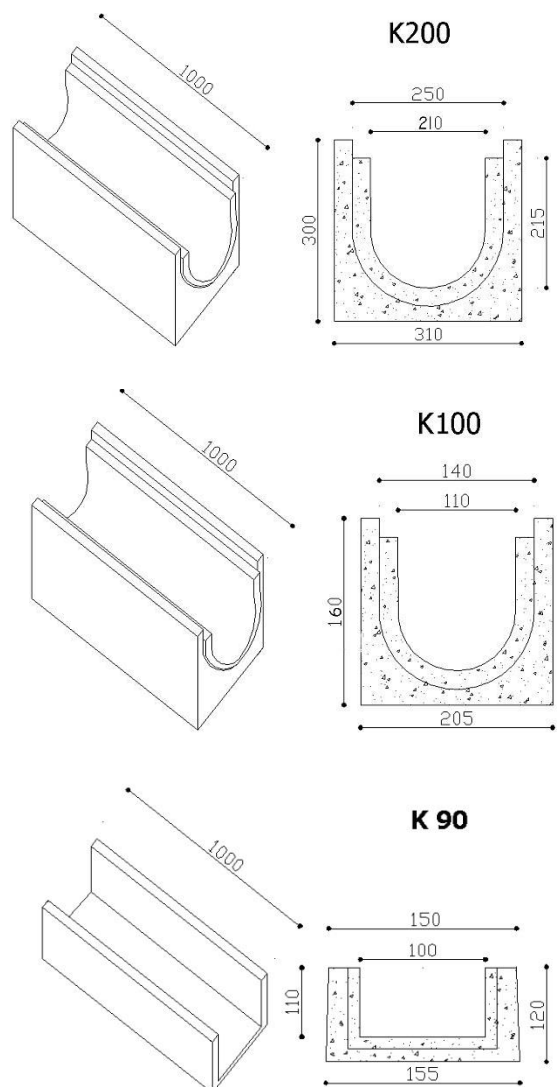
Προκατασκευασμένα κανάλια απορροής τυπικού μήκους ενός μέτρου, με δυνατότητα προσθήκης – εντοιχισμού ποικιλίας ανάλογων σχαρών (είτε από χυτοσίδηρο, είτε γαλβανισμένων), σύμφωνα με τον τύπο καναλιού στον επισυναπτόμενο πίνακα, για αποστράγγιση υδάτων.

Τεχνικά χαρακτηριστικά:

- Κατασκευάζονται από ινοπλισμένο, στεγανό σκυρόδεμα C 30/37.

Διασφάλιση ποιότητας:

Κατασκευάζονται υπό σύστημα διασφάλισης ποιότητας ISO 9001.



ΚΩΔΙΚΟΣ	ΔΙΑΣΤΑΣΕΙΣ (mm)			ΣΧΕΤΙΚΗ ΣΧΑΡΑ	
	ΕΞΩΤ. ΔΙΑΣΤ.	ΚΑΘ. ΑΝΟΙΓ.	ΥΨΟΣ	ΧΥΤΟΣΙΔΗΡΗ	ΓΑΛΒΑΝΙΣΜΕΝΗ
K 90	155x1000	100	120	-	G 142 - 25/2
K 100	205x1000	110	190	-	G 137 - 25/2
K 200	310x1000	210	300	C 25100 CGG	G 250 - 30/2
					G 250 - 30/3
					G 250 - 30/5

ΠΡΟΚΑΤΑΣΚΕΥΑΣΜΕΝΑ ΦΡΕΑΤΙΑ – ΑΠΛΑΉ ΜΕ ΔΥΝΑΤΟΤΗΤΑ ΠΡΟΕΚΤΑΣΗΣ

Περιγραφή:

Προκατασκευασμένα φρεάτια με δυνατότητα προσθήκης / εντοιχισμού ανάλογων χυτοσιδηρών καλυμμάτων, σύμφωνα με τον τύπο φρεατίου στον επισυναπτόμενο πίνακα.

Τεχνικά χαρακτηριστικά:

- Τα απλά φρεάτια κατασκευάζονται από στεγανό σκυρόδεμα C 35/45
- Τα φρεάτια με δυνατότητα προέκτασης κατασκευάζονται από ινοπλισμένο σκυρόδεμα C 30/37.



Διασφάλιση ποιότητας:

- Κατασκευάζονται υπό σύστημα διασφάλισης ποιότητας ISO 9001.

ΤΥΠΟΣ I - ΑΠΛΑ				
ΚΩΔΙΚΟΣ	ΔΙΑΣΤΑΣΕΙΣ (mm)		ΣΧΕΤΙΚΟ ΚΑΛΥΜΜΑ	
	ΕΞΩΤ. ΔΙΑΣΤ. ΑΝΩ / ΚΑΤΩ	ΥΨΟΣ	ΚΩΔΙΚΟΣ	ΚΑΤΗΓΟΡΙΑ ΚΑΛΥΜΜΑΤΟΣ
EY 3030 B	345x345 / 405x405	215	EY 3030	A 15
			A 3030 DS	A 15
			B 3030 SS	B 125
EY 3535 B	390x390 / 440x440	270	EY3535KAP&PL	B 125
EY 4040 B	430x430 / 450x450	255	A 4040 DS	A 15
			B 4040 SS	B 125
			C 4040 SS	C 250
			D 4040 SS	D 400

ΤΥΠΟΣ II – ΜΕ ΔΥΝΑΤΟΤΗΤΑ ΠΡΟΕΚΤΑΣΗΣ				
ΚΩΔΙΚΟΣ	ΔΙΑΣΤΑΣΕΙΣ (mm)		ΣΧΕΤΙΚΟ ΚΑΛΥΜΜΑ	
	ΕΞΩΤ. ΔΙΑΣΤ. ΑΝΩ / ΚΑΤΩ	ΥΨΟΣ	ΚΩΔΙΚΟΣ	ΚΑΤΗΓΟΡΙΑ ΚΑΛΥΜΜΑΤΟΣ
EY 4040 BB (Βασικό)	460x460 / 460x460 (Καθ. Άνοιγ. 370x370)	305	A 4040 DS	A 15
EY 4040 BP (Προέκταση)			B 4040 SS	B 125
			C 4040 SS	C 250
			D 4040 SS	D 400
EY 5060 BB (Βασικό)	560x660 / 560x660 (Καθ. Άνοιγ. 470x570)	305	A 5060 DS	A 15
EY 5060 BP (Προέκταση)			B 5060 SS	B 125