

ΠΛΑΣΤΙΚΑ ΚΥΒΟΣΧΗΜΑΤΑ

- ΦΡΕΑΤΙΑ ΜΕ ΚΑΛΥΜΜΑΤΑ & ΣΧΑΡΕΣ
- ΦΡΕΑΤΙΑ ΜΕ ΚΑΛΥΜΜΑΤΑ & ΣΧΑΡΕΣ - ΠΡΑΣΙΝΑ
- ΚΑΛΥΜΜΑΤΑ & ΣΧΑΡΕΣ ΜΕ ΠΛΑΙΣΙΟ

**Τα βάρη και οι διαστάσεις, υπόκεινται στις συνήθεις βιομηχανικές ανοχές.*

***Διατηρούμε το δικαίωμα οποιασδήποτε διαφοροποίησης των χαρακτηριστικών των προϊόντων χωρίς καμία προειδοποίηση, με σκοπό τη βελτίωσή τους.*

ΠΛΑΣΤΙΚΑ ΦΡΕΑΤΙΑ – ΤΥΠΟΣ STANDARD

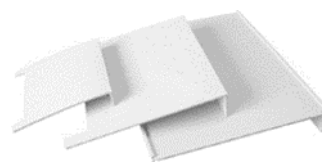
ΜΕ ΚΑΛΥΜΜΑΤΑ ΚΑΙ ΣΧΑΡΕΣ ΑΠΟ ΡΡ ΚΑΙ ABS – ΜΕ ΧΕΙΡΟΛΑΒΗ

Περιγραφή:

Πλαστικά φρεάτια σε γκρι χρώμα με δυνατότητα προσθήκης ανάλογων καλυμμάτων ή σχαρών, σύμφωνα με τον τύπο φρεατίου.

Ανθεκτικά σε μηχανικές και χημικές καταπονήσεις, στους κλιματολογικούς παράγοντες και στην ηλιακή ακτινοβολία UV.

Χρησιμοποιούνται σε υδραυλικές ή ηλεκτρομηχανολογικές εγκαταστάσεις.

**Τεχνικά χαρακτηριστικά:**

- Τα φρεάτια και οι οσμοπαγίδες κατασκευάζονται από πολυπροπυλένιο (PP)
- Τα απλά καλύμματα και σχάρες κατασκευάζονται από πολυπροπυλένιο (PP)
- Τα καλύμματα και οι σχάρες με χειρολαβή κατασκευάζονται από ABS

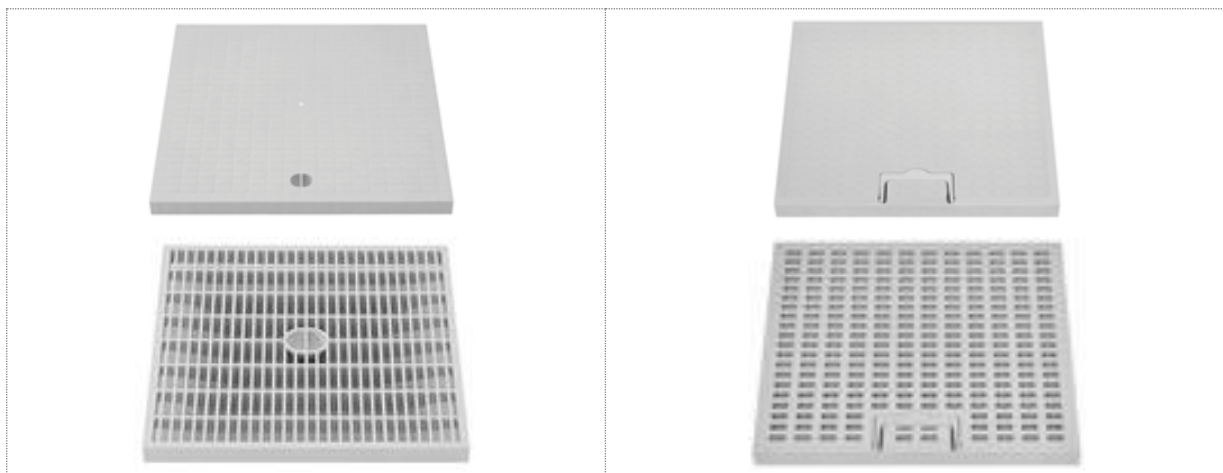
Σχεδιαστικά Χαρακτηριστικά:

- Για την ένωση με το δίκτυο των σωλήνων υπάρχουν κάθετες και οριζόντιες έξοδοι προσαρμοσμένες στο φρεάτιο, (από Φ 50mm έως Φ 315mm, ανάλογα με την διάσταση του φρεατίου – βλ. πίνακα)
- Οι οσμοπαγίδες χρησιμοποιούνται στα φρεάτια για την αποφυγή της δυσοσμίας (δημιουργούν σιφωνισμό)



ΦΡΕΑΤΙΑ ΡΡ			
ΚΩΔΙΚΟΣ	ΔΙΑΣΤΑΣΕΙΣ (mm)		
	ΕΞ. ΔΙΑΣΤΑΣΗ	ΥΨΟΣ	ΕΞΟΔΟΣ Φ
PS2020-02	196x196	187	50-63-80-100-110
PS3030-02	292x292	287	80-100-110-125
PS4040-02	394x394	374	80-100-110-125-140-160
PS5555	545x545	520	160-200-250-315

ΟΣΜΟΠΑΓΙΔΕΣ ΦΡΕΑΤΙΩΝ		
ΚΩΔΙΚΟΣ	ΔΙΑΣΤΑΣΕΙΣ (mm)	
	ΠΛΑΤΟΣ	ΥΨΟΣ
PO2020	156	166
PO3030	248	252
PO4040	345	350
PO5555	495	460



ΚΑΛΥΜΜΑΤΑ PP		
ΚΩΔΙΚΟΣ	ΔΙΑΣΤΑΣΕΙΣ (mm)	
	ΕΞ. ΔΙΑΣΤΑΣΗ	ΥΨΟΣ
PC2020 PP	186x186	19
PC3030 PP	280x280	20
PC4040 PP	380x380	25
PC5555 PP	530x530	46

ΚΑΛΥΜΜΑΤΑ ABS – ΜΕ ΧΕΙΡΟΛΑΒΗ		
ΚΩΔΙΚΟΣ	ΔΙΑΣΤΑΣΕΙΣ (mm)	
	ΕΞ. ΔΙΑΣΤΑΣΗ	ΥΨΟΣ
PC2020 ABS	186x186	19
PC3030 ABS	280x280	20
PC4040 ABS	380x380	25
PC5555 ABS	530x530	46

ΣΧΑΡΕΣ PP		
ΚΩΔΙΚΟΣ	ΔΙΑΣΤΑΣΕΙΣ (mm)	
	ΕΞ. ΔΙΑΣΤΑΣΗ	ΥΨΟΣ
PG2020 PPB	186x186	19
PG3030 PPB	280x280	20
PG4040 PPB	380x380	25
PG5555 PPB	530x530	46

ΣΧΑΡΕΣ ABS – ΜΕ ΧΕΙΡΟΛΑΒΗ		
ΚΩΔΙΚΟΣ	ΔΙΑΣΤΑΣΕΙΣ (mm)	
	ΕΞ. ΔΙΑΣΤΑΣΗ	ΥΨΟΣ
PG2020 ABS	186x186	19
PG3030 ABS	280x280	20
PG4040 ABS	380x380	25
PG5555 ABS	530x530	46

ΠΛΑΣΤΙΚΑ ΦΡΕΑΤΙΑ – ΠΡΑΣΙΝΑ
ΜΕ ΚΑΛΥΜΜΑΤΑ ΚΑΙ ΣΧΑΡΕΣ ΑΠΟ ΡΡ**Περιγραφή:**

Πλαστικά φρεάτια σε πράσινο χρώμα με δυνατότητα προσθήκης ανάλογων καλυμμάτων ή σχαρών, σύμφωνα με τον τύπο φρεατίου.

Ανθεκτικά σε μηχανικές και χημικές καταπονήσεις, στους κλιματολογικούς παράγοντες και στην ηλιακή ακτινοβολία UV.

Χρησιμοποιούνται σε έργα πρασίνου.

Τεχνικά χαρακτηριστικά:

- Τα φρεάτια και οι οσμοπαγίδες κατασκευάζονται από πολυπροπυλένιο (PP)
- Τα απλά καλύμματα και σχάρες κατασκευάζονται από πολυπροπυλένιο (PP)

Σχεδιαστικά Χαρακτηριστικά:

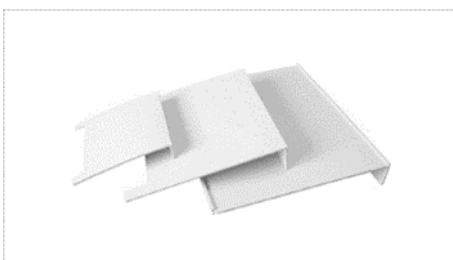
- Για την ένωση με το δίκτυο των σωλήνων υπάρχουν κάθετες και οριζόντιες έξοδοι προσαρμοσμένες στο φρεάτιο, (από Φ 50mm έως Φ 200mm, ανάλογα με την διάσταση του φρεατίου – βλ. πίνακα)
- Οι οσμοπαγίδες χρησιμοποιούνται στα φρεάτια για την αποφυγή της δυσσομίας (δημιουργούν σιφωνισμό)



ΦΡΕΑΤΙΑ ΡΡ - ΠΡΑΣΙΝΑ			
ΚΩΔΙΚΟΣ	ΔΙΑΣΤΑΣΕΙΣ (mm)		
	ΕΞ. ΔΙΑΣΤΑΣΗ	ΥΨΟΣ	ΕΞΟΔΟΣ Φ
PS2020 G	196x196	200	50-63-80-100-125
PS3030 G	292x292	295	63-80-100-110-125-140
PS4040 G	394x394	394	80-100-110-125-140-160-200

ΚΑΛΥΜΜΑΤΑ ΡΡ - ΠΡΑΣΙΝΑ		
ΚΩΔΙΚΟΣ	ΔΙΑΣΤΑΣΕΙΣ (mm)	
	ΕΞ. ΔΙΑΣΤΑΣΗ	ΥΨΟΣ
PC2020 PPG	186x186	19
PC3030 PPG	280x280	20
PC4040 PPG	380x380	25

ΣΧΑΡΕΣ ΡΡ - ΠΡΑΣΙΝΕΣ		
ΚΩΔΙΚΟΣ	ΔΙΑΣΤΑΣΕΙΣ (mm)	
	ΕΞ. ΔΙΑΣΤΑΣΗ	ΥΨΟΣ
PG2020 PPG	186x186	19
PG3030 PPG	280x280	20
PG4040 PPG	380x380	25



ΟΣΜΟΠΑΓΙΔΕΣ ΦΡΕΑΤΙΩΝ		
ΚΩΔΙΚΟΣ	ΔΙΑΣΤΑΣΕΙΣ (mm)	
	ΠΛΑΤΟΣ	ΥΨΟΣ
PO2020	156	166
PO3030	248	252
PO4040	345	350

**ΚΑΛΥΜΜΑΤΑ ΚΑΙ ΣΧΑΡΕΣ ΜΕ ΠΛΑΙΣΙΟ
ΑΠΟ ΡΡ ΚΑΙ ABS – ΜΕ ΧΕΙΡΟΛΑΒΗ**

Περιγραφή:

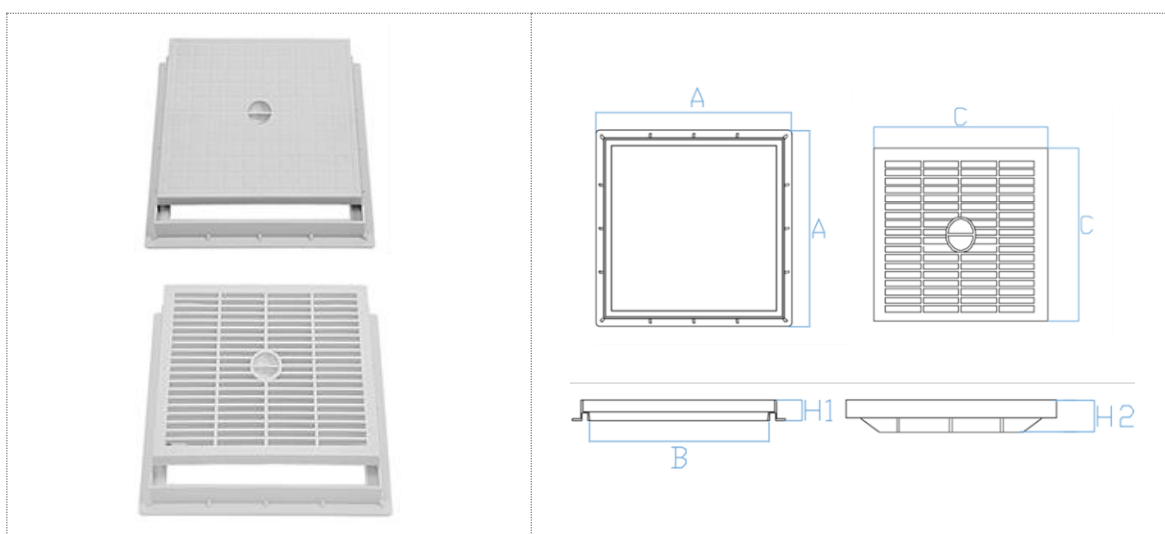
Πλαστικά τετράγωνα καλύμματα και σχάρες με πλαίσιο σε γκρι χρώμα.

Ανθεκτικά στις διακυμάνσεις θερμοκρασίας, στην ηλιακή ακτινοβολία UV, καθώς και σε μηχανικές και χημικές καταπονήσεις.

Χρησιμοποιούνται σε υδραυλικές ή ηλεκτρομηχανολογικές εγκαταστάσεις.

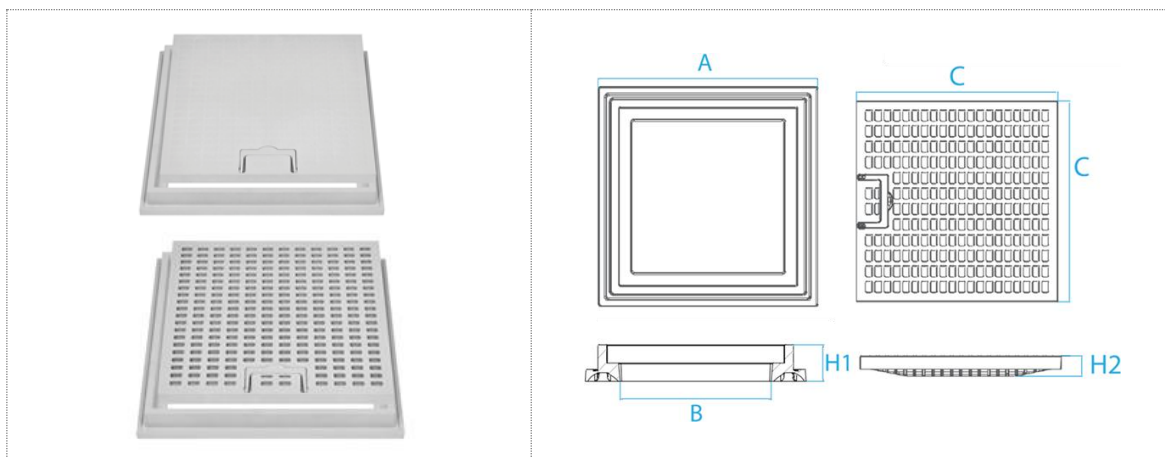
Τεχνικά χαρακτηριστικά:

- Τα απλά καλύμματα και σχάρες κατασκευάζονται από πολυπροπυλένιο (PP)
- Τα καλύμματα και οι σχάρες με χειρολαβή κατασκευάζονται από ABS



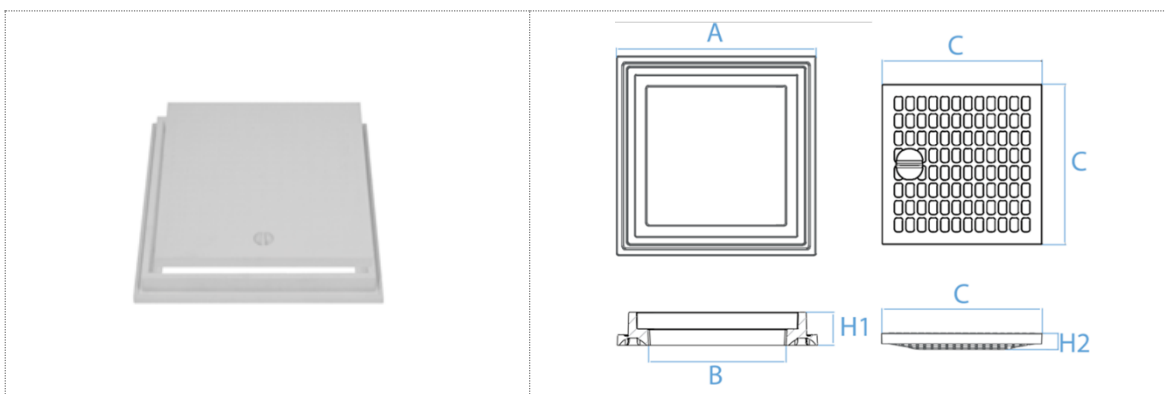
ΚΑΛΥΜΜΑΤΑ ΜΕ ΠΛΑΙΣΙΟ – ΤΥΠΟΣ ΡΡ STANDARD					
ΚΩΔΙΚΟΣ	ΔΙΑΣΤΑΣΕΙΣ (mm)				
	AxA	B	CxC	H1	H2
PFC2020 PPB	212x212	165	185x185	39	25
PFC3030 PPB	325x325	252	280x280	40	28
PFC4040 PPB	427x427	386	380x380	42	33
PFC5555 PPB	584x584	543	530x530	52	46

ΣΧΑΡΕΣ ΜΕ ΠΛΑΙΣΙΟ - ΤΥΠΟΣ ΡΡ STANDARD					
ΚΩΔΙΚΟΣ	ΔΙΑΣΤΑΣΕΙΣ (mm)				
	AxA	B	CxC	H1	H2
PFG2020 PPB	212x212	165	185x185	39	25
PFG3030 PPB	325x325	252	280x280	40	28
PFG4040 PPB	427x427	386	380x380	42	33
PFG5555 PPB	584x584	543	530x530	52	46



ΚΑΛΥΜΜΑΤΑ ΜΕ ΠΛΑΙΣΙΟ - ΤΥΠΟΣ "ABS" – Με χειρολαβή					
ΚΩΔΙΚΟΣ	ΔΙΑΣΤΑΣΕΙΣ (mm)				
	AxA	B	CxC	H1	H2
PFC2020 ABS	232x232	160	185x185	38	29
PFC3030 ABS	330x330	250	280x280	41	38
PFC4040 ABS	439x439	345	380x380	44	42

ΣΧΑΡΕΣ ΜΕ ΠΛΑΙΣΙΟ - ΤΥΠΟΣ "ABS" – Με χειρολαβή					
ΚΩΔΙΚΟΣ	ΔΙΑΣΤΑΣΕΙΣ (mm)				
	AxA	B	CxC	H1	H2
PFG2020 ABS	232x232	160	185x185	38	29
PFG3030 ABS	330x330	250	280x280	41	38
PFG4040 ABS	439x439	345	380x380	44	42



ΚΑΛΥΜΜΑΤΑ ΜΕ ΠΛΑΙΣΙΟ – ΤΥΠΟΣ PP PREMIUM					
ΚΩΔΙΚΟΣ	ΔΙΑΣΤΑΣΕΙΣ (mm)				
	AxA	B	CxC	H1	H2
PFC2020 PP	232x232	160	185x185	38	29
PFC3030 PP	330x330	250	280x280	41	38
PFC4040 PP	439x439	345	380x380	44	42