

# ΟΙΚΟΔΟΜΙΚΑ ΥΛΙΚΑ

- ΕΡΓΑΛΕΙΑ
  - ΜΑΤΣΟΛΕΣ
  - ΠΙΣΤΟΛΙΑ ΣΙΛΙΚΟΝΗΣ
  - ΑΝΑΔΕΥΤΗΡΕΣ
  - ΚΟΥΒΑΔΕΣ
  - ΣΠΑΤΟΥΛΕΣ - ΤΡΙΒΙΔΙΑ

*\*Τα βάρη και οι διαστάσεις, υπόκεινται στις συνήθεις βιομηχανικές ανοχές.*

*\*\*Διατηρούμε το δικαίωμα οποιασδήποτε διαφοροποίησης των χαρακτηριστικών των προϊόντων χωρίς καμία προειδοποίηση, με σκοπό τη βελτίωσή τους.*

**ΠΛΑΣΤΙΚΟΙ ΟΙΚΟΔΟΜΙΚΟΙ ΚΟΥΒΑΔΕΣ**
**Περιγραφή:**

Κατασκευάζονται από υψηλής ποιότητας πολυαιθυλένιο PE, οι στρογγυλοί από LDPE και η σκάφη από HDPE.

Είναι εξαιρετικά ανθεκτικοί τόσο σε χτυπήματα όσο και σε χημικές και ατμοσφαιρικές προσβολές. Διατίθενται σε διάφορα μεγέθη, σε μαύρο χρώμα.



ΚΩΔΙΚΟΣ	ΠΕΡΙΓΡΑΦΗ	ΔΙΑΣΤΑΣΕΙΣ (mm)		
		A	B	H
PSE36-08C	ΜΑΥΡΟΣ ΚΟΥΒΑΣ 2 ΧΕΡΙΩΝ Φ36 - 10 LT	350	225	220
PCASSMALTA-01	ΣΚΑΦΗ ΑΝΑΜΙΞΗΣ ΚΟΝΙΑΜΑΤΩΝ 64x49x17 (ΖΕΜΠΙΛΙ) - 30 LT	640	490	170
PCASSMACERIE-02	ΚΥΚΛΙΚΟΣ ΚΟΥΒΑΣ ΓΙΑ ΧΑΛΙΚΙ Φ46,5 - 45LT	473	373	340

## ΣΦΥΡΙΑ – ΠΙΣΤΟΛΙΑ - ΑΝΑΔΕΥΤΗΡΕΣ

## ΣΦΥΡΙΑ ΑΠΟ ΚΟΥΤΣΟΥΚ (ΜΑΤΣΟΛΕΣ)

## ΠΙΣΤΟΛΙ ΣΙΛΙΚΟΝΗΣ – ΑΝΑΔΕΥΤΗΡΑΣ ΓΑΛΒΑΝΙΖΕ

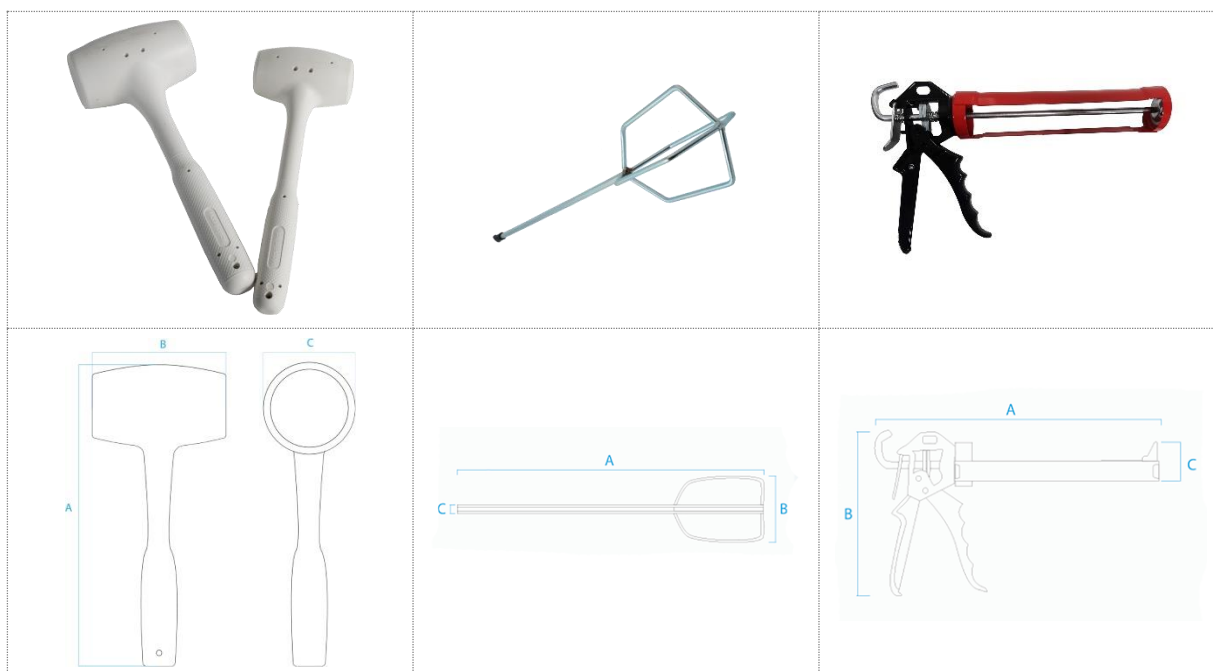
## Περιγραφή:

Σιδερένια σφυριά με επικάλυψη καουτσούκ, λευκού χρώματος.  
Διατίθενται σε 2 τύπους, με εργονομική λαβή.

Πιστόλι σιλικόνης από αλουμίνιο.

Αναδευτήρας από γαλβανισμένο χάλυβα.

Εργονομικά κατασκευασμένα, είναι εξαιρετικής αντοχής και ποιότητας.  
Για επαγγελματική χρήση.



ΚΩΔΙΚΟΣ	ΠΕΡΙΓΡΑΦΗ	ΔΙΑΣΤΑΣΕΙΣ (mm)		
		A	B	C
ΡΜΑΖΖΟΥΛΑ-01	ΛΑΣΤΙΧΕΝΙΟ ΣΦΥΡΙ (ΜΑΤΣΟΛΑ) 500γρ	281	100	61
ΡΜΑΖΖΟΥΛΑ-02	ΛΑΣΤΙΧΕΝΙΟ ΣΦΥΡΙ (ΜΑΤΣΟΛΑ) 1.000γρ	304	123	74
ΡΜΕΣΚΟΛ08-01	ΑΝΑΔΕΥΤΗΡΑΣ ΓΑΛΒΑΝΙΖΕ 8x56 (ΔΙΑΜ. ΡΑΒΔΟΥ 8ΜΜ)	600	100	8
ΡΙΣΤΟΛΑ	ΠΙΣΤΟΛΙ ΣΙΛΙΚΟΝΗΣ	340	210	55

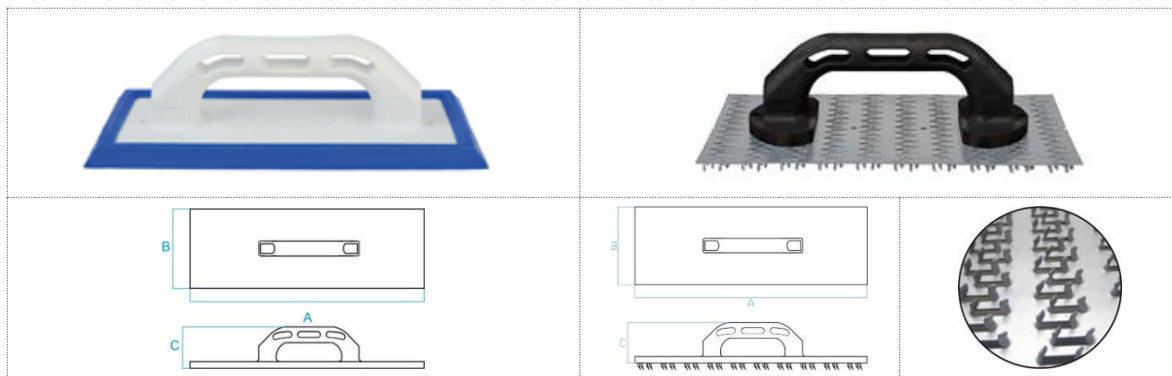
• **ΣΠΑΤΟΥΛΕΣ ΑΡΜΟΛΟΓΗΣΗΣ – ΤΡΙΒΙΔΙΑ ΑΠΟΞΕΣΗΣ**

**Περιγραφή:**

Σπάτουλα αρμολογήματος με βάση από θερμοπλαστικό καουτσούκ.

Τριβίδι απόξεσης σοβάδων με γαλβανισμένα δόντια.

Διαθέτουν εργονομική χειρολαβή από πολυστυρένιο.



ΚΩΔΙΚΟΣ	ΠΕΡΙΓΡΑΦΗ	ΔΙΑΣΤΑΣΕΙΣ (mm)		
		A	B	C
PFRPLAINTON-01	ΣΠΑΤΟΥΛΑ ΑΡΜΟΛΟΓΗΜΑΤΟΣ CM11X25	250	110	70
PFRRAS15X25-01	ΤΡΙΒΙΔΙ ΑΠΟΞΕΣΗΣ ΣΟΒΑΔΩΝ CM15X25	250	150	80

• **ΤΡΙΒΙΔΙΑ ΑΠΛΑ / ΜΕ ΣΦΟΥΓΓΑΡΙ**

**Περιγραφή:**

Μυστρί πολυουθεράνης 14x40 - μπεζ για την εφαρμογή στόκων, γύψων, σοβάδων

Πλαστικό τριβίδι 14x22 με σφουγγάρι καουτσούκ, για την λείανση των σοβάδων πριν την τήξη

- υψηλής πυκνότητας μπλε
- μεσαίας πυκνότητας πορτοκαλί

Διαθέτουν εργονομική χειρολαβή από πολυστυρένιο.



ΚΩΔΙΚΟΣ	ΠΕΡΙΓΡΑΦΗ	ΔΙΑΣΤΑΣΕΙΣ (mm)			
		A	B	C	D
PFRPLA14X22-02	ΠΛΑΣΤΙΚΟ ΤΡΙΒΙΔΙ ΜΕ ΣΦΟΥΓΓΑΡΙ CM14X22 - ΜΠΛΕ (ΥΨΗΛΗΣ ΠΥΚΝΟΤΗΤΑΣ)	215	135	60	15
PFRPLA14X22-01	ΠΛΑΣΤΙΚΟ ΤΡΙΒΙΔΙ ΜΕ ΣΦΟΥΓΓΑΡΙ CM14X22 - ΠΟΡΤΟΚΑΛΙ (ΜΕΣΑΙΑΣ ΠΥΚΝΟΤΗΤΑΣ)	215	135	60	15
PFRPLA14X40-01	ΜΥΣΤΡΙ ΠΟΛΥΟΥΡΕΘΑΝΗΣ CM14X40	400	140	75	15

• **ΣΠΑΤΟΥΛΕΣ & ΣΦΟΥΓΓΑΡΙΑ ΚΑΘΑΡΙΣΜΟΥ**

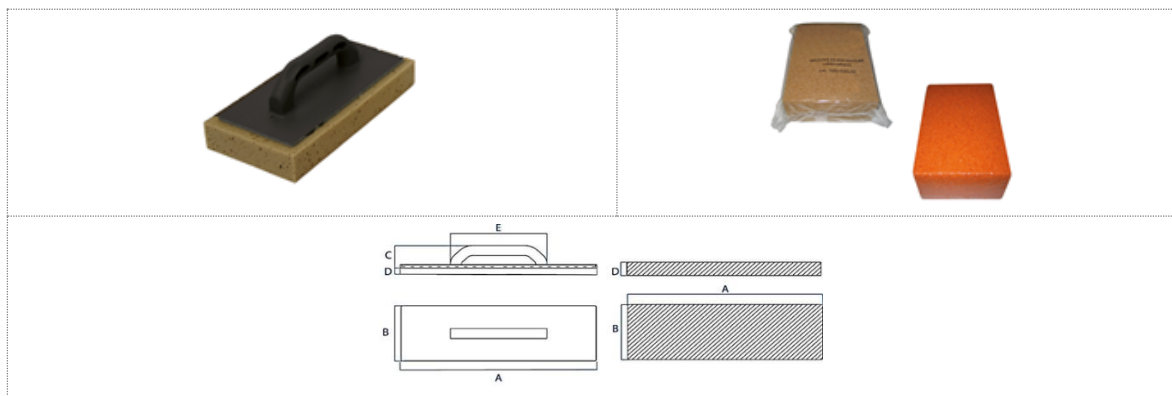
**Περιγραφή:**

Μυστρί 15x28 με εργονομική χειρολαβή από πολυστυρένιο και παχύ σφουγγάρι από αφρώδη πολυεστέρα – καφέ

Σφουγγάρια 16X11

- παχύ σφουγγάρι από αφρώδη πολυεστέρα – καφέ
- παχύ σφουγγάρι από αφρώδη πολυαιθέρα – πορτοκαλί

Ιδανικά για τον καθαρισμό των δαπέδων και των πλακιδίων μετά την αρμολόγηση



ΚΩΔΙΚΟΣ	ΠΕΡΙΓΡΑΦΗ	ΔΙΑΣΤΑΣΕΙΣ (mm)			
		A	B	C	D
PFRPLASPUGNA-01	ΜΥΣΤΡΙ ΜΕ ΣΦΟΥΓΓΑΡΙ ΠΑΧΥ CM14X28 - ΚΑΦΕ	280	145	60	30
PSPUGNA16X11-01A	ΣΠΟΓΚΟΣ ΑΠΟ ΠΟΛΥΕΣΤΕΡΑ CM16X11 - ΚΑΦΕ	160	110	-	50
PSPUGNA16X11-02A	ΣΠΟΓΚΟΣ ΑΠΟ ΠΟΛΥΑΙΘΕΡΑ CM16X11 - ΠΟΡΤΟΚΑΛΙ	160	110	-	50

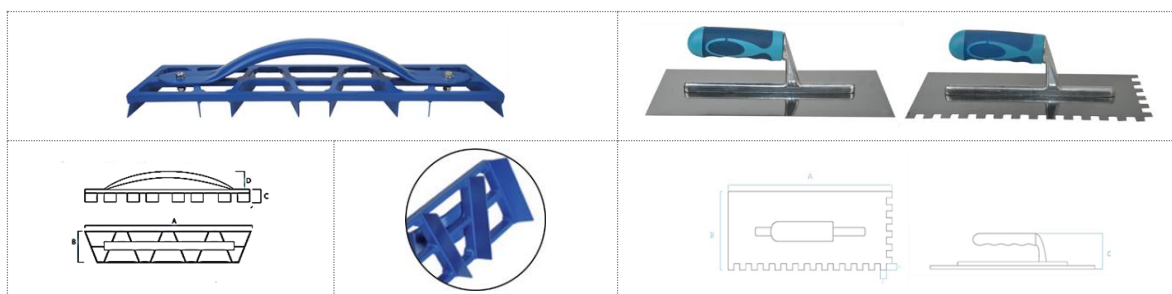
• **ΜΕΤΑΛΛΙΚΕΣ ΣΠΑΤΟΥΛΕΣ ΣΟΒΑΔΩΝ**

**Περιγραφή:**

Πλάνη ξυσίματος γωνιών 9x45 από αλουμίνιο

Σπάτουλα από ασάλι με πλαστική χειρολαβή 12X28 – λεία, για πατητή τσιμεντοκονία, σταμποτά δάπεδα και τεχνοτροπίες

Σπάτουλα από ασάλι με πλαστική χειρολαβή 12X28 – οδοντωτή, για σωστή και ισομερή διασπορά του μίγματος της κόλλας πλακιδίων



ΚΩΔΙΚΟΣ	ΠΕΡΙΓΡΑΦΗ	ΔΙΑΣΤΑΣΕΙΣ (mm)			
		A	B	C	D
PIAMETGES-01	ΠΛΑΝΗ ΞΥΣΙΜΑΤΟΣ ΓΩΝΙΩΝ CM9X45	450	90	50	85
PFRACC12X28GL-01	ΜΕΤΑΛΛΙΚΗ ΣΠΑΤΟΥΛΑ CM12X28 - ΛΕΙΑ	280	120	85	6
PFRACC12X28GD-01	ΜΕΤΑΛΛΙΚΗ ΣΠΑΤΟΥΛΑ CM12X28 - ΟΔΟΝΤΩΤΗ	280	120	85	6