

#### ΚΑΛΥΜΜΑΤΑ ΔΕΞΑΜΕΝΩΝ - ΜΕ ΑΜΟΡΤΙΣΕΡ ΤΥΠΟΣ "INKWAT 321" - ΓΙΑ ΠΟΣΙΜΟ ΝΕΡΟ

##### Περιγραφή:

Καλύμματα ελέγχου δεξαμενών λείας επιφάνειας για πόσιμο νερό.

Με διπλό καπάκι ελεγχου, χειρολαβές, κλείδωμα ασφαλείας και αμορτισέρ

Ανθεκτικά σε αυξημένες απαιτήσεις διαβρωτικού περιβάλλοντος και χρονικής φθοράς.

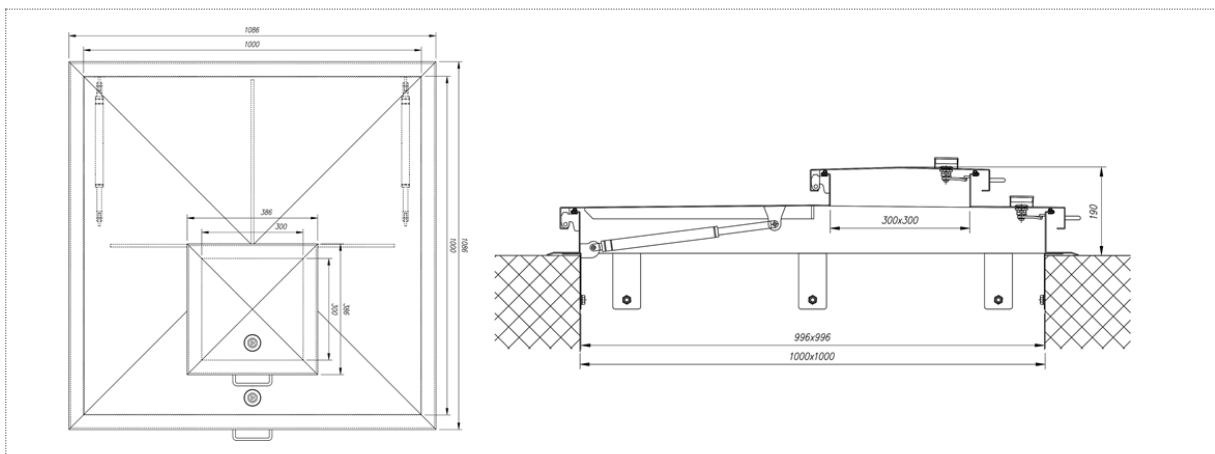
Εσωτερικού και εξωτερικού χώρου.

Ελαφρού τύπου – Στεγανά



##### Τεχνικά χαρακτηριστικά:

- Κατασκευάζονται από ανοξείδωτο χάλυβα, από φύλλα 2mm V2A AISI 321 (λείας επιφάνειας).
- Διαθέτουν πιστοποίηση υγιεινής & CE.
- Με διπλό καπάκι (μικρό καπάκι ελέγχου)
- Διαθέτουν ειδικό παρέμβυσμα στεγανοποίησης.
- Διαθέτουν αμορτισέρ, κλείδωμα ασφαλείας και χειρολαβές



ΚΩΔΙΚΟΣ	ΔΙΑΣΤΑΣΕΙΣ (mm)		
	ΕΞΩΤΕΡΙΚΕΣ	ΚΑΘ. ΑΝΟΙΓΜΑ	ΥΨΟΣ
INKWAT-100X100-2	1086x1086 386x386	1000x1000 300x300	190

Τα ανοξείδωτα καλύμματα δεξαμενών κατασκευάζονται κατόπιν παραγγελίας (τυποποιημένες και εξειδικευμένες διαστάσεις)

Ιδανικά χρησιμοποιούνται σε χώρους στους οποίους απαιτούνται υψηλές υγειονομικές προδιαγραφές βάσει των διεθνών προτύπων και οδηγιών (HACCP).

