

**ABS ΠΛΑΣΤΙΚΑ ΚΑΝΑΛΙΑ ΜΕ ΣΧΑΡΕΣ 13X100**

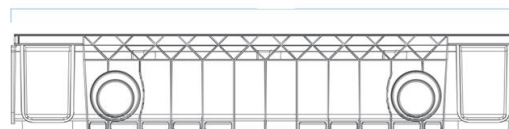
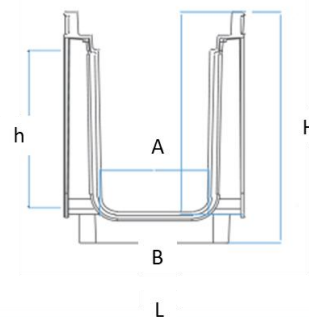
**Περιγραφή:**

Πλαστικά κανάλια αποστράγγισης τυπικού μήκους ενός μέτρου σε μαύρο χρώμα, με ανάλογες σχάρες από γαλβανισμένο ή ανοξείδωτο χάλυβα, από αλουμίνιο, πλαστικό και χυτοσίδηρο.

Εξωτερικού χώρου.

**Υλικά κατασκευής:**

- Οι μεταλλικές σχάρες κατηγορίας A15 κατασκευάζονται από γαλβανισμένο και από ανοξείδωτο χάλυβα (AISI 304) και οι σχάρες κατηγορίας C250 από ελατό χυτοσίδηρο
- Η σχάρα σχισμής Slot κατασκευάζεται από ανοδιωμένο αλουμίνιο
- Οι πλαστικές σχάρες κατηγορίας A15 κατασκευάζονται από πολυπροπυλένιο, οι σχάρες κατηγορίας B125 από συνθετικό πλαστικό
- Τα κανάλια και τα εξαρτήματα κατασκευάζονται από ABS



**Τεχνικά χαρακτηριστικά:**

- Σχεδιάζονται σύμφωνα με το πρότυπο EN1433
- Φέρουν σήμανση CE

**Σχεδιαστικά Χαρακτηριστικά:**

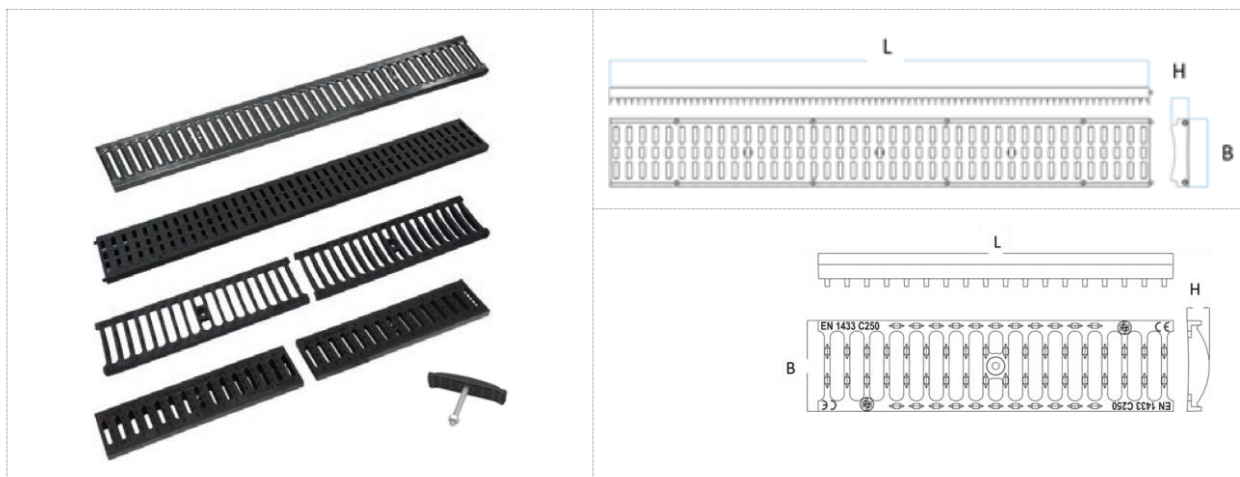
- Οι σχάρες ασφαλίζουν πάνω στο κανάλι με ειδικά εξάρτημα στερέωσης, εξασφαλίζοντας σταθερή και αθόρυβη εγκατάσταση
- Για την ένωση με το δίκτυο των σωλήνων υπάρχει κάθετη και οριζόντια έξοδος προσαρμοσμένη στο κανάλι
- Ο σχεδιασμός τους επιτρέπει την γωνιακή σύνδεση χωρίς τη χρήση ειδικού εξαρτήματος μειώνοντας σημαντικά το κόστος εγκατάστασης.



**Διασφάλιση ποιότητας:**

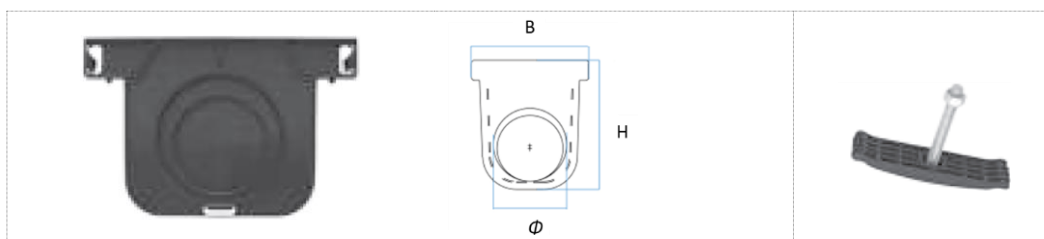
Κατασκευάζονται υπό σύστημα διασφάλισης ποιότητας ISO 9001.

ΚΩΔΙΚΟΣ	ΠΕΡΙΓΡΑΦΗ	ΔΙΑΣΤΑΣΕΙΣ (mm) (ΠxΜxΥ)		
		ΕΞ. ΔΙΑΣΤΑΣΗ (B x L x H)	ΚΑΘ. ΑΝΟΙΓΜΑ (A x L x h)	ΕΞΟΔΟΣ Φ
PA1301	ABS ΚΑΝΑΛΙ 13x100 / 7,5 - ΜΑΥΡΟ	153x1000x121	107x1000x75	63-75-100-110
PA1302	ABS ΚΑΝΑΛΙ 13x100 / 15 - ΜΑΥΡΟ	153x1000x196	107x1000x150	75-100-110



ΚΩΔΙΚΟΣ	ΠΕΡΙΓΡΑΦΗ	ΔΙΑΣΤΑΣΗ (mm) (B x L x H)
PP1304	ΣΧΑΡΑ ΠΛΑΣΤΙΚΗ 13x100 - ΜΑΥΡΗ - A15	126x995x32
PP1306	ΣΧΑΡΑ ΓΑΛΒΑΝΙΣΜΕΝΗ 13x100 - A15	128x1000x21
PP1315-INST	ΣΧΑΡΑ ΑΝΟΞΕΙΔΩΤΗ 13x100 - A15	128x1000x21
YASL-1000	ΣΧΑΡΑ ΑΛΟΥΜΙΝΙΟΥ ΕΠΕΝΔΥΣΗΣ - SLOT	130x1000x82
PA1307*	ΣΧΑΡΑ ΠΛΑΣΤΙΚΗ ABS 13X50 - ΜΑΥΡΗ - B125	127x498x32
PA1304*	ΣΧΑΡΑ ΧΥΤΟΣΙΔΗΡΗ 13x50 - C250	127x498x32

\* Σε κάθε κανάλι 1 μέτρου τοποθετούνται 2 τεμάχια σχάρης μήκους 50cm



ΚΩΔΙΚΟΣ	ΠΕΡΙΓΡΑΦΗ	ΔΙΑΣΤΑΣΗ (mm) (B x H)	ΕΞΟΔΟΣ Φ
PA1305	ΤΕΡΜΑΤΙΚΟ 13x100 / 7,5 - ΜΑΥΡΟ	152x100	50-75
PA1306	ΤΕΡΜΑΤΙΚΟ 13x100 / 15 - ΜΑΥΡΟ	152x175	50-75
PP1310	ΕΞΑΡΤΗΜΑ ΣΤΕΡΕΩΣΗΣ	-	-



\*Ο σχεδιασμός των καναλιών επιτρέπει την γωνιακή σύνδεση χωρίς ειδικό εξάρτημα ή ειδική γωνιά

Για σταθερή και αθόρυβη εγκατάσταση:

- Οι σχάρης ασφαλίζουν πάνω στο κανάλι με ειδικό εξάρτημα στερέωσης
- Κάθε κανάλι 1 μέτρου θα πρέπει να συνοδεύεται από σχάρα 1 μέτρου, ή 2 σχάρης 50cm και 2 εξαρτήματα στερέωσης