

**ΠΡΟΚΑΤΑΣΚΕΥΑΣΜΕΝΑ ΚΑΝΑΛΙΑ ΑΠΟΡΡΟΗΣ  
ΑΠΟ ΙΝΟΠΛΙΣΜΕΝΟ ΣΚΥΡΟΔΕΜΑ**

**Περιγραφή:**

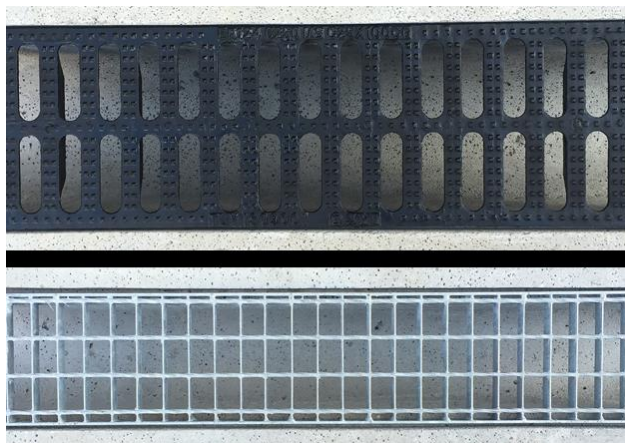
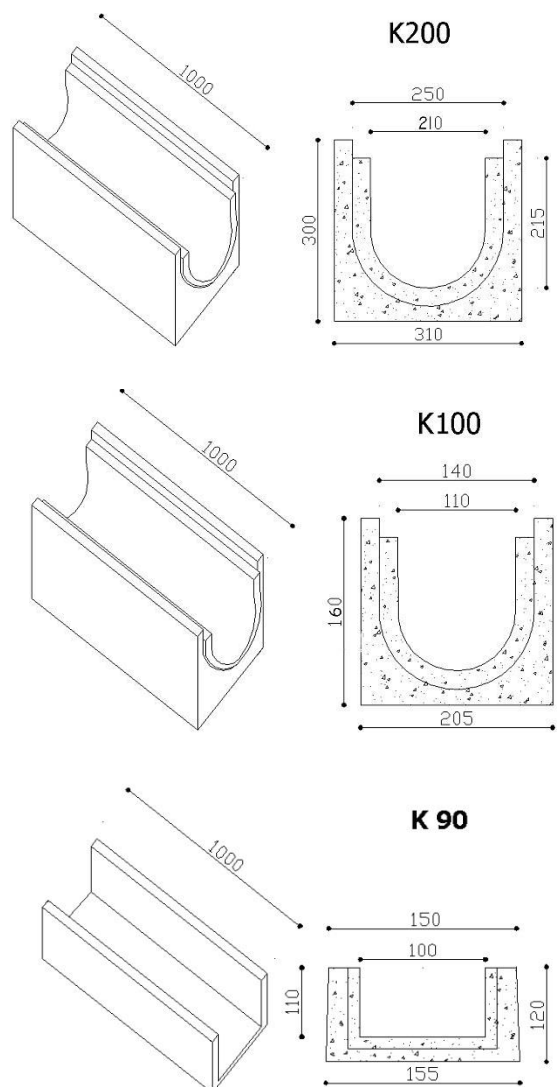
Προκατασκευασμένα κανάλια απορροής τυπικού μήκους ενός μέτρου, με δυνατότητα προσθήκης – εντοιχισμού ποικιλίας ανάλογων σχαρών (είτε από χυτοσίδηρο, είτε γαλβανισμένων), σύμφωνα με τον τύπο καναλιού στον επισυναπτόμενο πίνακα, για αποστράγγιση υδάτων.

**Τεχνικά χαρακτηριστικά:**

- Κατασκευάζονται από ινοπλισμένο, στεγανό σκυρόδεμα C 30/37.

**Διασφάλιση ποιότητας:**

Κατασκευάζονται υπό σύστημα διασφάλισης ποιότητας ISO 9001.



ΚΩΔΙΚΟΣ	ΔΙΑΣΤΑΣΕΙΣ (mm)			ΣΧΕΤΙΚΗ ΣΧΑΡΑ	
	ΕΞΩΤ. ΔΙΑΣΤ.	ΚΑΘ. ΑΝΟΙΓ.	ΥΨΟΣ	ΧΥΤΟΣΙΔΗΡΗ	ΓΑΛΒΑΝΙΣΜΕΝΗ
K 90	155x1000	100	120	-	G 142 - 25/2
K 100	205x1000	110	190	-	G 137 - 25/2
K 200	310x1000	210	300	C 25100 CGG	G 250 - 30/2
					G 250 - 30/3
					G 250 - 30/5