

PP ΠΛΑΣΤΙΚΑ ΚΑΝΑΛΙΑ ΜΕ ΣΧΑΡΕΣ ΓΑΛΒΑΝΙΣΜΕΝΕΣ

ΤΥΠΟΣ “SAB ANTITACCO - B125”

Περιγραφή:

Πλαστικά κανάλια αποστράγγισης τυπικού μήκους ενός μέτρου με ανάλογες σχάρες από γαλβανισμένο χάλυβα με στενό καρέ 31x9mm (antitacco) και 2 εξαρτήματα στερέωσης. (set)

Εξωτερικού χώρου.

Υλικά κατασκευής:

- Οι σχάρες κατασκευάζονται από γαλβανισμένο χάλυβα
- Τα κανάλια και εξαρτήματα κατασκευάζονται από πολυπροπυλένιο PP

Τεχνικά χαρακτηριστικά:

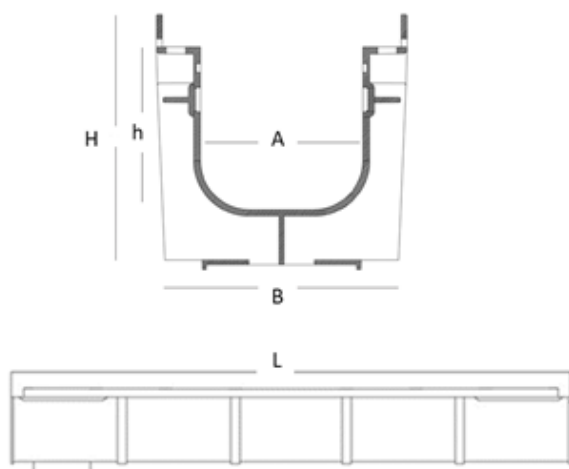
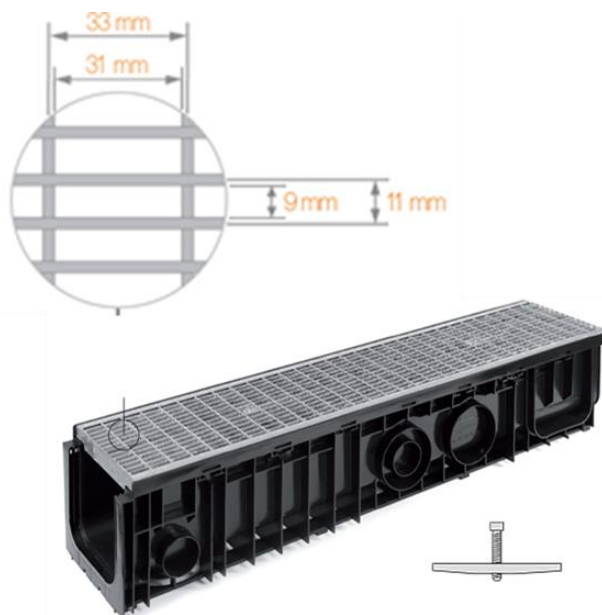
- Ομάδα B125 (φορτίο δοκιμής: 125 kN - 25 tn)
- Σχεδιάζονται σύμφωνα με το πρότυπο EN1433
- Φέρουν σήμανση CE

Σχεδιαστικά Χαρακτηριστικά:

- Οι σχάρες ασφαλίζουν πάνω στο κανάλι με ειδικά εξάρτημα στερέωσης, εξασφαλίζοντας σταθερή και αθόρυβη εγκατάσταση.
- Για την ένωση με το δίκτυο των σωλήνων υπάρχει κάθετη και οριζόντια έξοδος, ανάλογα τον τύπο του καναλιού (βλ. πίνακα), προσαρμοσμένες στο κανάλι.
- Ο σχεδιασμός τους επιτρέπει την γωνιακή σύνδεση χωρίς τη χρήση ειδικού εξαρτήματος μειώνοντας σημαντικά το κόστος εγκατάστασης.

Διασφάλιση ποιότητας:

Κατασκευάζονται υπό σύστημα διασφάλισης ποιότητας ISO 9001.



ΚΩΔΙΚΟΣ	ΠΕΡΙΓΡΑΦΗ	ΔΙΑΣΤΑΣΕΙΣ (mm) (ΠxΜxΥ)		
		ΕΞ. ΔΙΑΣΤΑΣΗ (B x L x H)	ΚΑΘ. ΑΝΟΙΓΜΑ (A x L x h)	ΕΞΟΔΟΣ Φ
SAB510 1005 601BZ	ΠΛΑΣΤΙΚΟ ΚΑΝΑΛΙ 15x100 / 10 & ΣΧΑΡΑ ΓΑΛΒΑΝΙΖΕ 31x9mm – B125	150x1000x100	100x1000x50	40-63-100-110
SAB510 1010 601BZ	ΠΛΑΣΤΙΚΟ ΚΑΝΑΛΙ 15x100 / 15 & ΣΧΑΡΑ ΓΑΛΒΑΝΙΖΕ 31x9mm – B125	150x1000x150	100x1000x100	63-90-100-110
SAB510 1515 601BZ	ΠΛΑΣΤΙΚΟ ΚΑΝΑΛΙ 20x100 / 20 & ΣΧΑΡΑ ΓΑΛΒΑΝΙΖΕ 31x9mm – B125	200x1000x200	150x1000x150	63-110-150



ΚΩΔΙΚΟΣ	ΠΕΡΙΓΡΑΦΗ	ΔΙΑΣΤΑΣΗ (A x h)	ΕΞΟΔΟΣ Φ
SAB5006 1005	ΤΕΡΜΑΤΙΚΟ ΚΛΕΙΣΤΟ 15x100 / 10	100x50	-
SAB5006 1010	ΤΕΡΜΑΤΙΚΟ ΚΛΕΙΣΤΟ 15x100 / 15	100x100	-
SAB5006 1515	ΤΕΡΜΑΤΙΚΟ ΚΛΕΙΣΤΟ 20x100 / 20	150x150	-
SAB5006 1010 075	ΤΕΡΜΑΤΙΚΟ ΜΕ ΕΞΟΔΟ Φ75 - 15x100 / 15	100x100	75
SAB5006 1515 110	ΤΕΡΜΑΤΙΚΟ ΜΕ ΕΞΟΔΟ Φ110 - 20x100 / 20	150x150	110
SAB5000 7040	ΕΞΑΡΤΗΜΑ ΕΞΟΔΟΥ Φ40	-	40
SAB5000 7090	ΕΞΑΡΤΗΜΑ ΕΞΟΔΟΥ Φ90	-	90
SAB5000 7110	ΕΞΑΡΤΗΜΑ ΕΞΟΔΟΥ Φ110	-	110
SAB5000 7160	ΕΞΑΡΤΗΜΑ ΕΞΟΔΟΥ Φ160	-	160



*Ο σχεδιασμός των καναλιών επιτρέπει την γωνιακή σύνδεση χωρίς ειδικό εξάρτημα ή ειδική γωνιά

Για σταθερή και αθόρυβη εγκατάσταση:

- Οι σχάρες ασφαλίζουν πάνω στο κανάλι με ειδικό εξάρτημα στερέωσης
- Κάθε κανάλι 1 μέτρου θα πρέπει να συνοδεύεται από σχάρα 1 μέτρου και 2 εξαρτήματα στερέωσης

