

ΚΑΖΑΝΑΚΙΑ ΕΝΤΟΙΧΙΣΜΟΥ ΤΥΠΟΣ “ FIX PRATIKΑ ”

Περιγραφή:

Καζανάκι εντοιχισμού για κρεμαστή λεκάνη ιδανικό για τοποθέτηση σε **διπλό Τούβλο**.

Με στήριγμα αντιδιαβρωτικής επικάλυψης πάχους 1mm.

Είναι εφοδιασμένο με σωλήνα κατεβασιάς λευκού d.32/44 καμπύλης d.100 μαύρης από PE υψηλής πυκνότητας.

Περιέχει γαλβανισμένο χαλύβδινο πλαίσιο 3mm και 4 πλάγια σετ στηριγμάτων.

Ρυθμιζόμενη στήριξη από 180mm έως 230mm

Έχει χωρητικότητα 9 λίτρων.

Έχει πάχος 80mm και απορρόφηση ήχων.

Φλοτέρ NORMA θορύβου κατώτερου από 12db.

Μηχανισμός με λάστιχο σιλικόνης δοκιμασμένος σε αντοχή 400 kgr, αν τοποθετηθεί σωστά και είναι σωστή η τοιχοποιία.



ΚΩΔΙΚΟΣ	ΠΕΡΙΓΡΑΦΗ	ΔΙΑΣΤΑΣΕΙΣ (mm)	
		ΕΞ. ΔΙΑΣΤΑΣΗ	ΥΨΟΣ
WK-378362- (*)	ΚΑΖΑΝΑΚΙ ΕΝΤΟΙΧΙΖΟΜΕΝΟ ΚΑΡΙΒΑ - FIX PRATIKΑ ΓΙΑ ΤΟΠΟΘΕΤΗΣΗ ΣΕ ΔΙΠΛΟ ΤΟΥΒΛΟ	450x80	890

(*) Επιλογή μπουτόν,λειτουργίας

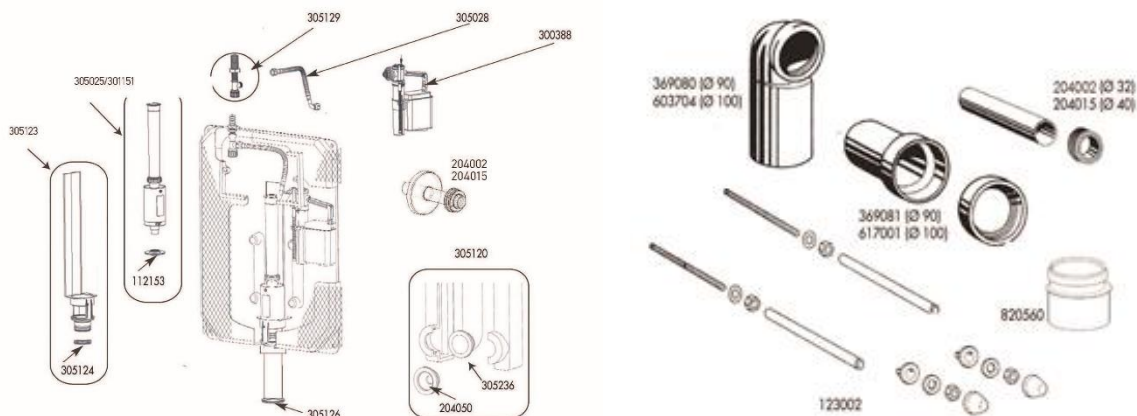
Στην συσκευασία εμπεριέχονται όλα τα απαραίτητα υλικά και εξαρτήματα για τοποθέτηση σε τοίχο με **διπλό τούβλο**:

- Πλακέτα
- Βίδες στήριξης λεκάνης
- Αντικραδασμικό πλαίσιο
- Γωνίες
- Φ100 γωνία και ίσια
- Φ32 για παροχή νερού

Τα εντοιχιζόμενα καζανάκια FIX PRATIKΑ:

- Κατασκευάζονται στην Ιταλία, με τεχνική φυσητού γυαλιού που προσφέρει αντοχή στην πίεση 13 ατμόσφαιρες, (συγκριτικά με άλλα καζανάκια που αντέχουν μέχρι 4 ή 5), και παράλληλα επιτρέπει την επιδιόρθωση πιθανής τρύπας από τρυπάνι
- Διαθέτουν πιστοποίηση και εγγύηση 10 ετών
- Έχουν εύκολη τοποθέτηση

ΑΝΤΑΛΛΑΚΤΙΚΑ ΓΙΑ ΚΑΖΑΝΑΚΙΑ ΕΝΤΟΙΧΙΣΜΟΥ ΤΥΠΟΣ “ FIX PRATICA ”



ΑΝΤΑΛΛΑΚΤΙΚΑ ΓΙΑ ΕΝΤΟΙΧΙΖΟΜΕΝΑ ΚΑΖΑΝΑΚΙΑ ΚΑΡΙΒΑ “ FIX PRATICA ”

ΚΩΔΙΚΟΣ	ΠΕΡΙΓΡΑΦΗ
WK-300388	ΦΛΟΤΕΡ ΓΙΑ ΕΝΤΟΙΧΙΖΟΜΕΝΟ ΚΑΖΑΝΑΚΙ
WK-112153	ΛΑΣΤΙΧΟ ΣΙΛΙΚΟΝΗΣ
WK-305123	ΒΑΣΗ ΜΗΧΑΝΙΣΜΟΥ ΓΙΑ ΕΝΤΟΙΧΙΖΟΜΕΝΟ ΚΑΖΑΝΑΚΙ
WK-305124	ΛΑΣΤΙΧΟ ΒΑΣΗΣ
WK-301151	ΚΑΜΠΑΝΑ ΠΡΑΤΙΚΑ
WK-305028	ΣΠΙΡΑΛΑΚΙ ΑΠΟ ΦΛΟΤΕΡ
WK-603704	ΜΟΥΦΑ ΕΞΑΓΩΓΗΣ ΚΑΤΩ ΣΤΗΡΙΓΜΑ D100
WK-617001	ΜΟΥΦΑ ΕΞΑΓΩΓΗΣ ΠΙΣΩ ΣΤΗΡΙΓΜΑ D100
WK-369080	ΜΟΥΦΑ ΕΞΑΓΩΓΗΣ ΚΑΤΩ ΣΤΗΡΙΓΜΑ D90
WK-369081	ΜΟΥΦΑ ΕΞΑΓΩΓΗΣ ΠΙΣΩ ΣΤΗΡΙΓΜΑ D90

Τα εξαρτήματα – ανταλλακτικά για τα εντοιχιζόμενα καζανάκια FIX PRATICA:

- Κατασκευάζονται στην Ιταλία
- Είναι πάντα διαθέσιμα όσο παλιό κι αν είναι το καζανάκι
- Αντικαθίστανται και συντηρούνται εύκολα και χωρίς εργαλεία