

**ΕΠΕΝΔΥΟΜΕΝΗ ΣΧΑΡΑ ΑΛΟΥΜΙΝΙΟΥ SLOT ΓΙΑ ΚΑΝΑΛΙΑ ΑΠΟΣΤΡΑΓΓΙΣΗΣ ΤΥΠΟΣ "ALUSIDE LINE"**

**Περιγραφή:**

"Αόρατη" σχάρα σχισμής "SLOT" από αλουμίνιο, για κανάλια αποστράγγισης καθαρού πλάτους 10 cm και τυπικού μήκους ενός μέτρου.

Η σχάρα παρέχει την δυνατότητα επιλογής της τελικής επιφάνειας (επένδυσης), ώστε να ταιριάζει απόλυτα με όλα τα αρχιτεκτονικά στοιχεία καθώς και με τον περιβάλλοντα χώρο.

Εσωτερικού και εξωτερικού χώρου.

*\*Από τη σειρά προϊόντων "invisible Applications – The New Trend*

**Υλικά κατασκευής:**

- Ανοδιωμένο Αλουμίνιο. (Ανοδίωση 15 μικρά)
- Προφίλ αλουμινίου ETEM – Industrial Profiles

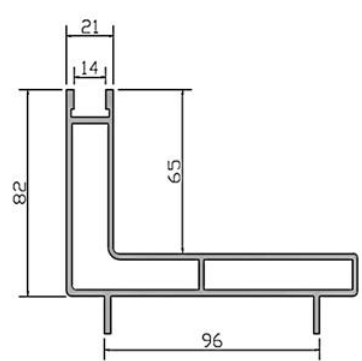
**Σχεδιαστικά χαρακτηριστικά:**

Μια καινοτομία στην επιφανειακή αποστράγγιση υδάτων αφού μετά την εγκατάσταση είναι σχεδόν αόρατη.

Μπορεί να τοποθετηθεί σε κανάλι από πολυμερικό μπετόν, ή από πλαστικό, καθαρού πλάτους 10cm.

Κατά την εγκατάστασή της, προτείνεται **κάθε 10 μέτρα** να χρησιμοποιείται ένα φρεάτιο ελέγχου (επενδυόμενο) για ευκολότερο καθαρισμό και συντήρηση του καναλιού.

*\*Η ανοδίωση του υλικού (15 μικρά), προσφέρει εξαιρετική αντοχή ενάντια στο χρόνο και στην διάβρωση και έτσι μπορεί να χρησιμοποιηθεί σε εσωτερικούς και εξωτερικούς χώρους, ακόμα και σε περιοχές με επιβαρυμένο περιβάλλον, (π.χ. θαλάσσιες ζώνες).*



ΕΠΕΝΔΥΟΜΕΝΗ ΣΧΑΡΑ ΑΛΟΥΜΙΝΙΟΥ SLOT - ΤΥΠΟΣ ALUSIDE LINE						
ΚΩΔΙΚΟΣ	ΔΙΑΣΤΑΣΕΙΣ (mm)			ΥΨΟΣ ΕΠΕΝΔΥΣΗΣ	ΣΧΕΤΙΚΟ ΚΑΝΑΛΙ	
	ΕΞ. ΔΙΑΣΤΑΣΗ ΠΛ / Μ	ΥΨΟΣ	ΣΧΙΣΜΗ (ΠΛ. ΕΞ / ΕΣ)		ΠΟΛΥΜΕΡΕΣ	ΠΛΑΣΤΙΚΟ
YASL-1000	130x1000	82	21 / 14	65	KP10-60	PA1301
					KP10-100	PA1302



ΦΡΕΑΤΙΑ ΕΛΕΓΧΟΥ ΓΙΑ ΣΧΑΡΕΣ ΑΛΟΥΜΙΝΙΟΥ - ΤΥΠΟΣ ALUSIDE LINE			
ΚΩΔΙΚΟΣ	ΔΙΑΣΤΑΣΕΙΣ (mm)		ΥΨΟΣ ΕΠΕΝΔΥΣΗΣ
	ΕΞ. ΔΙΑΣΤΑΣΗ	ΥΨΟΣ	
YASLI-250	130x250	82	74

