

ΑΝΟΞΕΙΔΩΤΑ ΓΡΑΜΜΙΚΑ ΚΑΝΑΛΙΑ ΝΤΟΥΖΙΕΡΑΣ ΜΕ ΣΧΑΡΕΣ INOX PLATED S

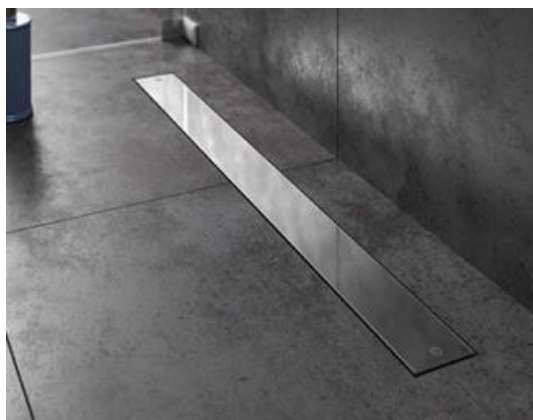
➤ ΝΕΟ ΚΙΤ - ΜΕ ΣΙΦΩΝΙ 36 l/min & ΥΓΡΟΜΟΝΩΤΙΚΗ ΜΕΜΒΡΑΝΗ 1m²

Περιγραφή:

Ανοξείδωτα κανάλια ντουζιέρας με σχάρες inox plated (SET) που προσδίδουν υψηλή αισθητική στο μπάνιο.

Με εργονομικό σχεδιασμό, **χαμηλό ύψος εγκατάστασης, σχάρα λεπτού πλάτους**, και υγρομονωτική μεμβράνη για τέλεια υδατοστεγή μόνωση, προσφέρουν ευκολία στην τοποθέτηση σε υπάρχουσες αλλά και νέες κατασκευές.

Είναι Ιταλικής προέλευσης.



Διατίθενται σε 2 συσκευασίες:

1. Κανάλι - σχάρα για απευθείας σύνδεση σε σωλήνα Φ50 κεντρικού συστήματος σιφωνιού, (για χαμηλό διαθέσιμο ύψος εγκατάστασης).
2. ΚΙΤ που περιλαμβάνει κανάλι, σχάρα, σύστημα σιφωνιού με έξοδο Φ40 και υγρομονωτική μεμβράνη 1m² προσαρμοσμένη στο σιφώνι για εύκολη εγκατάσταση.
* Η υγρομονωτική μεμβράνη διατίθεται και σε ρολό 6m² (Μ x Υ 5 x 1,20μ)

Τεχνικά χαρακτηριστικά:

- Τα κανάλια και οι σχάρες κατασκευάζονται από ανοξείδωτο χάλυβα 304.
- Το σύστημα σιφωνιού και το φίλτρο κατασκευάζονται από πλαστικό ABS.
- Η υγρομονωτική μεμβράνη κατασκευάζεται από 2 στρώματα EVAC με επικάλυψη και των δύο πλευρών από ίνες πολυπροπυλενίου που «δένουν» την μεμβράνη στο στρώμα τοιμέντου.
- Ο ειδικός σχεδιασμός τους επιτρέπει τον εύκολο καθαρισμό με ζεστό νερό και ένα πανί. Ιδανικό είναι να αποφεύγονται τα καυστικά, χημικά καθαριστικά.

*Load flow measurement - UNI EN 274-1:2004 & UNI EN 274-2:2004

With 15mm head of water	0,4 l/s	24 l/min
With 120mm head of water	0,6 l/s	36 l/min

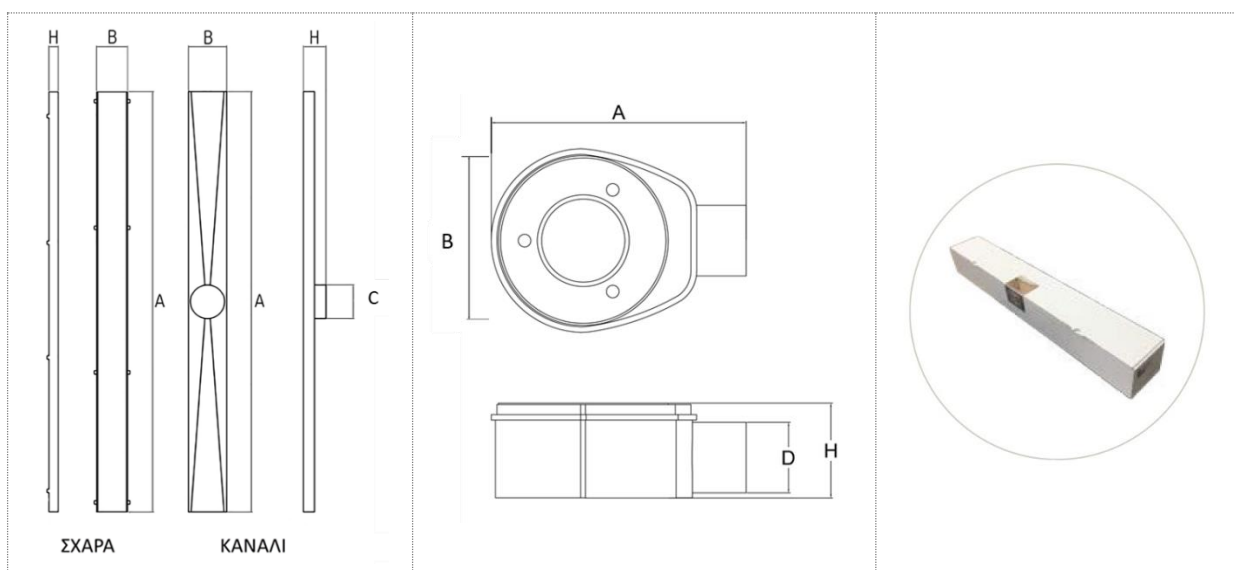
*Test report 372668 issued by a certified body on 26 June 2020

Κανάλια: (βλ.πίνακα)

- Έχουν μήκος (A) από 45cm έως 95cm σε προσαυξήσεις των 10 cm.
- Έχουν πλάτος (B) 5,2cm
- Ύψος (H) εγκατάστασης καναλιού 1,6cm
- Ύψος (H) εγκατάστασης με το σύστημα σιφωνιού 8cm
- Η σύνδεση (C) στο δίκτυο αποχέτευσης γίνεται με δύο τρόπους:
 - απευθείας σύνδεση του καναλιού σε σωλήνα Φ50 (για κεντρικό σιφώνι)
 - σύνδεση του σιφωνιού με έξοδο Φ40 σε σωλήνα δικτύου.
- Περιλαμβάνουν αποσπώμενο φίλτρο

Σχάρες:

- Έχουν πλάτος (B) 4,1cm και μήκος (A) ανάλογο του καναλιού (π.χ. 45cm, 55cm κλπ)



ΚΩΔΙΚΟΣ	ΠΕΡΙΓΡΑΦΗ	ΔΙΑΣΤΑΣΕΙΣ (mm)				
		A	B	C	D	H
PINCN45-01S	45CM INOX ΚΑΝΑΛΙ / ΣΧΑΡΑ PLATED S	456	52	Φ50	-	48 / 16*
PINCN55-01S	55CM INOX ΚΑΝΑΛΙ / ΣΧΑΡΑ PLATED S	556	52	Φ50	-	48 / 16*
PINCN65-01S	65CM INOX ΚΑΝΑΛΙ / ΣΧΑΡΑ PLATED S	656	52	Φ50	-	48 / 16*
PINCN75-01S	75CM INOX ΚΑΝΑΛΙ / ΣΧΑΡΑ PLATED S	756	52	Φ50	-	48 / 16*
PINCN85-01S	85CM INOX ΚΑΝΑΛΙ / ΣΧΑΡΑ PLATED S	856	52	Φ50	-	48 / 16*
PINCN95-01S	95CM INOX ΚΑΝΑΛΙ / ΣΧΑΡΑ PLATED S	956	52	Φ50	-	48 / 16*
PINCN-SIPHON/N	ΣΙΦΩΝΙ - ΕΞΟΔΟΣ Φ40 & ΜΕΜΒΡΑΝΗ 1m ²	180	140	-	Φ40	60
KIT - ΜΕ ΣΙΦΩΝΙ 36 l/min ΚΑΙ ΜΕΜΒΡΑΝΗ ΣΤΕΓΑΝΟΠΟΙΗΣΗΣ 1m²						
PINCN45-01KITS/N	45CM INOX ΚΑΝΑΛΙ / ΣΧΑΡΑ PLATED S / ΣΙΦΩΝΙ 36 l/min - ΜΕΜΒΡΑΝΗ 1m ²					
PINCN55-01KITS/N	55CM INOX ΚΑΝΑΛΙ / ΣΧΑΡΑ PLATED S / ΣΙΦΩΝΙ 36 l/min - ΜΕΜΒΡΑΝΗ 1m ²					
PINCN65-01KITS/N	65CM INOX ΚΑΝΑΛΙ / ΣΧΑΡΑ PLATED S / ΣΙΦΩΝΙ 36 l/min - ΜΕΜΒΡΑΝΗ 1m ²					
PINCN75-01KITS/N	75CM INOX ΚΑΝΑΛΙ / ΣΧΑΡΑ PLATED S / ΣΙΦΩΝΙ 36l/min - ΜΕΜΒΡΑΝΗ 1m ²					
PINCN85-01KITS/N	85CM INOX ΚΑΝΑΛΙ / ΣΧΑΡΑ PLATED S / ΣΙΦΩΝΙ 36 l/min - ΜΕΜΒΡΑΝΗ 1m ²					
PINCN95-01KITS/N	95CM INOX ΚΑΝΑΛΙ / ΣΧΑΡΑ PLATED S / ΣΙΦΩΝΙ 36 l/min - ΜΕΜΒΡΑΝΗ 1m ²					

*Ύψος εγκατάστασης του καναλιού

ΑΝΟΞΕΙΔΩΤΑ ΓΡΑΜΜΙΚΑ ΚΑΝΑΛΙΑ ΝΤΟΥΖΙΕΡΑΣ – ΜΕΜΒΡΑΝΕΣ & ΕΞΑΡΤΗΜΑΤΑ

- Υγρομονωτική μεμβράνη - ρολό 6m² (Μ x Υ 5 x 1,20μ)
Κόβεται εύκολα στην διάσταση που επιθυμείτε και μπορεί να χρησιμοποιηθεί σε όλο το πάτωμα ή και τους τοίχους για τέλεια υδατοστεγή μόνωση
- Έτοιμες υγρομονωτικές γωνιές
Εσωτερικές ή εξωτερικές μεμβράνες (γωνιές)



ΥΓΡΟΜΟΝΩΤΙΚΕΣ ΜΕΜΒΡΑΝΕΣ	
ΚΩΔΙΚΟΣ	ΠΕΡΙΓΡΑΦΗ
PGUAINA-ROTOLOS	ΥΓΡΟΜΟΝΩΤΙΚΗ ΜΕΜΒΡΑΝΗ 1,20X5m (ΡΟΛΟ - 6m ²)
PINGA-01INT	ΥΓΡΟΜΟΝΩΤΙΚΗ ΜΕΜΒΡΑΝΗ ΜΠΛΕ - ΓΩΝΙΑ ΕΣΩΤΕΡΙΚΗ
PINGA-01EST	ΥΓΡΟΜΟΝΩΤΙΚΗ ΜΕΜΒΡΑΝΗ ΜΠΛΕ - ΓΩΝΙΑ ΕΞΩΤΕΡΙΚΗ

ΕΞΑΡΤΗΜΑΤΑ - ΑΝΤΑΛΛΑΚΤΙΚΑ	
ΚΩΔΙΚΟΣ	ΠΕΡΙΓΡΑΦΗ
PINC- FILTROCAPELLI-01	ΦΙΛΤΡΑΚΙ
PINC-GOMMINO-01	ΛΑΣΤΙΧΑΚΙ ΓΙΑ ΣΧΑΡΕΣ ΝΟΥΖΙΕΡΑΣ ΣΑΚ 10TEM