

**ΚΑΛΥΜΜΑΤΑ ΦΡΕΑΤΙΩΝ ΜΕ ΔΥΝΑΤΟΤΗΤΑ ΕΠΕΝΔΥΣΗΣ
ΤΥΠΟΣ "GAS TIGHT - B125 "**

Περιγραφή:

Στεγανά τετράγωνα ή ορθογώνια καλύμματα φρεατίων με ανάλογα πλαίσια και δυνατότητα επιλογής της τελικής επιφάνειας επένδυσης, που ταιριάζουν απόλυτα με όλα τα αρχιτεκτονικά στοιχεία καθώς και με τον περιβάλλοντα χώρο.

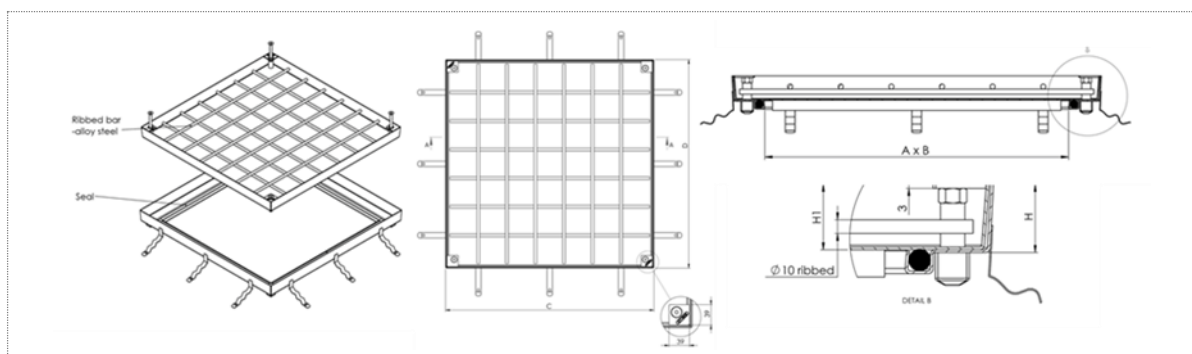
Ανθεκτικά σε αυξημένες απαιτήσεις διαβρωτικού περιβάλλοντος και χρονικής φθοράς.

Εσωτερικού και εξωτερικού χώρου.

Από τη σειρά προϊόντων "Invisible Applications – The New Trend"

Τεχνικά χαρακτηριστικά:

- Ομάδα Β125 (φορτίο δοκιμής: 125 kN - 12,5 tn).
- Σχεδιάζονται σύμφωνα με το πρότυπο PN-EN124.
- Κατασκευάζονται από ανοξείδωτο χάλυβα, (από φύλλα 3mm V2A AISI 304).
- Διαθέτουν πιστοποίηση υγιεινής & CE.
- Διαθέτουν γαλβανισμένο δομικό πλέγμα ενίσχυσης.
- Το κάλυμμα ασφαλίζει με ανοξείδωτες βίδες στο πλαίσιο του.
- Διατίθενται με τα ανάλογα κλειδιά ανοίγματος



ΚΩΔΙΚΟΣ	ΔΙΑΣΤΑΣΕΙΣ (mm)			
	ΕΞΩΤΕΡΙΚΕΣ CxD	ΚΑΘ. ΑΝΟΙΓΜΑ AxB	ΥΨΟΣ H	ΥΨΟΣ ΕΠΕΝΔΥΣΗΣ
INKB-3x3-GT	433x433	300x300	80	60
INKB-4x4-GT	533x533	400x400	80	60
INKB-4x6-GT	533x733	400x600	80	60
INKB-5x5-GT	633x633	500x500	80	60
INKB-5x7-GT	633x833	500x700	80	60
INKB-6x6-GT	733x733	600x600	80	60
INKB-6x8-GT	733x933	600x800	80	60
INKB-7x7-GT	833x833	700x700	80	60
INKB-8x8-GT	933x933	800x800	80	60
INKB-9x9-GT	1033x1033	900x900	80	60
INKB-10x10-GT	1133x1133	1000x1000	80	60

Ιδανικά χρησιμοποιούνται σε χώρους στους οποίους απαιτούνται υψηλές υγιεινολογικές προδιαγραφές βάσει των διεθνών προτύπων και οδηγιών (HACCP).

