

ΚΑΛΥΜΜΑΤΑ ΔΕΞΑΜΕΝΩΝ

- ΓΑΛΒΑΝΙΖΕ ΚΑΛΥΜΜΑΤΑ ΔΕΞΑΜΕΝΩΝ
- ΑΝΟΞΕΙΔΩΤΑ ΚΑΛΥΜΜΑΤΑ ΔΕΞΑΜΕΝΩΝ
- ΑΝΟΞΕΙΔΩΤΑ ΚΑΛΥΜΜΑΤΑ ΔΕΞΑΜΕΝΩΝ ΠΟΣΙΜΟΥ ΝΕΡΟΥ

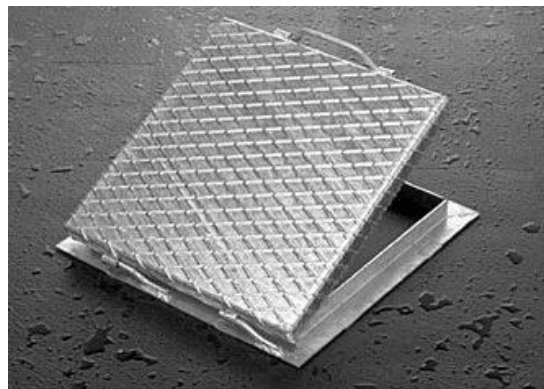
**Τα βάρη και οι διαστάσεις, υπόκεινται στις συνήθεις βιομηχανικές ανοχές.*

***Διατηρούμε το δικαίωμα οποιασδήποτε διαφοροποίησης των χαρακτηριστικών των προϊόντων χωρίς καμία προειδοποίηση, με σκοπό τη βελτίωσή τους.*

ΓΑΛΒΑΝΙΣΜΕΝΟ ΚΑΛΥΜΜΑ ΔΕΞΑΜΕΝΩΝ - ΜΕ ΧΕΙΡΟΛΑΒΗ

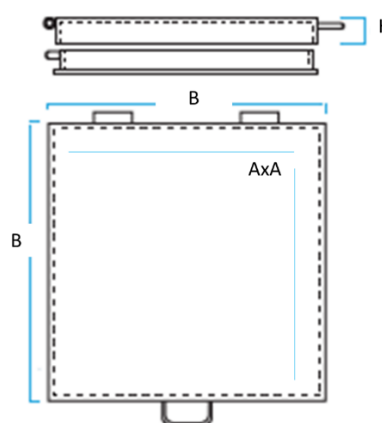
Περιγραφή:

Στεγανά καλύμματα δεξαμενών από μπακλαβαδωτή λαμαρίνα (αντιολισθητικής επιφάνειας), πάχους 3mm, γαλβανισμένα εν θερμώ



Τεχνικά χαρακτηριστικά:

- Διαθέτουν μεντεσέ και χειρολαβή για εύκολο άνοιγμα και ασφαλίζουν με λουκέτο
- Έχουν μικρό βάρος και είναι πολύ εύκολα στην εγκατάστασή τους
- Είναι ανθεκτικά στους εξωτερικούς παράγοντες
- Ελαφρού τύπου
- Κατασκευάζονται από γαλβανισμένο χάλυβα
- Το γαλβάνισμα γίνεται εν θερμώ, σύμφωνα με το ISO 1461.



Διασφάλιση ποιότητας:

Κατασκευάζονται υπό σύστημα διασφάλισης ποιότητας ISO 9001

ΚΩΔΙΚΟΣ	ΔΙΑΣΤΑΣΕΙΣ (mm)		
	ΕΞ. ΔΙΑΣΤΑΣΗ (BxB)	ΚΑΘ. ΑΝΟΙΓΜΑ (AxA)	ΥΨΟΣ (H)
GCO-50/50	500x500	470x470	35
GCO-60/60	600x600	570x570	35
GCO-70/70	700x700	670x670	35
GCO-80/80	800x800	770x770	35
GCO-90/90	900x900	870x870	35
GCO-100/100	1000x1000	970x970	35

**ΚΑΛΥΜΜΑΤΑ ΔΕΞΑΜΕΝΩΝ
ΤΥΠΟΣ " INKMOD 304 & 316L"**
Περιγραφή:

Ανοξείδωτα καλύμματα δεξαμενών λείας επιφάνειας.

Με μονά, διπλά ή τριπλά καπάκια

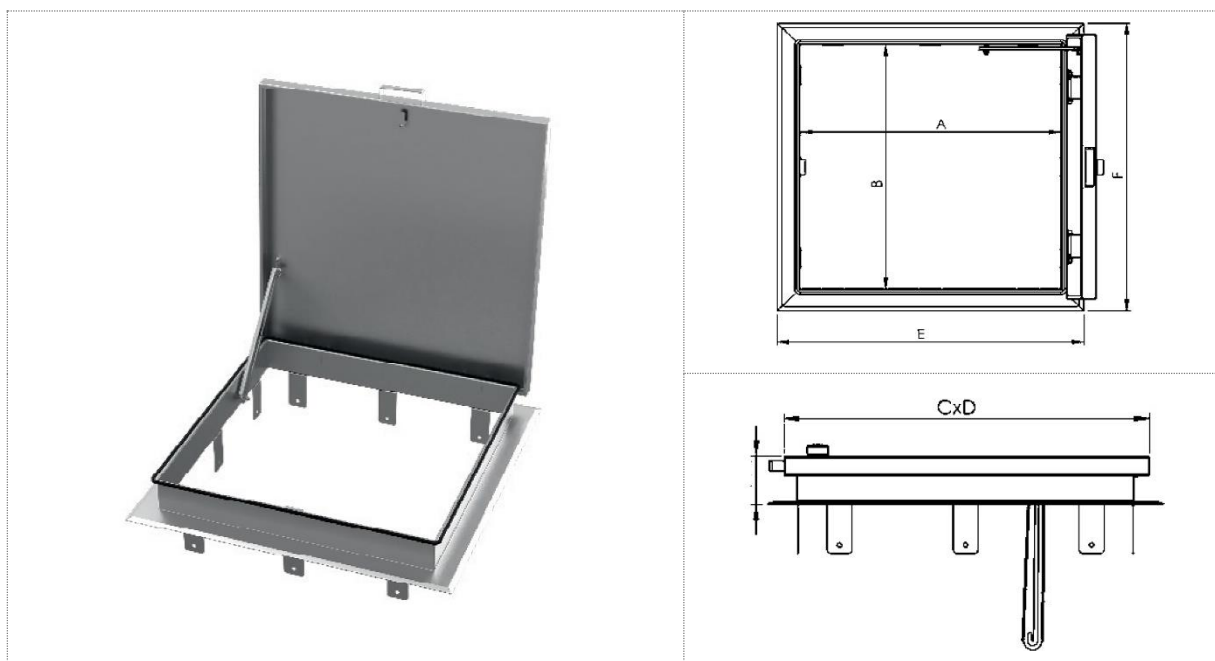
Ανθεκτικά σε αυξημένες απαιτήσεις διαβρωτικού περιβάλλοντος και χρονικής φθοράς.

Εσωτερικού και εξωτερικού χώρου.

Ελαφρού τύπου – Στεγανά

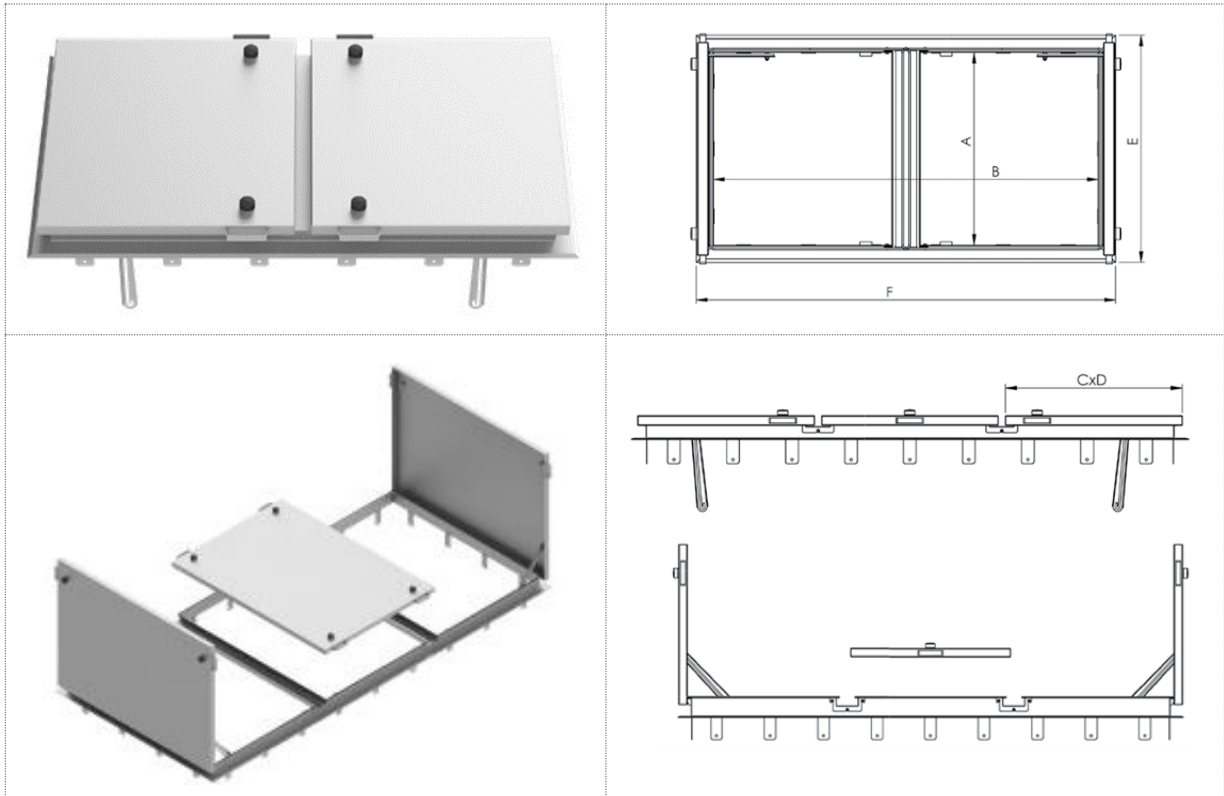
Τεχνικά χαρακτηριστικά:

- Κατασκευάζονται από ανοξείδωτο χάλυβα AISI 304 ή 316L, από φύλλα 2mm V2A (λείας επιφάνειας)
- Διαθέτουν πιστοποίηση υγιεινής & CE.
- Διαθέτουν ειδικό παρέμβυσμα στεγανοποίησης.
- Διαθέτουν χειρολαβή, βραχίονα ασφαλείας (κουμπάσα) και κλείδωμα
- Διατίθενται έξτρα: καπέλο εξαερισμού, αμορτισέρ, δεύτερο κλείδωμα ασφαλείας και χειρολαβή



ΚΩΔΙΚΟΣ	ΔΙΑΣΤΑΣΕΙΣ (mm)				
	ΕΞΩΤΕΡΙΚΕΣ		ΚΑΘ. ΑΝΟΙΓΜΑ	ΥΨΟΣ	ΑΜΟΡΤΙΣΕΡ
	Ε _x F	C _x D	Α _x B	H	*
INKMOD40X40-1	543x543	484x484	400x400	114	1
INKMOD50X50-1	643x643	584x584	500x500	114	1
INKMOD60X60-1	743x743	684x684	600x600	114	1
INKMOD70X70-1	843x843	784x784	700x700	114	1
INKMOD80X80-1	943x943	884x884	800x800	114	1
INKMOD90X90-1	1043x1043	984x984	900x900	114	1
INKMOD100X100-1	1143x1143	1084x1084	1000x1000	114	1

*Ενδεικτικά: Αμορτισέρ ανά καπάκι / διατίθενται έξτρα



ΚΩΔΙΚΟΣ	ΔΙΑΣΤΑΣΕΙΣ (mm)				
	ΕΞΩΤΕΡΙΚΕΣ		ΚΑΘ. ΑΝΟΙΓΜΑ	ΥΨΟΣ	ΑΜΟΡΤΙΣΕΡ
	ExF	CxD	AxB	H	**
INKMOD60X120-2 (*)	743x1343	626x684	600x1200	114	2
INKMOD80X160-2 (*)	943x1743	826x884	800x1600	114	2
INKMOD60X180-3 (*)	743x1943	505x684	600x1800	114	2
INKMOD80X240-3 (*)	943x2543	805x884	800x2400	114	2

* Διπλά και τριπλά καπάκια - διαθέτουν ειδικές ράβδους στήριξης, (αποσπώμενες για εύκολη πρόσβαση)
 **Ενδεικτικά: Αμορτισέρ ανά καπάκι / διατίθενται έξτρα



ΚΩΔΙΚΟΣ	ΕΞΑΡΤΗΜΑΤΑ ΚΑΛΥΜΜΑΤΩΝ (ΔΙΑΤΙΘΕΝΤΑΙ ΕΞΤΡΑ)
INKMOD-V	ΚΑΠΕΛΟ ΕΞΑΕΡΙΣΜΟΥ / ΤΕΜΑΧΙΟ
INKMOD-H	ΑΜΟΡΤΙΣΕΡ ΓΑΛΒΑΝΙΖΕ / ΤΕΜΑΧΙΟ
INKMOD-L	ΚΛΕΙΔΩΜΑ ΑΣΦΑΛΙΑΣ / ΤΕΜΑΧΙΟ

Ιδανικά χρησιμοποιούνται σε χώρους στους οποίους απαιτούνται υψηλές υγιεινοοικονομικές προδιαγραφές βάσει των διεθνών προτύπων και οδηγιών (HACCP).



ΚΑΛΥΜΜΑΤΑ ΔΕΞΑΜΕΝΩΝ - ΜΕ ΑΜΟΡΤΙΣΕΡ ΤΥΠΟΣ " INKWAT 304 & 316L" - ΓΙΑ ΠΟΣΙΜΟ ΝΕΡΟ

Περιγραφή:

Καλύμματα ελέγχου δεξαμενών λείας επιφάνειας για πόσιμο νερό.

Με διπλό καπάκι ελεγχου, χειρολαβές, κλείδωμα ασφαλείας και αμορτισέρ

Ανθεκτικά σε περιβαλλοντικές συνθήκες και χρονική φθορά.

Εσωτερικού και εξωτερικού χώρου.

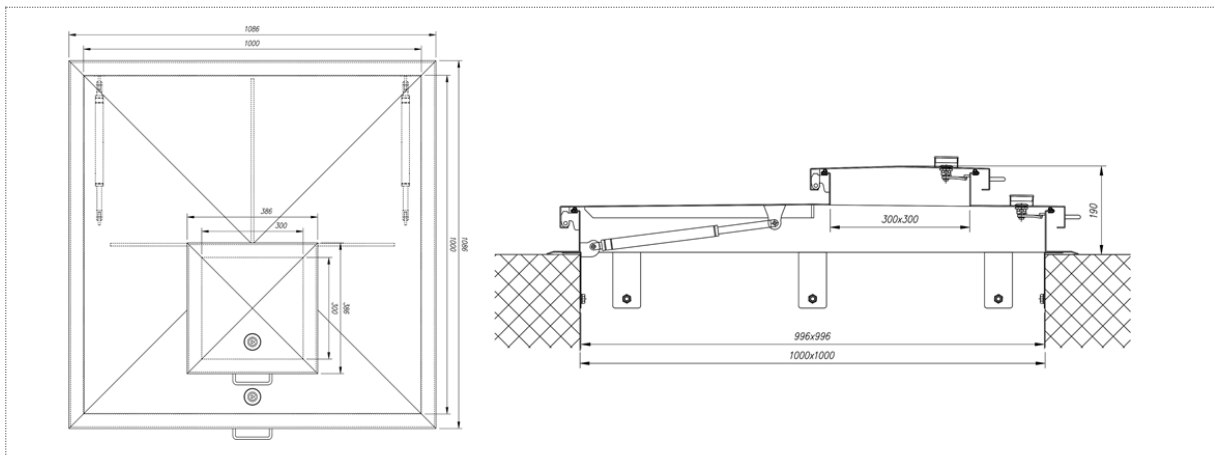
Ελαφρού τύπου – Στεγανά



Σε περιοχές με αυξημένες απαιτήσεις διαβρωτικού περιβάλλοντος (π.χ. θαλάσσιες ζώνες), προτείνεται επιλογή υλικού AISI 316L

Τεχνικά χαρακτηριστικά:

- Κατασκευάζονται από ανοξείδωτο χάλυβα AISI 304 ή 316L, από φύλλα 2mm V2A (λείας επιφάνειας).
- Διαθέτουν πιστοποίηση υγιεινής & CE.
- Με διπλό καπάκι (μικρό καπάκι ελέγχου)
- Διαθέτουν ειδικό παρέμβυσμα στεγανοποίησης.
- Διαθέτουν αμορτισέρ, κλείδωμα ασφαλείας και χειρολαβές



ΚΩΔΙΚΟΣ	ΔΙΑΣΤΑΣΕΙΣ (mm)		
	ΕΞΩΤΕΡΙΚΕΣ	ΚΑΘ. ΑΝΟΙΓΜΑ	ΥΨΟΣ
INKWAT-100X100-2	1086x1086 386x386	1000x1000 300x300	190

Τα ανοξείδωτα καλύμματα δεξαμενών κατασκευάζονται κατόπιν παραγγελίας (τυποποιημένες και εξειδικευμένες διαστάσεις)

Ιδανικά χρησιμοποιούνται σε χώρους στους οποίους απαιτούνται υψηλές υγειονομικές προδιαγραφές βάσει των διεθνών προτύπων και οδηγιών (HACCP).

