

**ΚΑΛΥΜΜΑΤΑ ΔΕΞΑΜΕΝΩΝ  
ΤΥΠΟΣ " INKMOD 304 & 316L"**
**Περιγραφή:**

Ανοξείδωτα καλύμματα δεξαμενών λείας επιφάνειας.

Με μονά, διπλά ή τριπλά καπάκια

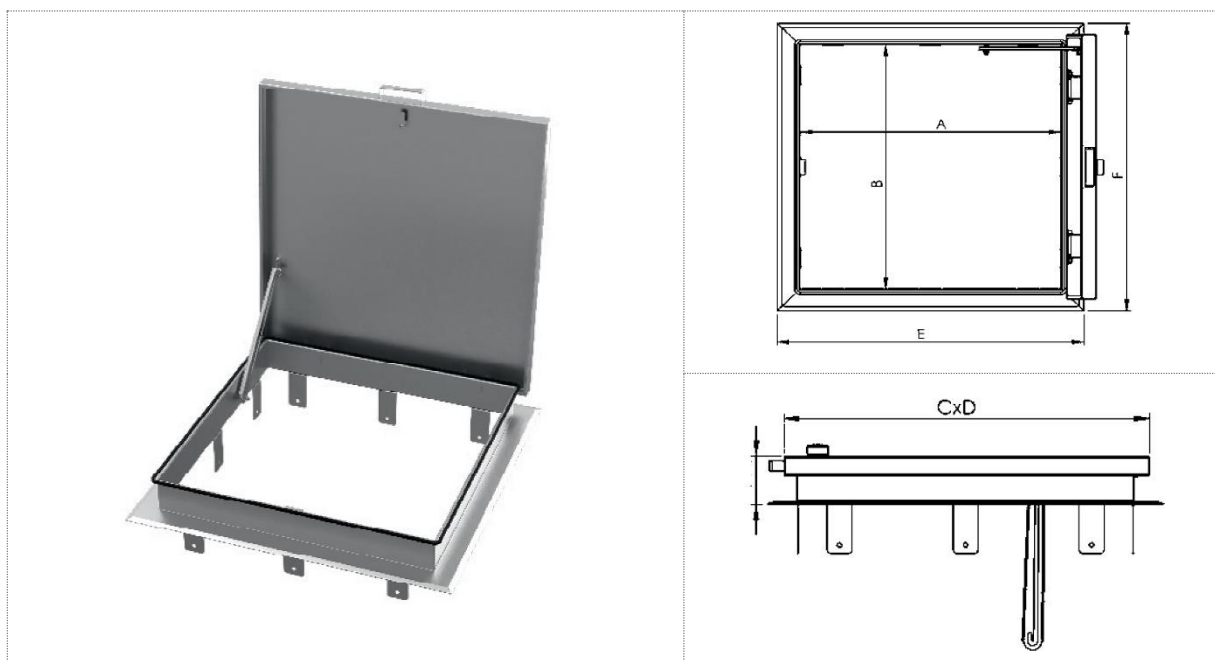
Ανθεκτικά σε αυξημένες απαιτήσεις διαβρωτικού περιβάλλοντος και χρονικής φθοράς.

Εσωτερικού και εξωτερικού χώρου.

Ελαφρού τύπου – Στεγανά

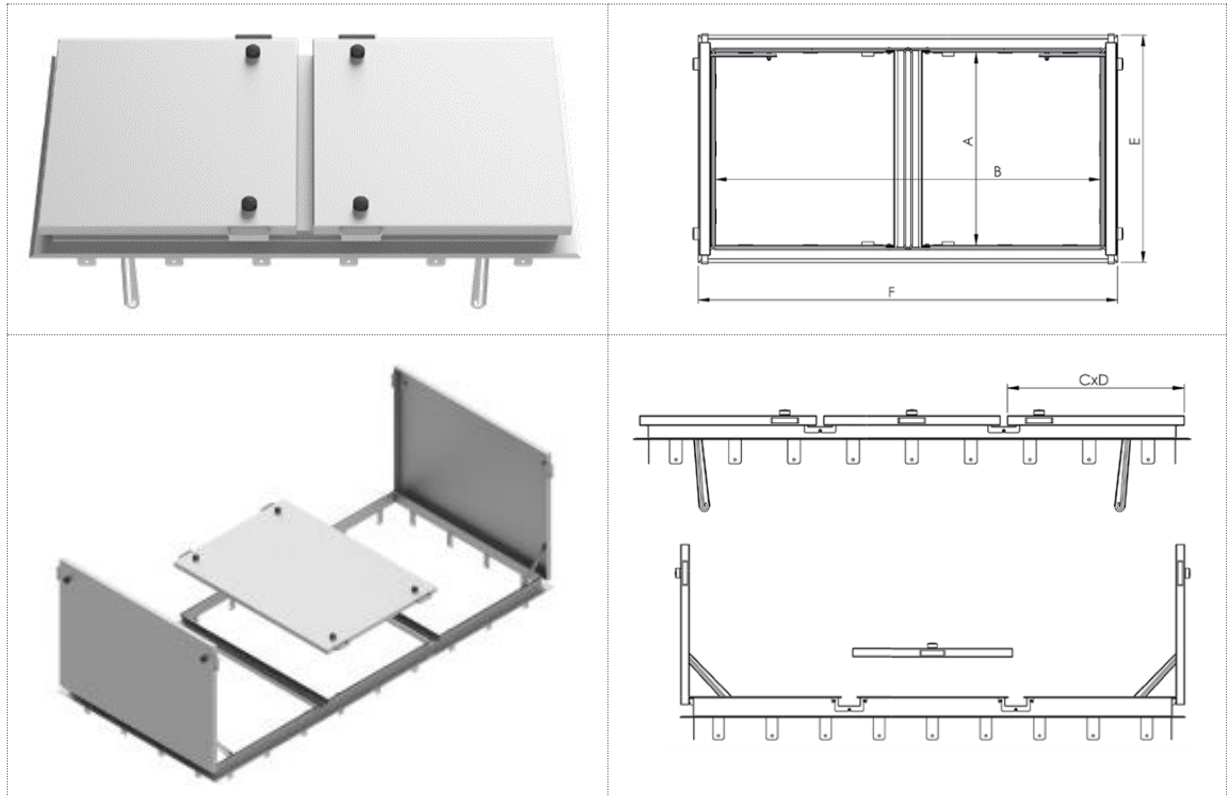
**Τεχνικά χαρακτηριστικά:**

- Κατασκευάζονται από ανοξείδωτο χάλυβα AISI 304 ή 316L, από φύλλα 2mm V2A (λείας επιφάνειας)
- Διαθέτουν πιστοποίηση υγιεινής.
- Διαθέτουν ειδικό παρέμβυσμα στεγανοποίησης.
- Διαθέτουν χειρολαβή, βραχίονα ασφαλείας (κουμπάσα) και κλείδωμα
- Διατίθενται έξτρα: καπέλο εξαερισμού, αμορτισέρ, δεύτερο κλείδωμα ασφαλείας και χειρολαβή



ΚΩΔΙΚΟΣ	ΔΙΑΣΤΑΣΕΙΣ (mm)				
	ΕΞΩΤΕΡΙΚΕΣ		ΚΑΘ. ΑΝΟΙΓΜΑ	ΥΨΟΣ	ΑΜΟΡΤΙΣΕΡ
	Ε <sub>x</sub> F	C <sub>x</sub> D	Α <sub>x</sub> B	H	*
INKMOD40X40-1	543x543	484x484	400x400	114	-
INKMOD50X50-1	643x643	584x584	500x500	114	2
INKMOD60X60-1	743x743	684x684	600x600	114	2
INKMOD70X70-1	843x843	784x784	700x700	114	2
INKMOD80X80-1	943x943	884x884	800x800	114	2
INKMOD90X90-1	1043x1043	984x984	900x900	114	2
INKMOD100X100-1	1143x1143	1084x1084	1000x1000	114	2

\*Ενδεικτικά: Αμορτισέρ ανά καπάκι / διατίθενται έξτρα



ΚΩΔΙΚΟΣ	ΔΙΑΣΤΑΣΕΙΣ (mm)				
	ΕΞΩΤΕΡΙΚΕΣ		ΚΑΘ. ΑΝΟΙΓΜΑ	ΥΨΟΣ	ΑΜΟΡΤΙΣΕΡ
	ExF	CxD	AxB	H	**
INKMOD60X120-2 (*)	743x1343	626x684	600x1200	114	4
INKMOD80X160-2 (*)	943x1743	826x884	800x1600	114	4
INKMOD60X180-3 (*)	743x1943	505x684	600x1800	114	4
INKMOD80X240-3 (*)	943x2543	805x884	800x2400	114	4

\* Διπλά και τριπλά καπάκια - διαθέτουν ειδικές ράβδους στήριξης, (αποσπώμενες για εύκολη πρόσβαση)  
 \*\*Ενδεικτικά: Αμορτισέρ ανά καπάκι / διατίθενται έξτρα



ΚΩΔΙΚΟΣ	ΕΞΑΡΤΗΜΑΤΑ ΚΑΛΥΜΜΑΤΩΝ (ΔΙΑΤΙΘΕΝΤΑΙ ΕΞΤΡΑ)
INKMOD-V	ΚΑΠΕΛΟ ΕΞΑΕΡΙΣΜΟΥ / ΤΕΜΑΧΙΟ
INKMOD-H	ΑΜΟΡΤΙΣΕΡ ΓΑΛΒΑΝΙΖΕ / ΤΕΜΑΧΙΟ
INKMOD-L	ΚΛΕΙΔΩΜΑ ΑΣΦΑΛΙΑΣ / ΤΕΜΑΧΙΟ

Ιδανικά χρησιμοποιούνται σε χώρους στους οποίους απαιτούνται υψηλές υγιεινολογικές προδιαγραφές βάσει των διεθνών προτύπων και οδηγιών (HACCP).

