

“ΑΟΡΑΤΑ” ΑΝΟΞΕΙΔΩΤΑ ΓΡΑΜΜΙΚΑ ΚΑΝΑΛΙΑ ΝΤΟΥΖΙΕΡΑΣ ΜΕ ΣΧΑΡΕΣ ΕΠΕΝΔΥΣΗΣ

➤ ΓΙΑ ΕΦΑΡΜΟΓΗ ΣΕ ΤΟΙΧΟ

Περιγραφή:

Τα «αόρατα» κανάλια ντουζιέρας με εφαρμογή στον τοίχο αποτελούν καινοτομία στην αποστράγγιση υδάτων στο μπάνιο.

Η σειρά BWD (Bathroom Wall Drainage) έχει σχεδιαστεί ειδικά για μια πραγματικά αόρατη αποστράγγιση δαπέδου, με κανάλι που τοποθετείται στον τοίχο και σχάρα επένδυσης που εφάπτεται στο κανάλι και συγκρατείται μαγνητικά.

Παρέχουν την δυνατότητα επένδυσής τους με οποιοδήποτε υλικό ώστε να ταιριάζουν απόλυτα στο χώρο, ενισχύοντας το αρχιτεκτονικό του στυλ.



*Από τη σειρά προϊόντων: “Invisible applications – The New Trend”



Τεχνικά χαρακτηριστικά:

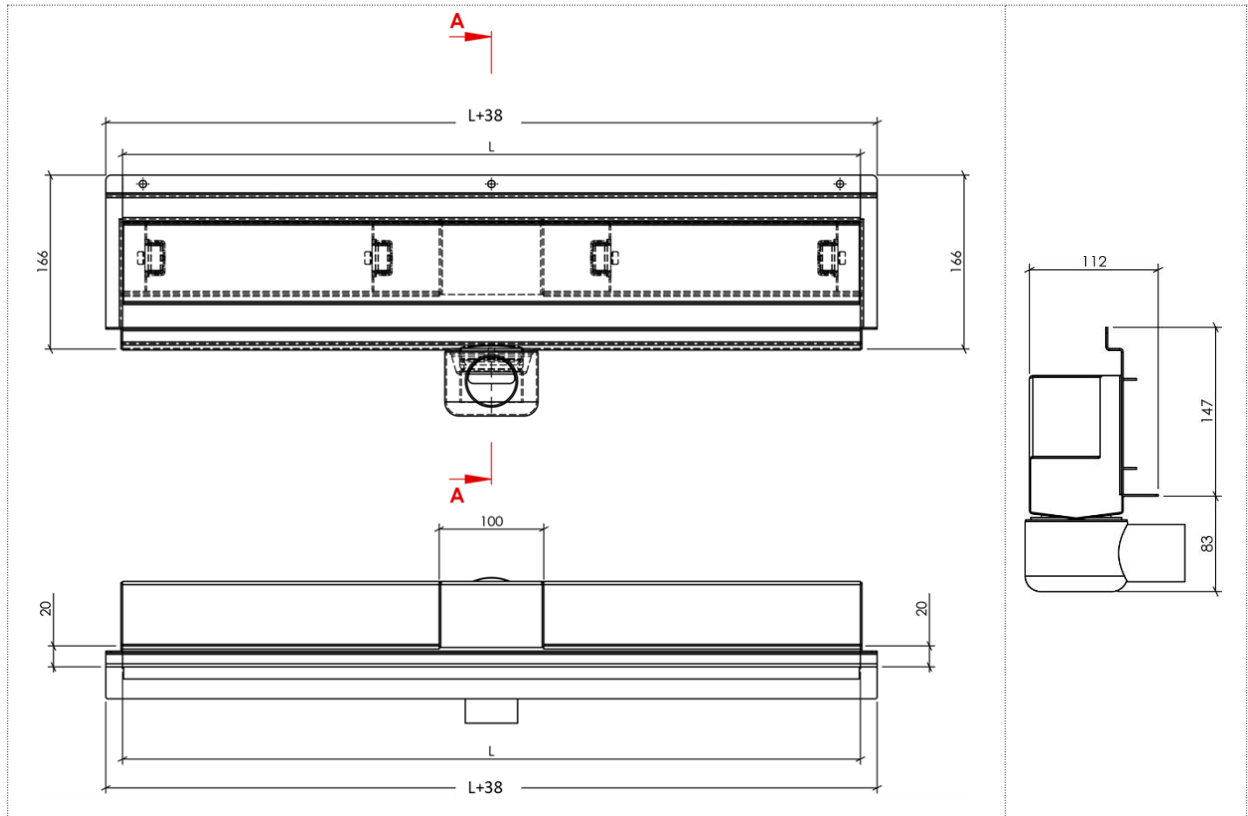
- Συνδυάζονται με πλακίδια οποιουδήποτε μεγέθους και σχεδίου.
- Κατασκευάζονται εξολοκλήρου από ανοξείδωτο χάλυβα βαρέως τύπου (AISI-304 SS), ενώ οι ενώσεις τους συγκολλούνται σε Αργκόν (argon shield) διασφαλίζοντας υψηλή ποιότητα.
- Το σιφώνι περιστρέφεται 360° παρέχοντας εύκολη εγκατάσταση
- Η σύνδεση στο δίκτυο αποχέτευσης γίνεται με δύο τρόπους:
 - Απευθείας σύνδεση του καναλιού σε σωλήνα Φ50 (για κεντρικό σιφώνι)
 - Σύνδεση του σιφωνιού με έξοδο Φ50 σε σωλήνα δικτύου
- Ο ειδικός σχεδιασμός τους επιτρέπει τον εύκολο καθαρισμό με ζεστό νερό και ένα πανί. Ιδανικό είναι να αποφεύγονται τα καυστικά, χημικά καθαριστικά.

Κανάλια: (βλ.πίνακα)

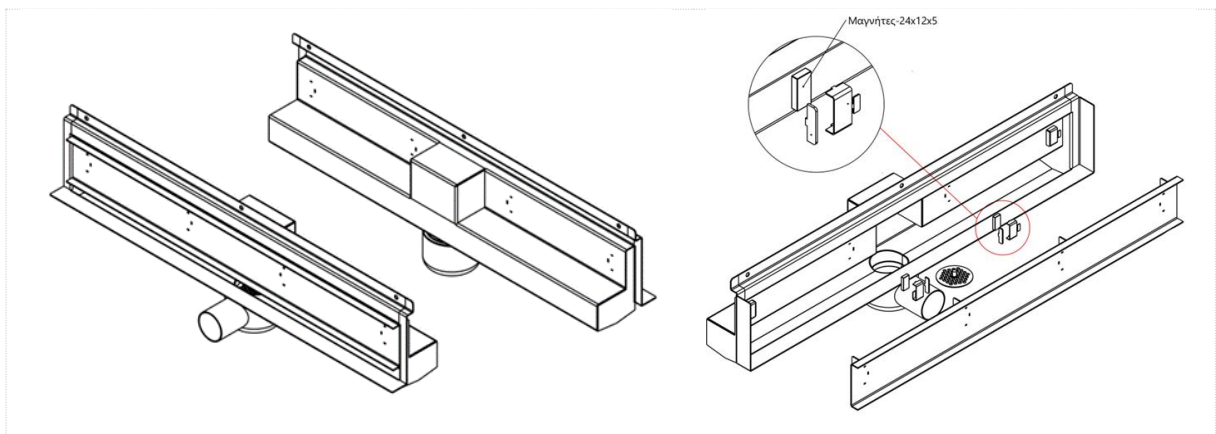
- Έχουν ολικό μήκος (L) από 73,8cm έως 123,8cm σε προσαυξήσεις των 10 cm.
- Έχουν ολικό πλάτος (B) 16,6cm
- Βάθος εγκατάστασης στον τοίχο 8,15cm
- Ύψος εγκατάστασης καναλιού στον τοίχο 11,9cm
- Ύψος εγκατάστασης σιφωνιού στο δάπεδο 6,9cm
- Περιλαμβάνουν αποσπώμενο ανοξείδωτο φίλτρο

Σχάρες:

- Έχουν πλάτος (B) 6,3cm και μήκος (L) από 70cm έως 120cm, ανάλογο του καναλιού
- Βάθος επένδυσης 2cm - πλάτος επένδυσης 6cm



ΚΩΔΙΚΟΣ	ΠΕΡΙΓΡΑΦΗ	ΔΙΑΣΤΑΣΕΙΣ (mm)		
		L	B	ΕΞΟΔΟΣ
INBWD-F-700MM	700mm - ΤΟΙΧΟΥ ΙΝΟΧ ΚΑΝΑΛΙ / ΣΧΑΡΑ ΕΠΕΝΔΥΟΜΕΝΗ	738	166	Φ50
INBWD-F-800MM	800mm - ΤΟΙΧΟΥ ΙΝΟΧ ΚΑΝΑΛΙ / ΣΧΑΡΑ ΕΠΕΝΔΥΟΜΕΝΗ	838	166	Φ50
INBWD-F-900MM	900mm - ΤΟΙΧΟΥ ΙΝΟΧ ΚΑΝΑΛΙ / ΣΧΑΡΑ ΕΠΕΝΔΥΟΜΕΝΗ	938	166	Φ50
INBWD-F-1000MM	1000mm - ΤΟΙΧΟΥ ΙΝΟΧ ΚΑΝΑΛΙ / ΣΧΑΡΑ ΕΠΕΝΔΥΟΜΕΝΗ	1038	166	Φ50
INBWD-F-1200MM	1200mm - ΤΟΙΧΟΥ ΙΝΟΧ ΚΑΝΑΛΙ / ΣΧΑΡΑ ΕΠΕΝΔΥΟΜΕΝΗ	1238	166	Φ50



Ιδανικά χρησιμοποιούνται και σε χώρους στους οποίους απαιτούνται υψηλές υγιεινομικές προδιαγραφές βάσει των διεθνών προτύπων και οδηγιών (HACCP).

