

ΑΝΟΞΕΙΔΩΤΑ ΓΡΑΜΜΙΚΑ ΚΑΝΑΛΙΑ ΝΤΟΥΖΙΕΡΑΣ ΜΕ ΣΧΑΡΕΣ INOX PLATED S
KIT - ΜΕ ΣΙΦΩΝΙ 36 l/min & ΥΓΡΟΜΟΝΩΤΙΚΗ ΜΕΜΒΡΑΝΗ 1m²

Περιγραφή:

Ανοξείδωτα κανάλια ντουζιέρας με σχάρες inox plated (SET) που προσδίδουν υψηλή αισθητική στο μπάνιο.

Με εργονομικό σχεδιασμό, χαμηλό ύψος εγκατάστασης, σχάρα λεπτού πλάτους, και υγρομονωτική μεμβράνη για τέλεια υδατοστεγή μόνωση, προσφέρουν ευκολία στην τοποθέτηση σε υπάρχουσες αλλά και νέες κατασκευές.

Είναι Ιταλικής προέλευσης.



Διατίθενται σε 2 συσκευασίες:

- Κανάλι - σχάρα για απευθείας σύνδεση σε σωλήνα Φ50 κεντρικού συστήματος σιφωνιού, (για χαμηλό διαθέσιμο ύψος εγκατάστασης).
- KIT που περιλαμβάνει κανάλι, σχάρα, σύστημα σιφωνιού με έξοδο Φ40 και υγρομονωτική μεμβράνη 1m² προσαρμοσμένη στο σιφώνι για εύκολη εγκατάσταση.
* Η υγρομονωτική μεμβράνη διατίθεται και σε ρολό 10m² (Μ x Υ 10 x 1μ)

Τεχνικά χαρακτηριστικά:

- Τα κανάλια και οι σχάρες κατασκευάζονται από ανοξείδωτο χάλυβα 304.
- Το σύστημα σιφωνιού και το φίλτρο κατασκευάζονται από πλαστικό ABS.
- Η υγρομονωτική μεμβράνη κατασκευάζεται από 2 στρώματα EVAC με επικάλυψη και των δύο πλευρών από ίνες πολυπροπυλενίου που «δένουν» την μεμβράνη στο στρώμα τσιμέντου.
- Ο ειδικός σχεδιασμός τους επιτρέπει τον εύκολο καθαρισμό με ζεστό νερό και ένα πανί. Ιδανικό είναι να αποφεύγονται τα καυστικά, χημικά καθαριστικά.

*Load flow measurement - UNI EN 274-1:2004 & UNI EN 274-2:2004

With 15mm head of water	0,4 l/s	24 l/min
With 120mm head of water	0,6 l/s	36 l/min

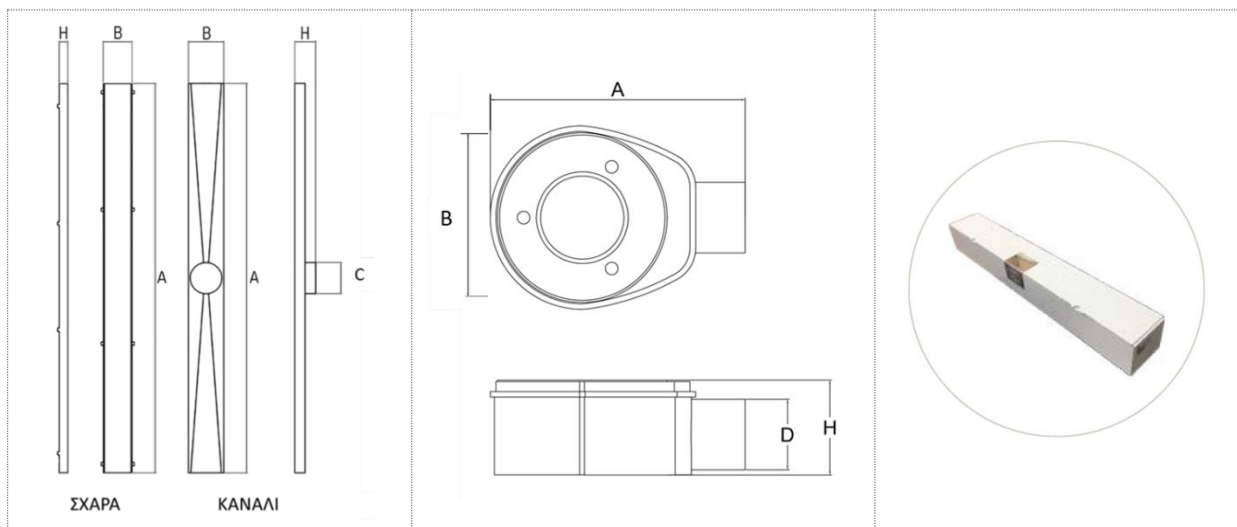
*Test report 372668 issued by a certified body on 26 June 2020

Κανάλια: (βλ.πίνακα)

- Έχουν μήκος (A) από 45cm έως 95cm σε προσαυξήσεις των 10 cm.
- Έχουν πλάτος (B) 5,2cm
- Ύψος (H) εγκατάστασης καναλιού 1,6cm
- Ύψος (H) εγκατάστασης με το σύστημα σιφωνιού 8cm
- Η σύνδεση (C) στο δίκτυο αποχέτευσης γίνεται με δύο τρόπους:
 - απευθείας σύνδεση του καναλιού σε σωλήνα Φ50 (για κεντρικό σιφώνι)
 - σύνδεση του σιφωνιού με έξοδο Φ40 σε σωλήνα δικτύου.
- Περιλαμβάνουν αποσπώμενο φίλτρο

Σχάρες:

- Έχουν πλάτος (B) 4,1cm και μήκος (A) ανάλογο του καναλιού (π.χ. 45cm, 55cm κλπ)

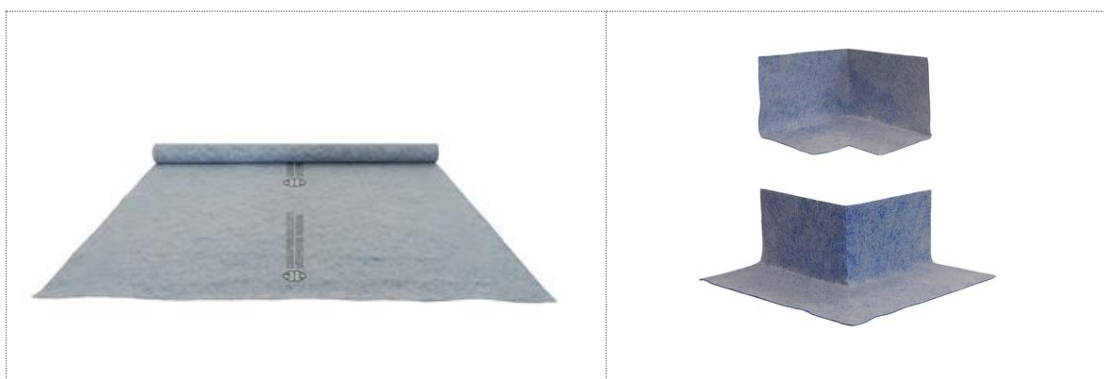


ΚΩΔΙΚΟΣ	ΠΕΡΙΓΡΑΦΗ	ΔΙΑΣΤΑΣΕΙΣ (mm)				
		A	B	C	D	H
PINC45-01S	45CM INOX ΚΑΝΑΛΙ / ΣΧΑΡΑ PLATED S	456	52	Φ50	-	48 / 16*
PINC55-01S	55CM INOX ΚΑΝΑΛΙ / ΣΧΑΡΑ PLATED S	556	52	Φ50	-	48 / 16*
PINC65-01S	65CM INOX ΚΑΝΑΛΙ / ΣΧΑΡΑ PLATED S	656	52	Φ50	-	48 / 16*
PINC75-01S	75CM INOX ΚΑΝΑΛΙ / ΣΧΑΡΑ PLATED S	756	52	Φ50	-	48 / 16*
PINC85-01S	85CM INOX ΚΑΝΑΛΙ / ΣΧΑΡΑ PLATED S	856	52	Φ50	-	48 / 16*
PINC95-01S	95CM INOX ΚΑΝΑΛΙ / ΣΧΑΡΑ PLATED S	956	52	Φ50	-	48 / 16*
PINC-S3	ΣΙΦΩΝΙ - ΕΞΟΔΟΣ Φ40 & ΜΕΜΒΡΑΝΗ 1m ²	180	140	-	Φ40	60
ΚΙΤ - ΜΕ ΣΙΦΩΝΙ 36 l/min ΚΑΙ ΜΕΜΒΡΑΝΗ ΣΤΕΓΑΝΟΠΟΙΗΣΗΣ 1m²						
PINC45-01S-S3	45CM INOX ΚΑΝΑΛΙ / ΣΧΑΡΑ PLATED S / ΣΙΦΩΝΙ 36 l/min & ΜΕΜΒΡΑΝΗ 1m ²					
PINC55-01S-S3	55CM INOX ΚΑΝΑΛΙ / ΣΧΑΡΑ PLATED S / ΣΙΦΩΝΙ 36 l/min & ΜΕΜΒΡΑΝΗ 1m ²					
PINC65-01S-S3	65CM INOX ΚΑΝΑΛΙ / ΣΧΑΡΑ PLATED S / ΣΙΦΩΝΙ 36 l/min & ΜΕΜΒΡΑΝΗ 1m ²					
PINC75-01S-S3	75CM INOX ΚΑΝΑΛΙ / ΣΧΑΡΑ PLATED S / ΣΙΦΩΝΙ 36 l/min & ΜΕΜΒΡΑΝΗ 1m ²					
PINC85-01S-S3	85CM INOX ΚΑΝΑΛΙ / ΣΧΑΡΑ PLATED S / ΣΙΦΩΝΙ 36 l/min & ΜΕΜΒΡΑΝΗ 1m ²					
PINC95-01S-S3	95CM INOX ΚΑΝΑΛΙ / ΣΧΑΡΑ PLATED S / ΣΙΦΩΝΙ 36 l/min - ΜΕΜΒΡΑΝΗ 1m ²					

*Ύψος εγκατάστασης του καναλιού

ΚΑΝΑΛΙΑ ΝΤΟΥΖΙΕΡΑΣ – ΜΕΜΒΡΑΝΕΣ & ΕΞΑΡΤΗΜΑΤΑ

- Υγρομονωτική μεμβράνη - ρολό 10m² (Μ x Υ 10 x 1μ)
Κόβεται εύκολα στην διάσταση που επιθυμείτε και μπορεί να χρησιμοποιηθεί σε όλο το πάτωμα ή και τους τοίχους για τέλεια υδατοστεγή μόνωση
- Έτοιμες υγρομονωτικές γωνιές
Εσωτερικές ή εξωτερικές μεμβράνες (γωνιές)



ΥΓΡΟΜΟΝΩΤΙΚΕΣ ΜΕΜΒΡΑΝΕΣ	
ΚΩΔΙΚΟΣ	ΠΕΡΙΓΡΑΦΗ
PGUAINA-ROTOLO10	ΥΓΡΟΜΟΝΩΤΙΚΗ ΜΕΜΒΡΑΝΗ 1X10m (10m ²)
PINGA-01INT	ΥΓΡΟΜΟΝΩΤΙΚΗ ΜΕΜΒΡΑΝΗ ΜΠΛΕ - ΓΩΝΙΑ ΕΣΩΤΕΡΙΚΗ
PINGA-01EST	ΥΓΡΟΜΟΝΩΤΙΚΗ ΜΕΜΒΡΑΝΗ ΜΠΛΕ - ΓΩΝΙΑ ΕΞΩΤΕΡΙΚΗ

ΕΞΑΡΤΗΜΑΤΑ - ΑΝΤΑΛΛΑΚΤΙΚΑ	
ΚΩΔΙΚΟΣ	ΠΕΡΙΓΡΑΦΗ
PINC- FILTROCAPELLI-01	ΦΙΛΤΡΑΚΙ
PINC-GOMMINO-01	ΛΑΣΤΙΧΑΚΙ ΓΙΑ ΣΧΑΡΕΣ ΝΟΥΖΙΕΡΑΣ ΣΑΚ 10TEM
PINC-S1	ΣΙΦΩΝΙ 36 l/min - ΕΞΟΔΟΣ Φ40