

**ΕΠΕΝΔΥΟΜΕΝΟ ΓΡΑΜΜΙΚΟ ΚΑΝΑΛΙ SLOT ΑΠΟ ΑΝΟΔΙΩΜΕΝΟ ΑΛΟΥΜΙΝΙΟ  
ΤΥΠΟΣ "ALUSIDE DRAIN 75"**

**Περιγραφή:**

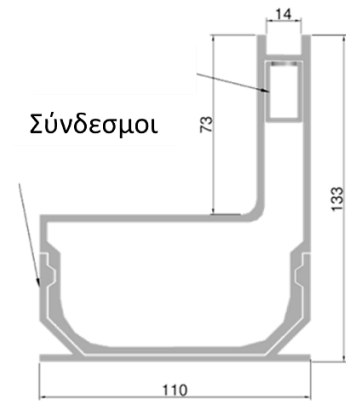
"Αόρατο" κανάλι σχισμής "SLOT 75" από ανοδιωμένο αλουμίνιο, που παρέχει την δυνατότητα επιλογής επένδυσης της τελικής επιφάνειας ώστε να ταιριάζει απόλυτα με όλα τα αρχιτεκτονικά στοιχεία καθώς και με τον περιβάλλοντα χώρο.

Το Alu Side-Drain 75 είναι ένα πλήρες σύστημα αποχέτευσης - monoblock, από προφίλ αλουμινίου υψηλής ποιότητας, με γραμμική σχάρα και ειδικούς συνδέσμους συναρμολόγησης ενσωματωμένους στο κανάλι.

Διαθέτει επίσης εσωτερικές ή εξωτερικές γωνιές, φρεάτια ελέγχου, τερματικά και εξαρτήματα.

Εσωτερικού και εξωτερικού χώρου.

*\*Από τη σειρά προϊόντων "invisible Applications – The New Trend*



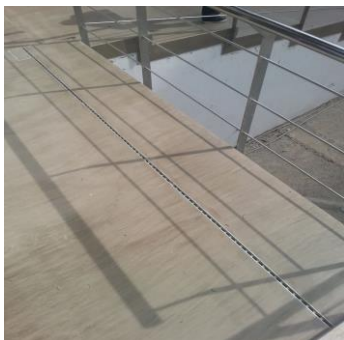
**Υλικά κατασκευής:**

- Ανοδιωμένο Αλουμίνιο. (Ανοδίωση 15 μικρά)

**Σχεδιαστικά χαρακτηριστικά:**

Με εργονομικό σχεδιασμό, ολικό ύψος εγκατάστασης 133mm, σχάρα λεπτού πλάτους 14mm και ύψος επένδυσης 73mm, αποτελούν μια καινοτομία στην επιφανειακή αποστράγγιση υδάτων αφού μπορεί να επενδυθεί με πλακίδια, κυβόλιθους, μάρμαρο, ξύλο, πέτρα, ή οποιοδήποτε άλλο υλικό, ώστε μετά την εγκατάστασή του να είναι σχεδόν αόρατο.

*Η ανοδίωση του υλικού (15 μικρά), προσφέρει εξαιρετική αντοχή ενάντια στο χρόνο και στην διάβρωση και έτσι μπορεί να χρησιμοποιηθεί σε εσωτερικούς και εξωτερικούς χώρους, ακόμα και σε περιοχές με επιβαρυμένο περιβάλλον, (π.χ. θαλάσσιες ζώνες).*



ΚΩΔΙΚΟΣ	ΕΞ. ΔΙΑΣΤΑΣΗ (mm) ΠΛ / Μ	ΣΧΙΣΜΗ (mm) (ΠΛ. ΕΞ / ΕΣ)	ΟΛΙΚΟ ΥΨΟΣ (mm)	ΥΨΟΣ ΕΠΕΝΔΥΣΗΣ (mm)
YASD-75/500	110x500	22 / 14	133	73
YASD-75/1000	110x1000			

*\* Κατά την εγκατάστασή του, προτείνεται κάθε 10 μέτρα να χρησιμοποιείται ένα φρεάτιο ελέγχου (επιγεμιζόμενο) για ευκολότερο καθαρισμό και συντήρηση του καναλιού*

**ΕΠΕΝΔΥΟΜΕΝΟ ΓΡΑΜΜΙΚΟ ΚΑΝΑΛΙ SLOT – ΕΣΩΤΕΡΙΚΗ / ΕΞΩΤΕΡΙΚΗ ΓΩΝΙΑΚΗ ΣΥΝΔΕΣΗ  
ΤΥΠΟΣ "ALUSIDE DRAIN 75"**

**Περιγραφή:**

Γωνιακά κανάλια σχισμής "SLOT 75" από ανοδιωμένο αλουμίνιο, για την δημιουργία εσωτερικής ή εξωτερικής γωνιακής σύνδεσης στο ευθύγραμμο κανάλι.

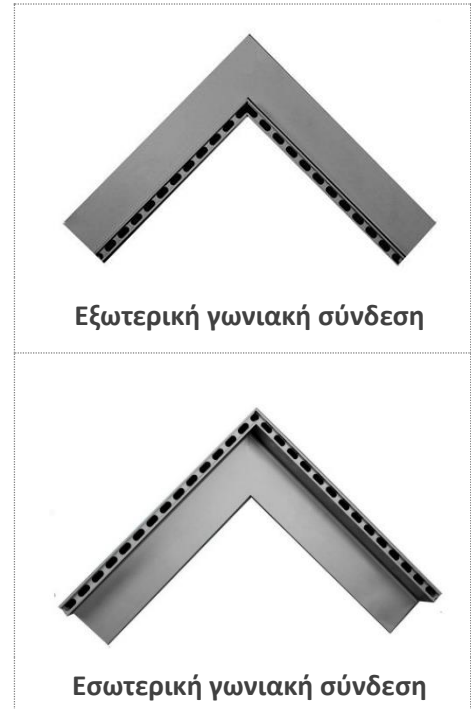
Παρέχει την δυνατότητα επιλογής επένδυσης της τελικής επιφάνειας ώστε να ταιριάζει απόλυτα με όλα τα αρχιτεκτονικά στοιχεία καθώς και με τον περιβάλλοντα χώρο.

Το Alu Side-Drain 75 – Γωνιακό είναι ένα πλήρες σύστημα αποχέτευσης - monoblock, από προφίλ αλουμινίου υψηλής ποιότητας, με γραμμική σχάρα και ειδικούς συνδέσμους συναρμολόγησης ενσωματωμένους στο κανάλι και μπορεί να **χρησιμοποιηθεί και ως αυτόνομο σύστημα.**

Διαθέτει επίσης φρεάτια ελέγχου, τερματικά και εξαρτήματα. Εσωτερικού και εξωτερικού χώρου.

**Υλικά κατασκευής:**

- Ανοδιωμένο Αλουμίνιο. (Ανοδίωση 15 μικρά)



**Σχεδιαστικά χαρακτηριστικά:**

Με εργονομικό σχεδιασμό, ολικό ύψος εγκατάστασης 133mm, σχάρα λεπτού πλάτους 14mm και ύψος επένδυσης 73mm, αποτελούν μια καινοτομία στην επιφανειακή αποστράγγιση υδάτων αφού μπορεί να επενδυθεί με πλακίδια, κυβόλιθους, μάρμαρο, ξύλο, πέτρα, ή οποιοδήποτε άλλο υλικό, ώστε μετά την εγκατάσταση του να είναι σχεδόν αόρατο.

Η ανοδίωση του υλικού (15 μικρά), προσφέρει εξαιρετική αντοχή ενάντια στο χρόνο και στην διάβρωση και έτσι μπορεί να χρησιμοποιηθεί σε εσωτερικούς και εξωτερικούς χώρους, ακόμα και σε περιοχές με επιβαρυσμένο περιβάλλον, (π.χ. θαλάσσιες ζώνες).

<b>Εξωτερική γωνιακή σύνδεση - YASDUNW-75/EX</b>				<b>Εσωτερική γωνιακή σύνδεση - YASDINW-75/ES</b>			
<b>ΔΙΑΣΤΑΣΕΙΣ (mm)</b>	<b>ΕΞ. ΔΙΑΣΤΑΣΗ (ΠΛ / Μ)</b>		110x500/500				
	<b>ΣΧΙΣΜΗ (ΠΛ. ΕΞ / ΕΣ)</b>		22 / 14				
	<b>ΟΛΙΚΟ ΥΨΟΣ</b>		133				
	<b>ΥΨΟΣ ΕΠΕΝΔΥΣΗΣ</b>		73				

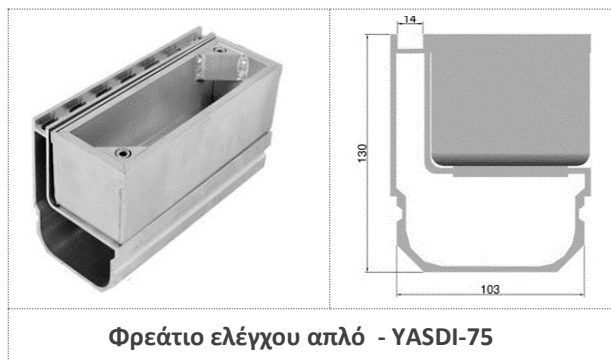
\* Κατά την εγκατάστασή του, προτείνεται να χρησιμοποιείται φρεάτιο ελέγχου (επιγεμιζόμενο) για ευκολότερο καθαρισμό και συντήρηση του καναλιού

**ΕΠΕΝΔΥΟΜΕΝΟ ΓΡΑΜΜΙΚΟ ΚΑΝΑΛΙ SLOT – ΦΡΕΑΤΙΑ ΕΛΕΓΧΟΥ - ΑΠΛΟ / ΜΕ ΕΞΟΔΟ  
ΤΥΠΟΣ "ALUSIDE DRAIN 75"**


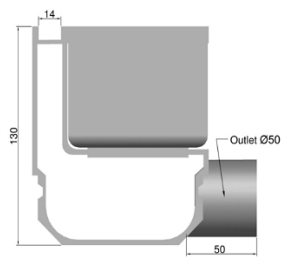

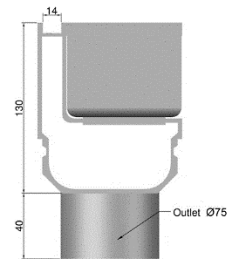
**Περιγραφή:**

Φρεάτια ελέγχου από ανοδιωμένο αλουμίνιο, απλά ή με οριζόντια / κάθετη έξοδο για τον εύκολο καθαρισμό και συντήρηση του καναλιού σχισμής "SLOT 75" & "SLOT 75" – Γωνιακό.

Παρέχουν την δυνατότητα επιλογής επένδυσης της τελικής επιφάνειας ώστε να ταιριάζουν απόλυτα με όλα τα αρχιτεκτονικά στοιχεία καθώς και με τον περιβάλλοντα χώρο.




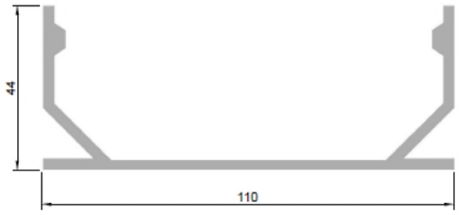
**Φρεάτιο ελέγχου απλό - YASDI-75**

			
<b>Φρεάτιο ελέγχου οριζόντια έξοδος - YASDIHU-75</b>		<b>Φρεάτιο ελέγχου κάθετη έξοδος - YASDIVU-75</b>	
<b>ΔΙΑΣΤΑΣΕΙΣ (mm)</b>	<b>ΕΞ. ΔΙΑΣΤΑΣΗ (ΠΛ / Μ)</b>	110x250	
	<b>ΣΧΙΣΜΗ (ΠΛ. ΕΞ / ΕΣ)</b>	22 / 14	
	<b>ΟΛΙΚΟ ΥΨΟΣ</b>	133 / 73	
	<b>ΥΨΟΣ ΕΠΕΝΔΥΣΗΣ</b>	65	
	<b>ΕΞΟΔΟΣ</b>	Οριζόντια Φ 50 / Κάθετη Φ 75	

\* Τα φρεάτια ελέγχου διατίθενται με τα απαραίτητα κλειδιά ανοίγματος

\*\*Προτείνεται να χρησιμοποιούνται κάθε 10 μέτρα για ευκολότερο καθαρισμό και συντήρηση του καναλιού

**ΕΠΕΝΔΥΟΜΕΝΟ ΓΡΑΜΜΙΚΟ ΚΑΝΑΛΙ SLOT – ΕΞΑΡΤΗΜΑ ΣΥΝΔΕΣΗΣ ΚΑΝΑΛΙΟΥ  
ΤΥΠΟΣ "ALUSIDE DRAIN 75"**

	
<b>ΚΩΔΙΚΟΣ</b>	YASDVS-75
<b>ΕΞ. ΔΙΑΣΤΑΣΗ mm (ΠΛ / Υ)</b>	110x44

**ΕΠΕΝΔΥΟΜΕΝΟ ΓΡΑΜΜΙΚΟ ΚΑΝΑΛΙ SLOT – ΤΕΡΜΑΤΙΚΑ ΚΑΝΑΛΙΟΥ - ΑΠΛΟ / ΜΕ ΕΞΟΔΟ  
ΤΥΠΟΣ "ALUSIDE DRAIN 75"**

<b>Τερματικό αριστερό απλό - YASDEL-75/L</b>		<b>Τερματικό δεξί απλό - YASDER-75/R</b>	
<b>Τερματικό αριστερό έξοδος Φ50 - YASDEL50-75/L</b>		<b>Τερματικό δεξί έξοδος Φ50 - YASDER50-75/R</b>	
<b>ΕΞ. ΔΙΑΣΤΑΣΗ (ΠΛ / Υ)</b>		110x133	
<b>ΕΞΟΔΟΣ</b>		Οριζόντια Φ 50	

**Σημειώσεις:**

- Το σύστημα αποχέτευσης Alu Side-Drain 750 δεν περιλαμβάνει πλαστικά τμήματα.
- Όλα τα μέρη και εξαρτήματα κατασκευάζονται από ανοδιωμένο αλουμίνιο, (ανοδίωση 15 μικρά).

	<p>Για την ένωση των καναλιών και των εξαρτημάτων τους προτείνεται σφραγιστικό υλικό πολυουρεθάνης.</p> <p>Το σφραγιστικό πρέπει να μπαίνει σε όλη την επιφάνεια.</p>
--	---

