

ΜΙΝΙ ΒΙΟΜΗΧΑΝΙΚΑ ΣΙΦΩΝΙΑ 20x20cm ΑΠΛΑ (1 ΤΜΗΜΑΤΟΣ) – ΚΑΘΕΤΗ ΕΞΟΔΟΣ

Περιγραφή:

Τετράγωνα σιφώνια αποστράγγισης υδάτων, λυμάτων κλπ, βιομηχανικών εφαρμογών.

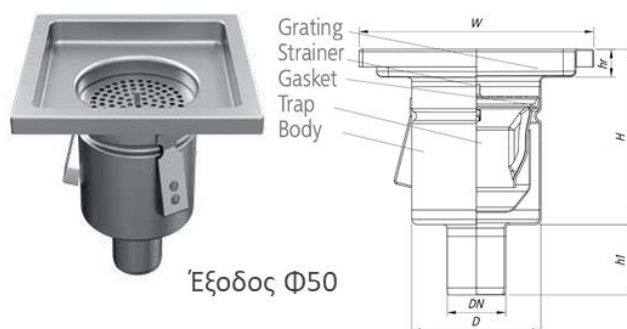
ΜΙΝΙ - Απλά (1 τμήματος), με κάθετη έξοδο & επιλογή μεταξύ 4 ανοξείδωτων σχαρών

Ανθεκτικά σε αυξημένες απαιτήσεις διαβρωτικού περιβάλλοντος και χρονικής φθοράς.

Εσωτερικού και εξωτερικού χώρου.

Τεχνικά χαρακτηριστικά:

- Κατασκευάζονται σύμφωνα με το πρότυπο EN 1253 και βάσει των οδηγιών EHEDG
- Από ανοξείδωτο χάλυβα, (από φύλλα 1,5mm EN 1.4301, AISI 304 ή EN 1.4404, AISI 316L).
- Διαθέτουν πιστοποίηση υγιεινής & CE.
- Διαθέτουν αποσπώμενο σχαράκι απορριμμάτων (ελαφρού τύπου), οσμοπαγίδα, και δακτύλιο στεγανότητας.
- Απορροφητική ικανότητα 0,9 l/sec.
- Ο ειδικός σχεδιασμός τους επιτρέπει τον εύκολο και αποτελεσματικό καθαρισμό.

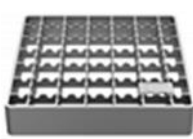


ΚΩΔΙΚΟΣ	ΔΙΑΣΤΑΣΕΙΣ (mm)					
	DN	H	h1	D	W	hr
IN-Wm200/50V1 - (*)	50	149,5	60	110	200x200	20
IN-Wm200/75V1 - (*)	75	149,5	60	110	200x200	20
IN-Wm200/110V1 - (*)	110	137	-	110	200x200	20

* Με επιλογή σχάρας:



Perforated sheet - B



Mesh anti-slip - K



Ladder - D



Plate - P



- **PERFORATED 20/2mm**, με συμβολισμό **B** - **MESH - ANTI SLIP 20x2mm**, με συμβολισμό **K**
Φορτίο δοκιμής L15 (15 kN), περιοχές πεζών & επαγγελματικοί χώροι με κυκλοφορία ελαφρών οχημάτων, σύμφωνα με το πρότυπο EN 1253

- **LADDER 20x4mm**, με συμβολισμό **D** - **PLATE 20/5mm**, με συμβολισμό **P**
Φορτίο δοκιμής M125 (125 kN), περιοχές & επαγγελματικοί χώροι με συχνή κυκλοφορία οχημάτων, σύμφωνα με το πρότυπο EN 1253

Ιδανικά χρησιμοποιούνται σε χώρους στους οποίους απαιτούνται υψηλές υγιεινομικές προδιαγραφές βάσει των διεθνών προτύπων και οδηγιών (EHEDG, European Hygienic Engineering & Design Group) και (HACCP, Hazard Analysis & Critical Control Point).



ΜΙΝΙ ΒΙΟΜΗΧΑΝΙΚΑ ΣΙΦΩΝΙΑ 20x20cm ΑΠΛΑ (1 ΤΜΗΜΑΤΟΣ) – ΟΡΙΖΟΝΤΙΑ ΕΞΟΔΟΣ

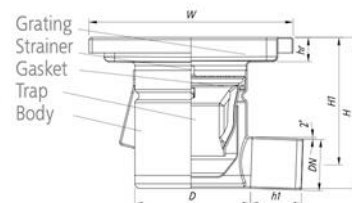
Περιγραφή:

Τετράγωνα σιφώνια αποστράγγισης υδάτων, λυμάτων κλπ, βιομηχανικών εφαρμογών.
ΜΙΝΙ - Απλά (1 τμήματος), με οριζόντια έξοδο & επιλογή μεταξύ 4 ανοξείδωτων σχαρών
Ανθεκτικά σε αυξημένες απαιτήσεις διαβρωτικού περιβάλλοντος και χρονικής φθοράς.

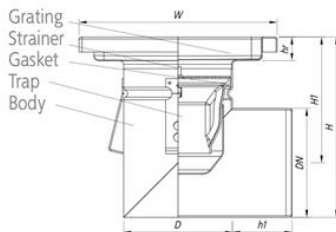
Εσωτερικού και εξωτερικού χώρου.

Τεχνικά χαρακτηριστικά:

- Κατασκευάζονται σύμφωνα με το πρότυπο EN 1253 και βάσει των οδηγιών EHEDG
- Από ανοξείδωτο χάλυβα, (από φύλλα 1,5mm EN 1.4301, AISI 304 ή EN 1.4404, AISI 316L).
- Διαθέτουν πιστοποίηση υγιεινής & CE.
- Διαθέτουν αποσπώμενο σχαράκι απορριμμάτων (ελαφρού τύπου), οσμοπαγίδα, και δακτύλιο στεγανότητας.
- Απορροφητική ικανότητα 0,9 l/sec.
- Ο ειδικός σχεδιασμός τους επιτρέπει τον εύκολο και αποτελεσματικό καθαρισμό.



Έξοδος Φ50



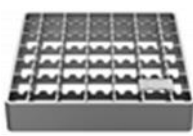
Έξοδος Φ110

ΚΩΔΙΚΟΣ	ΔΙΑΣΤΑΣΕΙΣ (mm)					
	DN	H	h1	D	W	hr
IN-Wm200/50H1 - (*)	50	147	124	110	200x200	20
IN-Wm200/75H1 - (*)	75	147	111	110	200x200	20
IN-Wm200/110H1 - (*)	110	182	127	110	200x200	20

* Με επιλογή σχάρας:



Perforated sheet - B



Mesh anti-slip - K



Ladder - D



Plate - P



- **PERFORATED 20/2mm**, με συμβολισμό B

- **MESH - ANTI SLIP 20x2mm**, με συμβολισμό K

Φορτίο δοκιμής L15 (15 kN), περιοχές πεζών & επαγγελματικοί χώροι με κυκλοφορία ελαφρών οχημάτων, σύμφωνα με το πρότυπο EN 1253

- **LADDER 20x4mm**, με συμβολισμό D

- **PLATE 20/5mm**, με συμβολισμό P

Φορτίο δοκιμής M125 (125 kN), περιοχές & επαγγελματικοί χώροι με συχνή κυκλοφορία οχημάτων, σύμφωνα με το πρότυπο EN 1253

Ιδανικά χρησιμοποιούνται σε χώρους στους οποίους απαιτούνται υψηλές υγειονομικές προδιαγραφές βάσει των διεθνών προτύπων και οδηγιών (EHEDG, European Hygienic Engineering & Design Group) και (HACCP, Hazard Analysis & Critical Control Point).

