

PROFESSIONAL ΒΙΟΜΗΧΑΝΙΚΑ ΣΙΦΩΝΙΑ ΣΤΡΟΓΓΥΛΑ D200

ΑΠΛΑ (1 ΤΜΗΜΑΤΟΣ) – ΚΑΘΕΤΗ / ΟΡΙΖΟΝΤΙΑ ΕΞΟΔΟΣ

Περιγραφή:

Στρογγυλά σιφώνια αποστράγγισης υδάτων, λυμάτων κλπ, βιομηχανικών εφαρμογών.

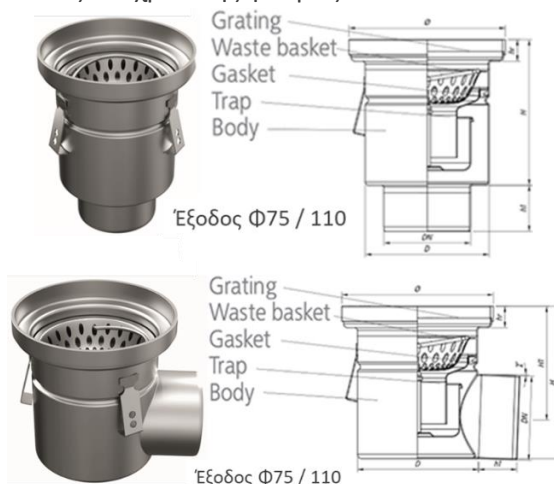
PROFESSIONAL - Απλά (1 τμήματος), με κάθετη ή οριζόντια έξοδο & επιλογή μεταξύ 4 ανοξείδωτων σχαρών.

Ανθεκτικά σε αυξημένες απαιτήσεις διαβρωτικού περιβάλλοντος και χρονικής φθοράς.

Εσωτερικού και εξωτερικού χώρου.

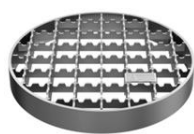
Τεχνικά χαρακτηριστικά:

- Κατασκευάζονται σύμφωνα με το πρότυπο EN 1253 και βάσει των οδηγιών EHEDG
- Από ανοξείδωτο χάλυβα, (από φύλλα 1,5mm EN 1.4301, AISI 304 ή EN 1.4404, AISI 316L).
- Διαθέτουν πιστοποίηση υγιεινής & CE.
- Διαθέτουν αποσπώμενο καλάθι απορριμμάτων (βαρέως τύπου), οσμοπαγίδα, και δακτύλιο στεγανότητας.
- Απορροφητική ικανότητα 2,1 l/sec.
- Ο ειδικός σχεδιασμός τους επιτρέπει τον εύκολο και αποτελεσματικό καθαρισμό.



ΚΩΔΙΚΟΣ	ΔΙΑΣΤΑΣΕΙΣ (mm)					
	DN	H	h1	D	Φ	hr
IN-D200/75V1- (*)	75	189	60	157	198	30
IN-D200/110V1- (*)	110	189	60	157	198	30
IN-D200/75H1- (*)	75	199	164	157	198	30
IN-D200/110H1- (*)	110	221,5	149	157	198	30

* Με επιλογή σχάρας:



Mesh anti-slip - K



Ladder - D



Plate - P



Tight cover - S



Suction cup

Βεντούζα αφαίρεσης
Tight cover

- **MESH - ANTI SLIP 25x2mm**, με συμβολισμό K

Φορτίο δοκιμής L15 (15 kN), περιοχές πεζών & επαγγελματικοί χώροι με κυκλοφορία ελαφρών οχημάτων, σύμφωνα με το πρότυπο EN 1253

- **LADDER 25x4mm**, με συμβολισμό D

- **PLATE 25/10mm**, με συμβολισμό P

- **TIGHT COVER 25x8mm**, με συμβολισμό S

Φορτίο δοκιμής M125 (125 kN), περιοχές & επαγγελματικοί χώροι με συχνή κυκλοφορία οχημάτων, σύμφωνα με το πρότυπο EN 1253

Ιδανικά χρησιμοποιούνται σε χώρους στους οποίους απαιτούνται υψηλές υγειονομικές προδιαγραφές βάσει των διεθνών προτύπων και οδηγιών (EHEDG, European Hygienic Engineering & Design Group) και (HACCP, Hazard Analysis & Critical Control Point).

