

**ΚΑΛΥΜΜΑΤΑ ΦΡΕΑΤΙΩΝ ΜΕ ΔΥΝΑΤΟΤΗΤΑ ΕΠΕΝΔΥΣΗΣ - ΜΕ ΑΜΟΡΤΙΣΕΡ
ΤΥΠΟΣ "GAS TIGHT 316L - B125 ΜΕ ΚΑΘΑΡΟ ΑΝΟΙΓΜΑ 100X100cm "**
Περιγραφή:

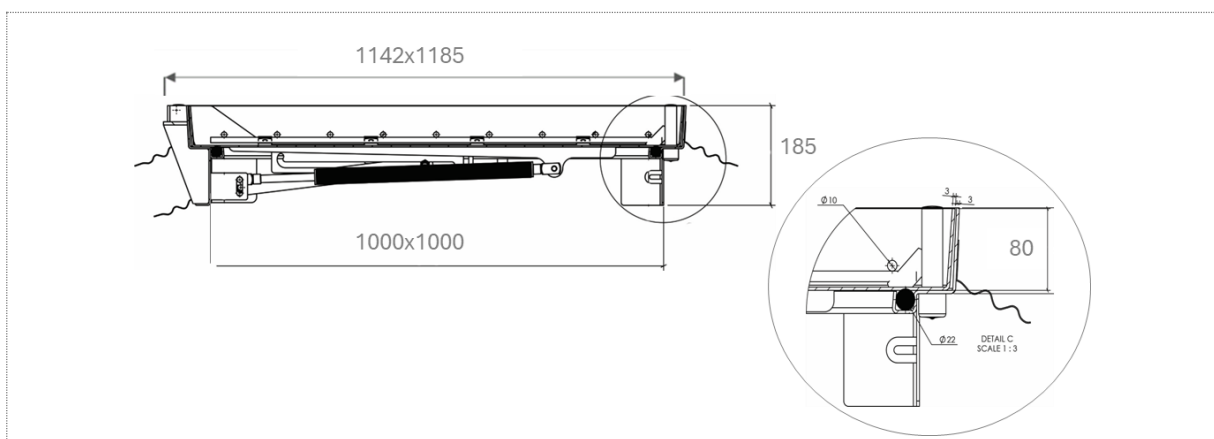
Στεγανά καλύμματα φρεατίων ελέγχου για πισίνες (pool deck), με δυνατότητα επιλογής της τελικής επιφάνειας επένδυσης για να ταιριάζουν απόλυτα με όλα τα αρχιτεκτονικά στοιχεία και με τον περιβάλλοντα χώρο.

Ανθεκτικά σε αυξημένες απαιτήσεις διαβρωτικού περιβάλλοντος και χρονικής φθοράς. Εσωτερικού και εξωτερικού χώρου.

Από τη σειρά προϊόντων
"Invisible Applications – The New Trend"


Τεχνικά χαρακτηριστικά:

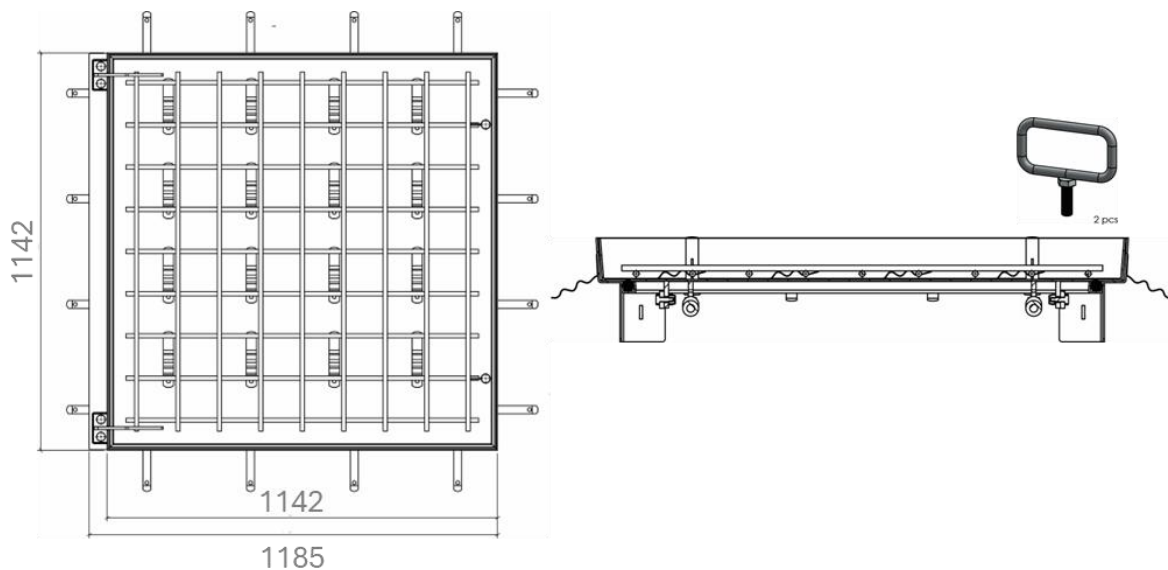
- Ομάδα B125 (φορτίο δοκιμής: 125 kN - 12,5 tn).
- Σχεδιάζονται σύμφωνα με το πρότυπο EN124.
- Κατασκευάζονται από ανοξείδωτο χάλυβα, (από φύλλα 3mm V2A AISI 316L).
- Διαθέτουν πιστοποίηση υγιεινής.
- Διαθέτουν ειδικό παρέμβυσμα στεγανοποίησης.
- Διαθέτουν δομικό πλέγμα ενίσχυσης.
- Το κάλυμμα ασφαλίζει με ανοξείδωτες βίδες στο πλαίσιο του.
- Διατίθενται με τα ανάλογα κλειδιά ανοίγματος



ΚΩΔΙΚΟΣ	ΔΙΑΣΤΑΣΕΙΣ (mm)				
	ΕΞΩΤΕΡΙΚΗ	ΚΑΘ. ΑΝΟΙΓΜΑ	ΥΨΟΣ ΟΛΙΚΟ	ΥΨΟΣ ΠΛΑΙΣΙΟΥ	ΥΨΟΣ ΕΠΕΝΔΥΣΗΣ
INKLIF-B100X100-GT/2+1	1142X1185	1000X1000	185	80	76

(*) Με 2 αμορτισέρ και υποδοχή προσθήκης 3^{ου} αμορτισέρ (κατόπιν ζήτησης).

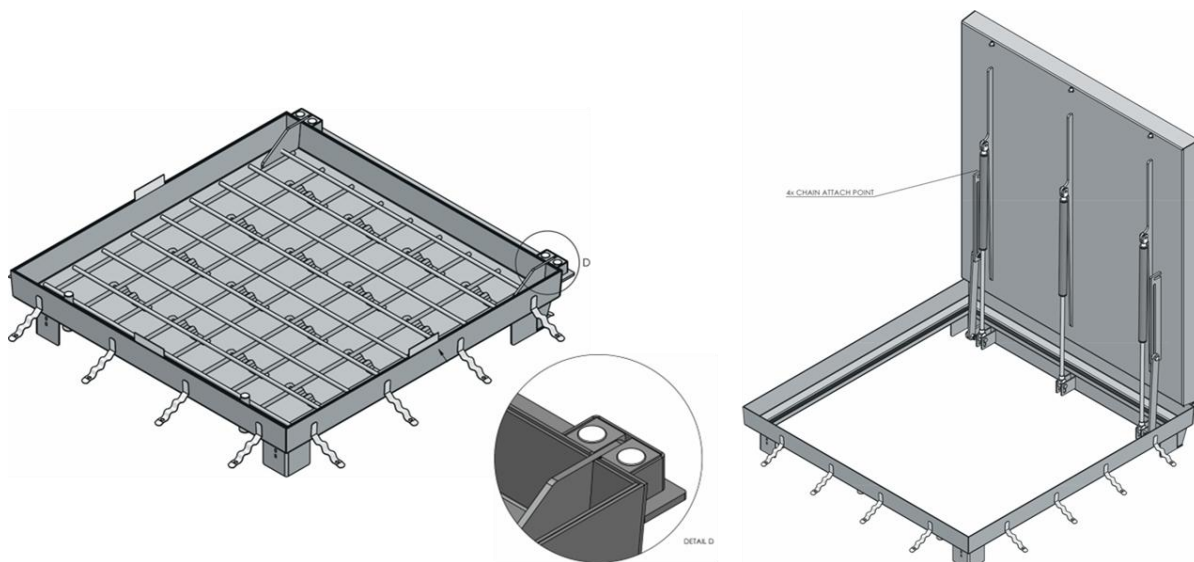
Τα καλύμματα κατηγορίας B125 κατασκευάζονται κατόπιν παραγγελίας.



Τα ανοξείδωτα καλύμματα με αμορτισέρ "GAS TIGHT 316L - B125 100x100cm" διαθέτουν:

- ✓ Υδραυλικά αμορτισέρ 2 (και υποδοχή προσθήκης 3^{ου} – κατόπιν ζήτησης)
- ✓ Ράβδους στήριξης (2)
- ✓ Βοηθητικά κλειδιά ανύψωσης
- ✓ Βίδες ασφάλισης

(Όλα τα εξαρτήματα ανήκουν στον κωδικό του καλύμματος)



Ιδανικά χρησιμοποιούνται ως φρεάτια ελέγχου για πισίνες (pool deck), και σε χώρους στους οποίους απαιτούνται υψηλές υγιεινολογικές προδιαγραφές βάσει των διεθνών προτύπων και οδηγιών (HACCP).



ΣΗΜΕΙΩΣΕΙΣ:

- Για την σωστή λειτουργία ανοίγματος και στήριξης του καλύμματος θα πρέπει να χρησιμοποιούνται όλα τα εξαρτήματα κατά την τοποθέτηση
- Το κάλυμμα θα πρέπει να παραμένει κλειστό (ασφαλισμένο) κατά την εγκατάσταση και την επένδυση του. (τα αμορτισέρ ανοίγουν με δύναμη το κάλυμμα και μπορεί να γίνει επικίνδυνο χωρίς την τελική επένδυση)
- Αφού τοποθετηθούν όλα τα εξαρτήματα του καλύμματος και γίνει η εγκατάσταση του, χρειάζονται 2 άτομα για το άνοιγμα – κλείσιμο του καλύμματος

Επένδυση καλύμματος

Για τοποθέτηση σε περιοχές πεζών:

- Προτείνεται η πλήρωση του καλύμματος να γίνεται με ελαφρά υλικά, (π.χ. ελαφρομπετόν), ενδεικτικού βάρους 1400kg/m³

Για τοποθέτηση σε περιοχές ελαφρών οχημάτων:

- Προτείνεται η πλήρωση του καλύμματος να γίνεται με τσιμέντο C35/45, (για κατηγορία αντοχής του καλύμματος > kN 125 - 12,5 τόνοι)

Ακολουθεί το υλικό επίστρωσης της τελικής επιφάνειας, (π.χ. πέτρα, πλακίδια, μάρμαρο κλπ)

Για την σωστή λειτουργία ανοίγματος και χρήσης των αμορτισέρ (2x2500N), η ενδεικτική πλήρωση του καλύμματος "GAS TIGHT 316L – B125 ΜΕ ΚΑΘΑΡΟ ΑΝΟΙΓΜΑ 100X100cm", είναι:

- 40-60mm ελαφρομπετόν ή τσιμέντο (min 40mm)
- 10mm κόλλα πλακιδίων
- 10-30mm υλικό τελικής επιφάνειας (π.χ. πέτρα, πλακίδια, μάρμαρο κλπ)