

**ΠΡΟΚΑΤΑΣΚΕΥΑΣΜΕΝΑ ΚΑΝΑΛΙΑ ΑΠΟΡΡΟΗΣ
ΑΠΟ ΙΝΟΠΛΙΣΜΕΝΟ ΣΚΥΡΟΔΕΜΑ**

Περιγραφή:

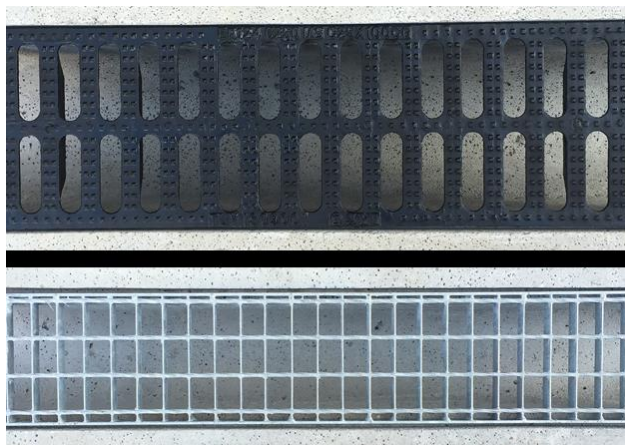
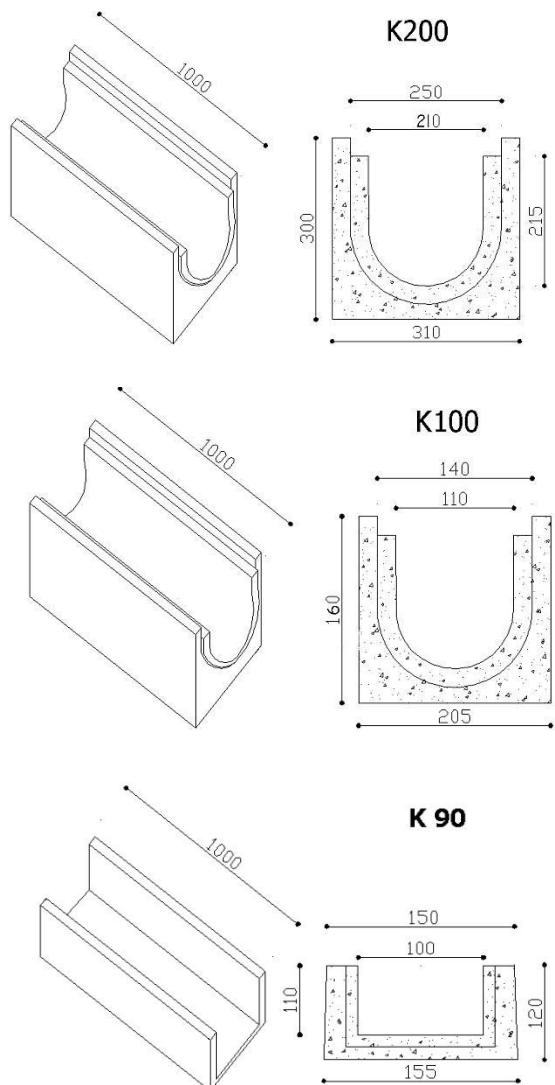
Προκατασκευασμένα κανάλια απορροής τυπικού μήκους ενός μέτρου, με δυνατότητα προσθήκης – εντοιχισμού ποικιλίας ανάλογων σχαρών (είτε από χυτοσίδηρο, είτε γαλβανισμένων), σύμφωνα με τον τύπο καναλιού στον επισυναπτόμενο πίνακα, για αποστράγγιση υδάτων.

Τεχνικά χαρακτηριστικά:

- Κατασκευάζονται από ινοπλισμένο, στεγανό σκυρόδεμα C 30/37.

Διασφάλιση ποιότητας:

Κατασκευάζονται υπό σύστημα διασφάλισης ποιότητας ISO 9001.



ΚΩΔΙΚΟΣ	ΔΙΑΣΤΑΣΕΙΣ (mm)			ΣΧΕΤΙΚΗ ΣΧΑΡΑ	
	ΕΞΩΤ. ΔΙΑΣΤ.	ΚΑΘ. ΑΝΟΙΓ.	ΥΨΟΣ	ΧΥΤΟΣΙΔΗΡΗ*	ΓΑΛΒΑΝΙΣΜΕΝΗ
K 90	155x1000	100	120	-	G 142 - 25/2
K 100	205x1000	110	190	C 1550 CG	G 137 - 25/2
K 200	310x1000	210	300	C 2550 CG	G 250 - 30/2
				D 2550 CG	G 250 - 30/3
					G 250 - 30/5

*Σε κάθε κανάλι 1 μέτρου τοποθετούνται 2 τεμάχια χυτοσιδηρές σχάρες μήκους 50cm