

ΟΙΚΟΔΟΜΙΚΑ ΥΛΙΚΑ

- ΠΕΡΣΙΔΕΣ ΕΞΑΕΡΙΣΜΟΥ
 - ΠΛΑΣΤΙΚΕΣ ΠΕΡΣΙΔΕΣ
 - ΑΛΟΥΜΙΝΙΟΥ ΠΕΡΣΙΔΕΣ
 - ΧΑΛΚΟΥ ΠΕΡΣΙΔΕΣ

- ΕΞΑΡΤΗΜΑΤΑ ΤΟΠΟΘΕΤΗΣΗΣ ΠΛΑΚΙΔΙΩΝ
 - ΑΠΟΣΤΑΤΕΣ & ΣΦΗΝΕΣ
 - ΣΤΑΥΡΟΙ, ΤΑΥ & ΣΦΗΝΕΣ
 - ΠΕΝΣΕΣ ΣΦΙΞΗΣ ΣΦΗΝΑΣ
 - ΕΠΙΓΟΝΑΤΙΔΕΣ

- ΠΛΑΣΤΙΚΑ ΤΑΡΑΤΣΟΜΟΛΥΒΑ
 - ΚΑΘΕΤΕΣ ΑΠΟΡΡΟΕΣ ΤΑΡΑΤΣΩΝ
 - ΕΞΑΤΜΗΣΤΗΡΕΣ ΜΟΝΩΣΕΩΝ
 - ΓΩΝΙΑΚΕΣ ΑΠΟΡΡΟΕΣ & ΡΑΚΟΡ

- ΦΥΛΛΟΠΑΓΙΔΕΣ

- ΕΡΓΑΛΕΙΑ
 - ΜΑΤΣΟΛΕΣ
 - ΠΙΣΤΟΛΙΑ ΣΙΛΙΚΟΝΗΣ
 - ΑΝΑΔΕΥΤΗΡΕΣ
 - ΚΟΥΒΑΔΕΣ
 - ΣΠΑΤΟΥΛΕΣ - ΤΡΙΒΙΔΙΑ

**Τα βάρη και οι διαστάσεις, υπόκεινται στις συνήθεις βιομηχανικές ανοχές.*

***Διατηρούμε το δικαίωμα οποιασδήποτε διαφοροποίησης των χαρακτηριστικών των προϊόντων χωρίς καμία προειδοποίηση, με σκοπό τη βελτίωσή τους.*

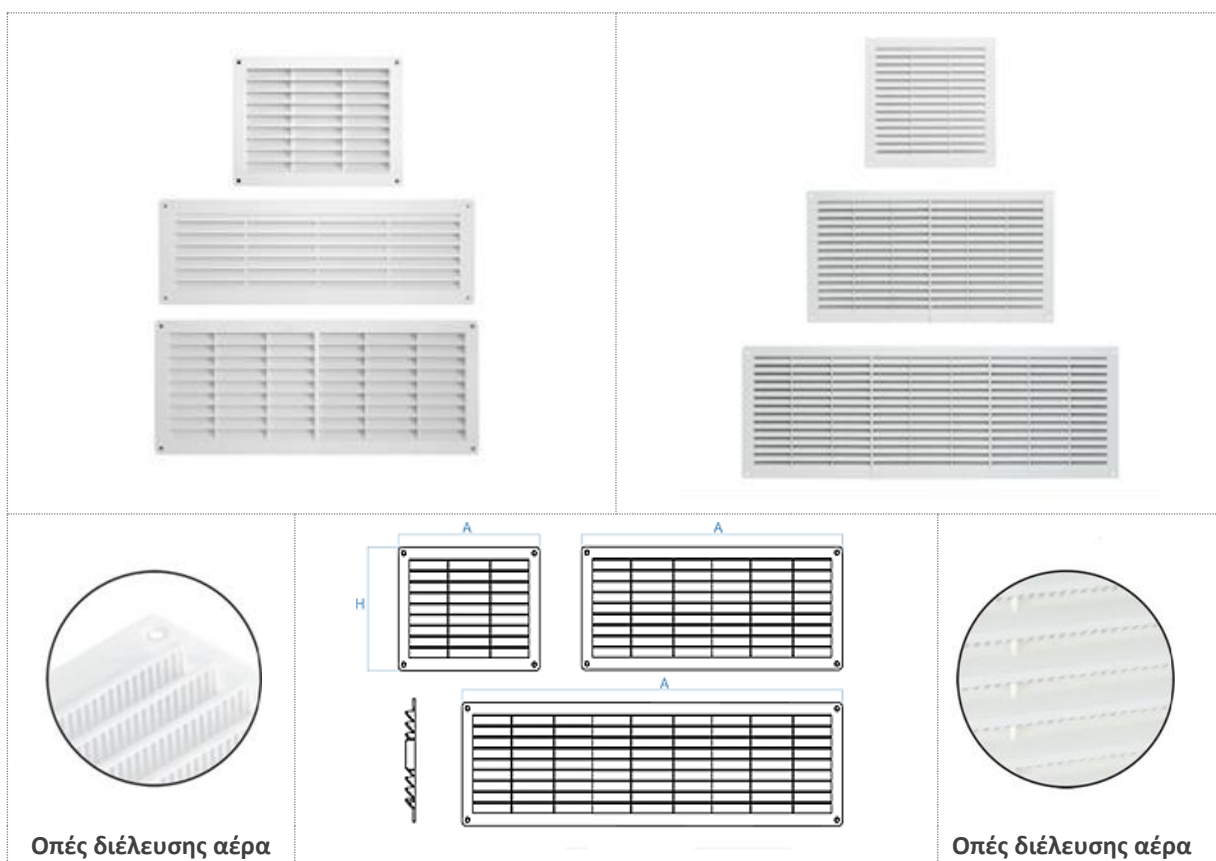
ΠΕΡΣΙΔΕΣ ΕΞΑΕΡΙΣΜΟΥ ΠΛΑΣΤΙΚΕΣ
Περιγραφή:

Κατασκευάζονται από πολυστυρένιο, υλικό που απορροφά τους κραδασμούς και είναι ιδιαίτερα ανθεκτικό στην τριβή, τις μεταβολές της θερμοκρασίας και στο χρόνο.

Είναι διαθέσιμες σε διάφορα σχήματα και μεγέθη, ορθογώνιες και στρογγυλές.

Η διέλευση του αέρα είναι πιστοποιημένη με εργαστηριακές δοκιμές.

Το πλέγμα τους ποικίλλει ανάλογα με το μέγεθος τους.

• ΟΡΘΟΓΩΝΙΕΣ ΠΕΡΣΙΔΕΣ ΕΞΑΕΡΙΣΜΟΥ


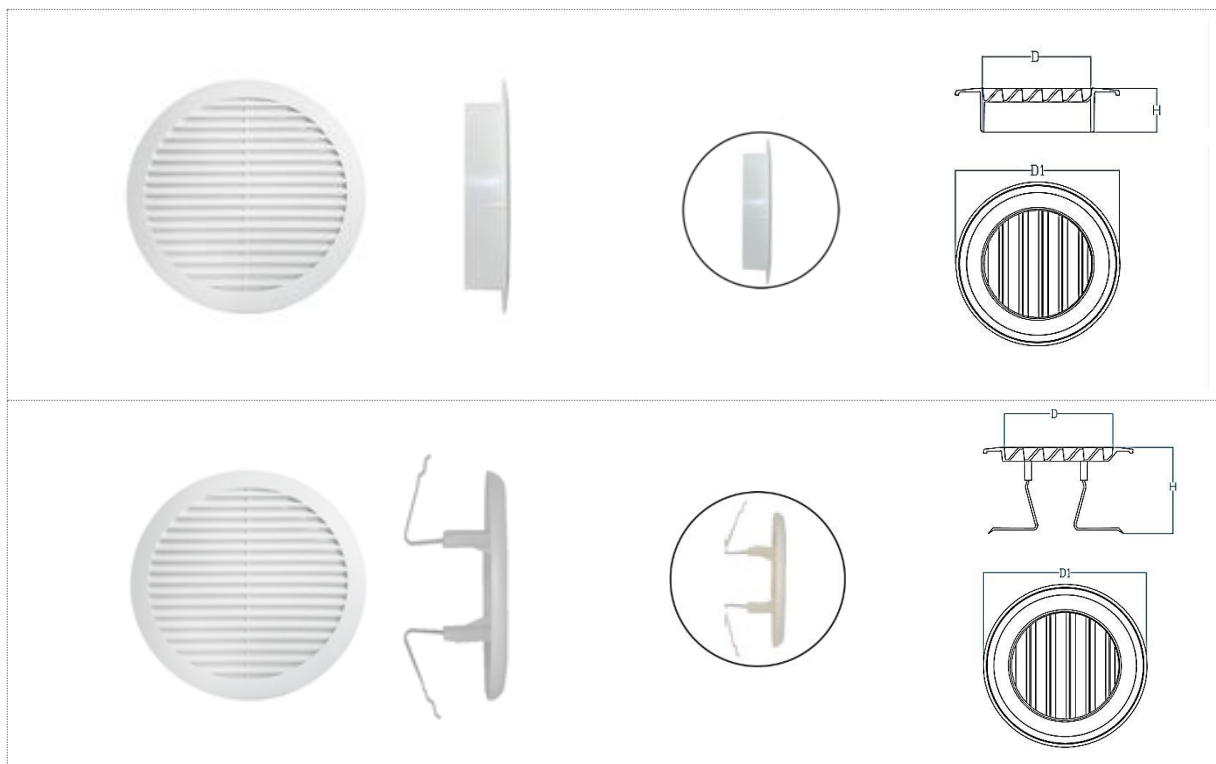
Οπές διέλευσης αέρα

Οπές διέλευσης αέρα

ΚΩΔΙΚΟΣ	ΠΕΡΙΓΡΑΦΗ	ΔΙΑΣΤΑΣΕΙΣ (mm)		
		A	H	ΡΟΗ ΑΕΡΑ * (cm ²)
PGR15X20-01	ΟΡΘΟΓΩΝΙΑ ΛΕΥΚΗ ΠΛΑΣΤΙΚΗ ΠΕΡΣΙΔΑ 15X20	200	155	101
PGR12X36-01	ΟΡΘΟΓΩΝΙΑ ΛΕΥΚΗ ΠΛΑΣΤΙΚΗ ΠΕΡΣΙΔΑ 12X36	360	120	112
PGR15X38-01	ΟΡΘΟΓΩΝΙΑ ΛΕΥΚΗ ΠΛΑΣΤΙΚΗ ΠΕΡΣΙΔΑ 15X38	380	155	202
PGR23X23-01	ΟΡΘΟΓΩΝΙΑ ΛΕΥΚΗ ΠΛΑΣΤΙΚΗ ΠΕΡΣΙΔΑ 23X23	230	230	234
PGR23X43-01	ΟΡΘΟΓΩΝΙΑ ΛΕΥΚΗ ΠΛΑΣΤΙΚΗ ΠΕΡΣΙΔΑ 23X43	425	230	468
PGR23X63-01	ΟΡΘΟΓΩΝΙΑ ΛΕΥΚΗ ΠΛΑΣΤΙΚΗ ΠΕΡΣΙΔΑ 23X63	620	230	702

*Ροή αέρα με θετική πίεση Δρ20

Οι δοκιμές διέλευσης αέρα έχουν πραγματοποιηθεί σύμφωνα με το πρότυπο UNI EN 13141-2:2010 στο Ινστιτούτο Giordano

• ΣΤΡΟΓΓΥΛΕΣ ΠΕΡΣΙΔΕΣ ΕΞΑΕΡΙΣΜΟΥ


ΚΩΔΙΚΟΣ	ΠΕΡΙΓΡΑΦΗ	ΔΙΑΣΤΑΣΕΙΣ (mm)			
		D	D1	H	ΡΟΗ ΑΕΡΑ * (cm ²)
PGR06-01	ΣΤΡΟΓΓΥΛΗ ΛΕΥΚΗ ΠΛΑΣΤΙΚΗ ΠΕΡΣΙΔΑ Φ60	60	80	20	7
PGR08-01	ΣΤΡΟΓΓΥΛΗ ΛΕΥΚΗ ΠΛΑΣΤΙΚΗ ΠΕΡΣΙΔΑ Φ80	80	100	25	15
PGR10-01	ΣΤΡΟΓΓΥΛΗ ΛΕΥΚΗ ΠΛΑΣΤΙΚΗ ΠΕΡΣΙΔΑ Φ100	100	120	26	22
PGR12-01	ΣΤΡΟΓΓΥΛΗ ΛΕΥΚΗ ΠΛΑΣΤΙΚΗ ΠΕΡΣΙΔΑ Φ120	120	150	26	32
PGR14-01	ΣΤΡΟΓΓΥΛΗ ΛΕΥΚΗ ΠΛΑΣΤΙΚΗ ΠΕΡΣΙΔΑ Φ140	140	160	30	39
PGR16-01	ΣΤΡΟΓΓΥΛΗ ΛΕΥΚΗ ΠΛΑΣΤΙΚΗ ΠΕΡΣΙΔΑ Φ160	160	180	32	53
PGR20-01	ΣΤΡΟΓΓΥΛΗ ΛΕΥΚΗ ΠΛΑΣΤΙΚΗ ΠΕΡΣΙΔΑ Φ200	200	220	35	83
PGR55/85-02	ΣΤΡΟΓΓΥΛΗ ΛΕΥΚΗ ΠΛΑΣΤΙΚΗ ΠΕΡΣΙΔΑ Φ80 – ΜΕ ΕΛΑΤΗΡΙΑ	75	90	55	15
PGR63/125-02	ΣΤΡΟΓΓΥΛΗ ΛΕΥΚΗ ΠΛΑΣΤΙΚΗ ΠΕΡΣΙΔΑ Φ120 – ΜΕ ΕΛΑΤΗΡΙΑ	126	150	60	47
PGR120/160-02	ΣΤΡΟΓΓΥΛΗ ΛΕΥΚΗ ΠΛΑΣΤΙΚΗ ΠΕΡΣΙΔΑ Φ160 – ΜΕ ΕΛΑΤΗΡΙΑ	150	185	60	51
PGR140X200-02	ΣΤΡΟΓΓΥΛΗ ΛΕΥΚΗ ΠΛΑΣΤΙΚΗ ΠΕΡΣΙΔΑ Φ200 – ΜΕ ΕΛΑΤΗΡΙΑ	195	220	95	99

*Ροή αέρα με θετική πίεση Δρ20

Οι δοκιμές διέλευσης αέρα έχουν πραγματοποιηθεί σύμφωνα με το πρότυπο UNI EN 13141-2:2010 στο Ινστιτούτο Giordano

ΠΕΡΣΙΔΕΣ ΕΞΑΕΡΙΣΜΟΥ ΧΑΛΚΟΥ
Περιγραφή:

Κατασκευάζονται από χαλκό υψηλής ποιότητας και παρέχουν την ιδανική λύση για τους αεραγωγούς που βρίσκονται σε τοίχους, σωλήνες, πόρτες και παράθυρα.

Είναι διαθέσιμες σε διάφορα σχήματα και μεγέθη, ορθογώνιες και στρογγυλές.

Η διέλευση του αέρα είναι πιστοποιημένη με εργαστηριακές δοκιμές.

Το πλέγμα τους ποικίλλει ανάλογα με το μέγεθος τους.

Διατίθενται με βίδες και ούπα για την τοποθέτηση.

Ιδανικές για χρήση σε ηπειρωτικές περιοχές καθώς ταιριάζουν απόλυτα με τον περιβάλλοντα χώρο, (πέτρα, ξύλο κλπ).

• ΟΡΘΟΓΩΝΙΕΣ ΠΕΡΣΙΔΕΣ ΕΞΑΕΡΙΣΜΟΥ


ΚΩΔΙΚΟΣ	ΠΕΡΙΓΡΑΦΗ	ΔΙΑΣΤΑΣΕΙΣ (mm)		
		A	B	ΡΟΗ ΑΕΡΑ * (cm ²)
PGR14X14-01	ΟΡΘΟΓΩΝΙΑ ΧΑΛΚΙΝΗ ΠΕΡΣΙΔΑ 14X14	140	140	44
PGR14X28-01	ΟΡΘΟΓΩΝΙΑ ΧΑΛΚΙΝΗ ΠΕΡΣΙΔΑ 14X28	140	250	102
PGR14X36-01	ΟΡΘΟΓΩΝΙΑ ΧΑΛΚΙΝΗ ΠΕΡΣΙΔΑ 14X36	140	360	150
PGR20X20-01	ΟΡΘΟΓΩΝΙΑ ΧΑΛΚΙΝΗ ΠΕΡΣΙΔΑ 20X20	200	200	122
PGR23X23-01	ΟΡΘΟΓΩΝΙΑ ΧΑΛΚΙΝΗ ΠΕΡΣΙΔΑ 23X23	230	230	212

*Ροή αέρα με θετική πίεση Δp20

Οι δοκιμές διέλευσης αέρα έχουν πραγματοποιηθεί σύμφωνα με το πρότυπο UNI EN 13141-2:2010 στο Ινστιτούτο Giordano

• ΣΤΡΟΓΓΥΛΕΣ ΠΕΡΣΙΔΕΣ ΕΞΑΕΡΙΣΜΟΥ


ΚΩΔΙΚΟΣ	ΠΕΡΙΓΡΑΦΗ	ΔΙΑΣΤΑΣΕΙΣ (mm)			
		D	D1	H	ΡΟΗ ΑΕΡΑ * (cm ²)
PGR08-01	ΣΤΡΟΓΓΥΛΗ ΧΑΛΚΙΝΗ ΠΕΡΣΙΔΑ Φ80	75	105	53	24
PGR10-01	ΣΤΡΟΓΓΥΛΗ ΧΑΛΚΙΝΗ ΠΕΡΣΙΔΑ Φ100	90	125	53	39
PGR12-01	ΣΤΡΟΓΓΥΛΗ ΧΑΛΚΙΝΗ ΠΕΡΣΙΔΑ Φ120	115	150	54	43
PGR14-01	ΣΤΡΟΓΓΥΛΗ ΧΑΛΚΙΝΗ ΠΕΡΣΙΔΑ Φ140	135	165	55	77
PGR15-01	ΣΤΡΟΓΓΥΛΗ ΧΑΛΚΙΝΗ ΠΕΡΣΙΔΑ Φ150	145	185	57	105
PGR16-01	ΣΤΡΟΓΓΥΛΗ ΧΑΛΚΙΝΗ ΠΕΡΣΙΔΑ Φ160	155	185	57	105
PGR18-01	ΣΤΡΟΓΓΥΛΗ ΧΑΛΚΙΝΗ ΠΕΡΣΙΔΑ Φ180	175	220	57	169
PGR20-01	ΣΤΡΟΓΓΥΛΗ ΧΑΛΚΙΝΗ ΠΕΡΣΙΔΑ Φ200	185	220	59	169

**Ροή αέρα με θετική πίεση Δρ20*

Οι δοκιμές διέλευσης αέρα έχουν πραγματοποιηθεί σύμφωνα με το πρότυπο UNI EN 13141-2:2010 στο Ινστιτούτο Giordano

ΠΕΡΣΙΔΕΣ ΕΞΑΕΡΙΣΜΟΥ ΑΛΟΥΜΙΝΙΟΥ
Περιγραφή:

Κατασκευάζονται από αλουμίνιο υψηλής ποιότητας και παρέχουν την ιδανική λύση για τους αεραγωγούς που βρίσκονται σε τοίχους, σωλήνες, πόρτες και παράθυρα.

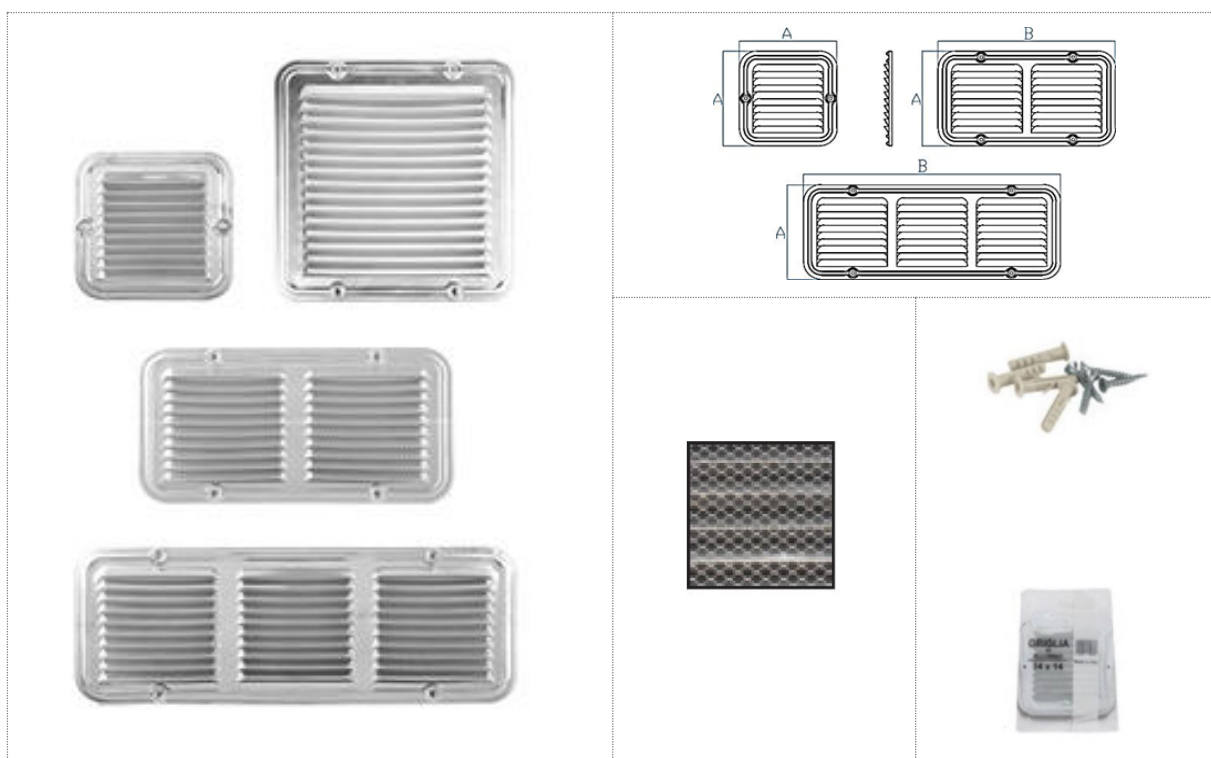
Είναι διαθέσιμες σε διάφορα σχήματα και μεγέθη, ορθογώνιες και στρογγυλές.

Η διέλευση του αέρα είναι πιστοποιημένη με εργαστηριακές δοκιμές.

Το πλέγμα τους ποικίλλει ανάλογα με το μέγεθος τους.

Διατίθενται με βίδες και ούπα για την τοποθέτηση.

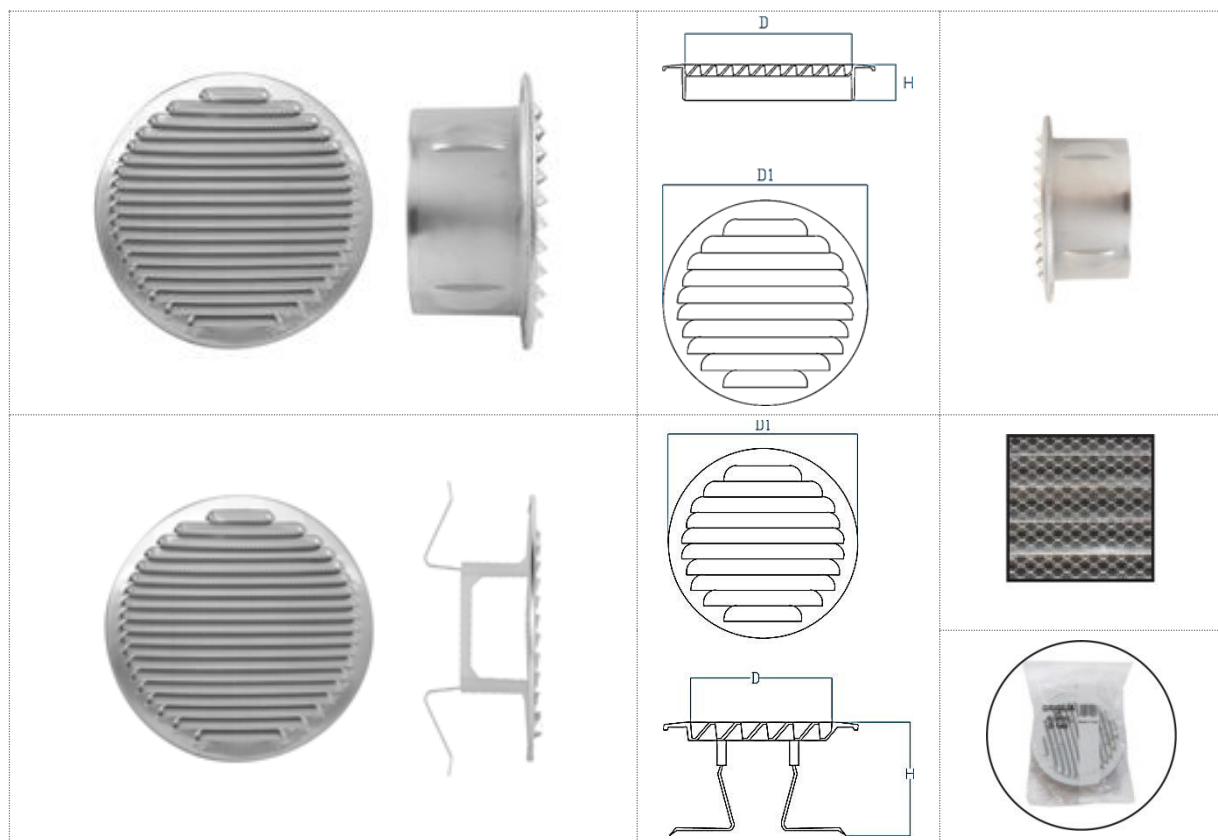
Ιδανικές για χρήση σε νησιωτικές περιοχές που απαιτούν υψηλή αντοχή στην διάβρωση και την οξείδωση ενώ παράλληλα ταιριάζουν απόλυτα με τον περιβάλλοντα χώρο.

• ΟΡΘΟΓΩΝΙΕΣ ΠΕΡΣΙΔΕΣ ΕΞΑΕΡΙΣΜΟΥ


ΚΩΔΙΚΟΣ	ΠΕΡΙΓΡΑΦΗ	ΔΙΑΣΤΑΣΕΙΣ (mm)		
		A	H	ΡΟΗ ΑΕΡΑ * (cm ²)
PGA14X14-01	ΟΡΘΟΓΩΝΙΑ ΠΕΡΣΙΔΑ ΑΛΟΥΜΙΝΙΟΥ 14X14	140	140	44
PGA14X28-01	ΟΡΘΟΓΩΝΙΑ ΠΕΡΣΙΔΑ ΑΛΟΥΜΙΝΙΟΥ 14X28	140	250	102
PGA14X36-01	ΟΡΘΟΓΩΝΙΑ ΠΕΡΣΙΔΑ ΑΛΟΥΜΙΝΙΟΥ 14X36	140	360	150
PGA20X20-01	ΟΡΘΟΓΩΝΙΑ ΠΕΡΣΙΔΑ ΑΛΟΥΜΙΝΙΟΥ 20X20	200	200	122
PGA23X23-01	ΟΡΘΟΓΩΝΙΑ ΠΕΡΣΙΔΑ ΑΛΟΥΜΙΝΙΟΥ 23X23	230	200	212

*Ροή αέρα με θετική πίεση Δρ20

Οι δοκιμές διέλευσης αέρα έχουν πραγματοποιηθεί σύμφωνα με το πρότυπο UNI EN 13141-2:2010 στο Ινστιτούτο Giordano

• ΣΤΡΟΓΓΥΛΕΣ ΠΕΡΣΙΔΕΣ ΕΞΑΕΡΙΣΜΟΥ


ΚΩΔΙΚΟΣ	ΠΕΡΙΓΡΑΦΗ	ΔΙΑΣΤΑΣΕΙΣ (mm)			
		D	D1	H	ΡΟΗ ΑΕΡΑ * (cm ²)
PGA08-01	ΣΤΡΟΓΓΥΛΗ ΠΕΡΣΙΔΑ ΑΛΟΥΜΙΝΙΟΥ Φ80	75	105	53	24
PGA10-01	ΣΤΡΟΓΓΥΛΗ ΠΕΡΣΙΔΑ ΑΛΟΥΜΙΝΙΟΥ Φ100	90	125	53	39
PGA12-01	ΣΤΡΟΓΓΥΛΗ ΠΕΡΣΙΔΑ ΑΛΟΥΜΙΝΙΟΥ Φ120	115	150	54	43
PGA14-01	ΣΤΡΟΓΓΥΛΗ ΠΕΡΣΙΔΑ ΑΛΟΥΜΙΝΙΟΥ Φ140	135	165	55	77
PGA15-01	ΣΤΡΟΓΓΥΛΗ ΠΕΡΣΙΔΑ ΑΛΟΥΜΙΝΙΟΥ Φ150	145	185	57	105
PGA16-01	ΣΤΡΟΓΓΥΛΗ ΠΕΡΣΙΔΑ ΑΛΟΥΜΙΝΙΟΥ Φ160	155	185	57	105
PGA18-01	ΣΤΡΟΓΓΥΛΗ ΠΕΡΣΙΔΑ ΑΛΟΥΜΙΝΙΟΥ Φ180	175	220	57	169
PGA20-01	ΣΤΡΟΓΓΥΛΗ ΠΕΡΣΙΔΑ ΑΛΟΥΜΙΝΙΟΥ Φ200	185	220	59	169
PGA63/125-01	ΣΤΡΟΓΓΥΛΗ ΠΕΡΣΙΔΑ ΑΛΟΥΜΙΝΙΟΥ Φ120– ΜΕ ΕΛΑΤΗΡΙΑ	115	150	80	43
PGA120/160-01	ΣΤΡΟΓΓΥΛΗ ΠΕΡΣΙΔΑ ΑΛΟΥΜΙΝΙΟΥ Φ160 – ΜΕ ΕΛΑΤΗΡΙΑ	155	185	80	106
PGA140/200-01	ΣΤΡΟΓΓΥΛΗ ΠΕΡΣΙΔΑ ΑΛΟΥΜΙΝΙΟΥ Φ200 – ΜΕ ΕΛΑΤΗΡΙΑ	185	220	95	169

*Ροή αέρα με θετική πίεση Δρ20

Οι δοκιμές διέλευσης αέρα έχουν πραγματοποιηθεί σύμφωνα με το πρότυπο UNI EN 13141-2:2010 στο Ινστιτούτο Giordano

ΑΠΟΣΤΑΤΕΣ - ΤΥΠΟΣ "USA & MAXI SUPER"

ΤΥΠΟΣ "USA & MAXI SUPER"

Περιγραφή:

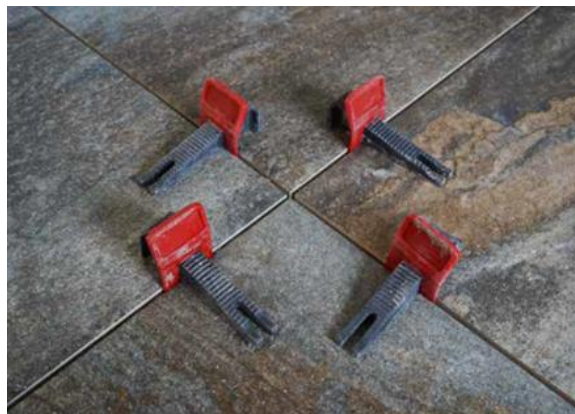
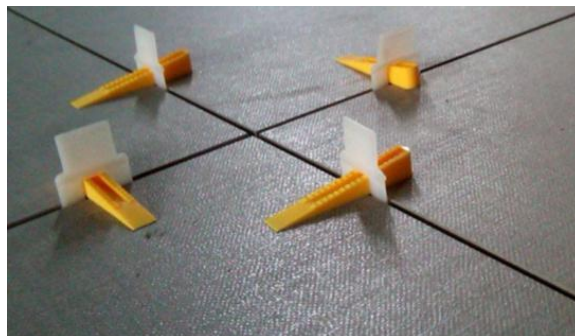
Οι αποστάτες για αλφάδιασμα πλακιδίων USA & MAXI SUPER εξασφαλίζουν την πλήρη ευθυγράμμιση στην τοποθέτηση κάθε είδους και μεγέθους πλακιδίων κάνοντας την διαδικασία απλή και γρήγορη

Το σύστημα τοποθέτησης περιλαμβάνει:

- Αποστάτες πλακιδίων - clips
- Σφήνες (επαναχρησιμοποιούμενες)
- Πένσα για τις σφήνες

Υλικά κατασκευής:

- USA TYPE: Κατασκευάζονται από νάιλον
- MAXI SUPER TYPE: Κατασκευάζονται από υψηλής πυκνότητας πολυαιθυλένιο (HDPE)
- Η πλαστική πένσα κατασκευάζεται από νάιλον
- Η μεταλλική πένσα κατασκευάζεται από χάλυβα



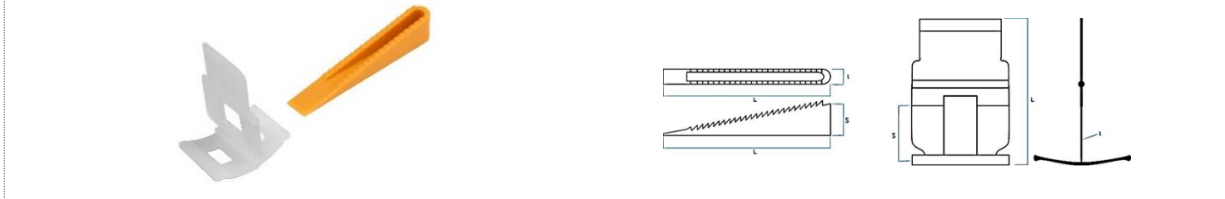
Σχεδιαστικά Χαρακτηριστικά:

- USA TYPE: Για αρμό 2mm και για πλακίδια ύψους έως 14mm
- MAXI SUPER TYPE: Για αρμό 0,5 - 2mm και για πλακίδια ύψους 3 - 12mm
(ο αποστάτης τύπου maxi – πορτοκαλί χρησιμοποιείται σε ύψος πλακιδίων 10 - 22mm (maxi))
- Η χρήση της πένσας εξασφαλίζει απόλυτη ευθυγράμμιση



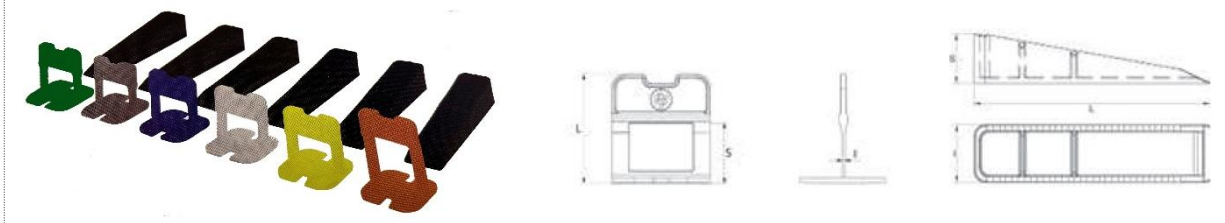
ΑΠΟΣΤΑΤΕΣ - ΤΥΠΟΣ "USA & MAXI SUPER"

ΤΥΠΟΣ "USA"



ΚΩΔΙΚΟΣ	ΠΕΡΙΓΡΑΦΗ	ΔΙΑΣΤΑΣΕΙΣ (mm)			ΒΑΡΟΣ / ΣΑΚ (KG)
		L	S	I	
PDLIV-C01	USA - ΣΦΗΝΑ LASH (ΚΙΤΡΙΝΗ) - ΣΑΚ 200ΤΕΜ	83	15	8,9	1,2
PDLIV-T01	USA - ΑΠΟΣΤΑΤΗΣ (ΛΕΥΚΟ) 2mm - ΣΑΚ 100ΤΕΜ	39	14	2	0,4

ΤΥΠΟΣ " MAXI SUPER "



ΚΩΔΙΚΟΣ	ΠΕΡΙΓΡΑΦΗ	ΔΙΑΣΤΑΣΕΙΣ (mm)		
		L	S	I
PDLIV-C01H	MAXI SUPER - ΣΦΗΝΑ (ΜΑΥΡΗ) – ΣΑΚ 250ΤΕΜ	91,3	19	21,9
PDLIV-T005B	MAXI SUPER - ΑΠΟΣΤΑΤΗΣ (ΠΡΑΣΙΝΟ) 0,5mm – ΣΑΚ 250ΤΕΜ	39	21	0,5
PDLIV-T01B	MAXI SUPER - ΑΠΟΣΤΑΤΗΣ (ΓΚΡΙ) 1mm – ΣΑΚ 250ΤΕΜ	39	21	1
PDLIV-T015B	MAXI SUPER - ΑΠΟΣΤΑΤΗΣ (ΜΠΛΕ) 1,5mm - ΣΑΚ 250ΤΕΜ	39	21	1,5
PDLIV-T02B	MAXI SUPER - ΑΠΟΣΤΑΤΗΣ (ΛΕΥΚΟ) 2mm - ΣΑΚ 250ΤΕΜ	39	21	2
PDLIV-T03B	MAXI SUPER - ΑΠΟΣΤΑΤΗΣ (ΚΙΤΡΙΝΟ) 3mm - ΣΑΚ 250ΤΕΜ	41	21,5	3
PDLIV-T2P1022	MAXI - ΑΠΟΣΤΑΤΗΣ (ΠΟΡΤΟΚΑΛΙ) 2mm – ΣΑΚ 250ΤΕΜ	48,3	29,5	2

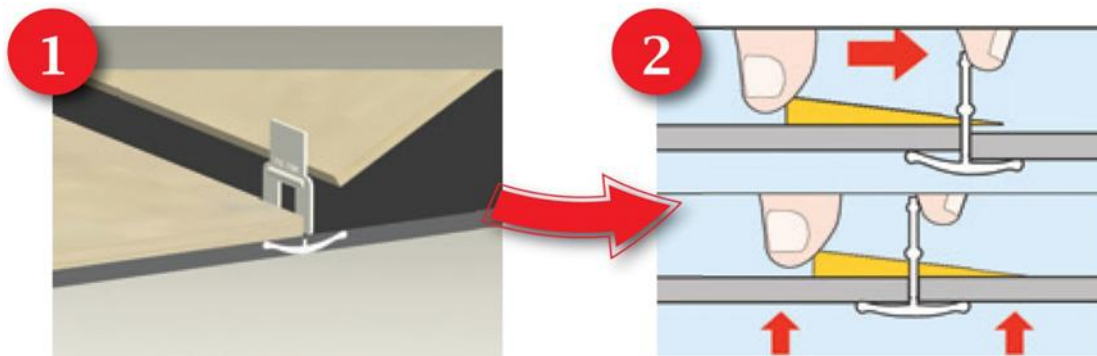
ΠΕΝΣΑ ΠΛΑΣΤΙΚΗ & ΜΕΤΑΛΛΙΚΗ



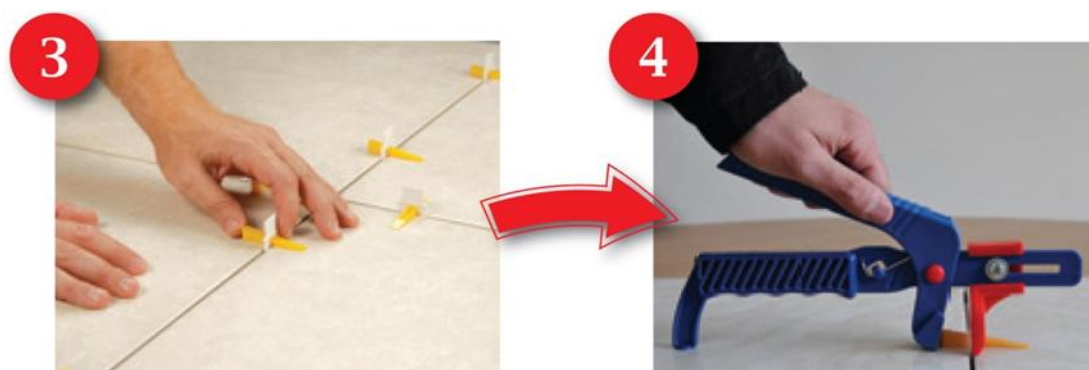
ΚΩΔΙΚΟΣ	ΠΕΡΙΓΡΑΦΗ	ΔΙΑΣΤΑΣΕΙΣ (mm)	
		A	H
PDLIV-PI	ΠΕΝΣΑ ΠΛΑΣΤΙΚΗ (ΣΦΙΞΗ ΣΦΗΝΑΣ)	275	150
PDLIV-PI01	ΠΕΝΣΑ ΧΑΛΥΒΑ - ΡΥΘΜΙΖΟΜΕΝΟ ΥΨΟΣ (ΣΦΙΞΗ ΣΦΗΝΑΣ)	230	165

ΑΠΟΣΤΑΤΕΣ - ΤΥΠΟΣ "USA & MAXI SUPER"

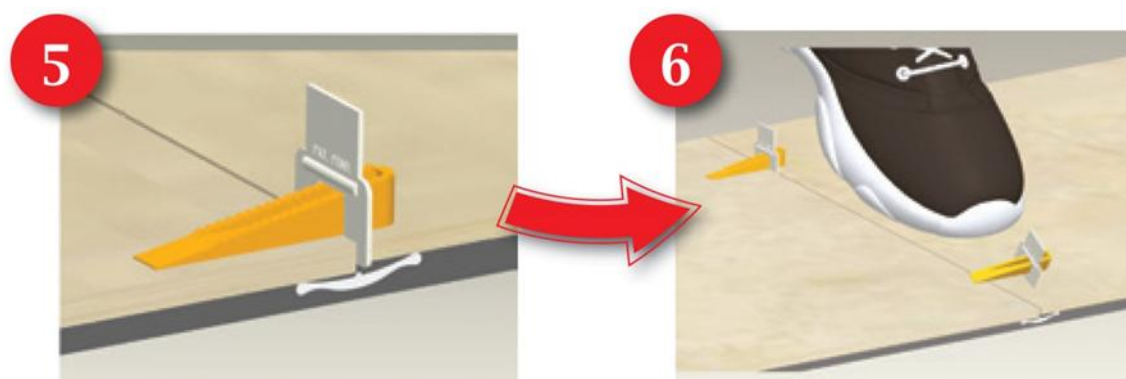
ΓΕΝΙΚΕΣ ΟΔΗΓΙΕΣ ΓΙΑ ΤΗΝ ΧΡΗΣΗ ΤΟΥ ΤΥΠΟΥ "USA"



Εισάγετε τον αποστάτη (κλιπ) ανάμεσα στα πλακίδια και αμέσως μετά τοποθετήστε την σφήνα στο άνοιγμα του κλιπ



Σφίξτε τη σφήνα με το χέρι ή με την πένσα, μέχρι η επιφάνεια των πλακιδίων να είναι τελείως ισόπεδη



Όταν στεγνώσει η κόλλα αφαιρέστε τη σφήνα χτυπώντας και σπάζοντας το κλιπ
Η σφήνα μπορεί να ξαναχρησιμοποιηθεί.

ΑΠΟΣΤΑΤΕΣ - ΤΥΠΟΣ "USA & MAXI SUPER"

ΓΕΝΙΚΕΣ ΟΔΗΓΙΕΣ ΓΙΑ ΤΗΝ ΧΡΗΣΗ ΤΟΥ ΤΥΠΟΥ "MAXI SUPER"



Εισάγετε τον αποστάτη (κλιπ) ανάμεσα στα πλακίδια και αμέσως μετά τοποθετήστε την σφήνα στο άνοιγμα του κλιπ



Σφίξτε τη σφήνα με το χέρι ή με την πένσα, μέχρι η επιφάνεια των πλακιδίων να είναι τελείως ισόπεδη



Όταν στεγνώσει η κόλλα αφαιρέστε τη σφήνα χτυπώντας και σπάζοντας το κλιπ. Η σφήνα μπορεί να ξαναχρησιμοποιηθεί.

ΣΤΑΥΡΟΙ - Τ & ΣΦΗΝΕΣ

Περιγραφή:

Οι αποστάτες για αλφάδιασμα πλακιδίων σε σχήμα “+” και “T” εξασφαλίζουν την πλήρη ευθυγράμμιση στην τοποθέτηση κάθε είδους και μεγέθους πλακιδίων κάνοντας την διαδικασία απλή και γρήγορη

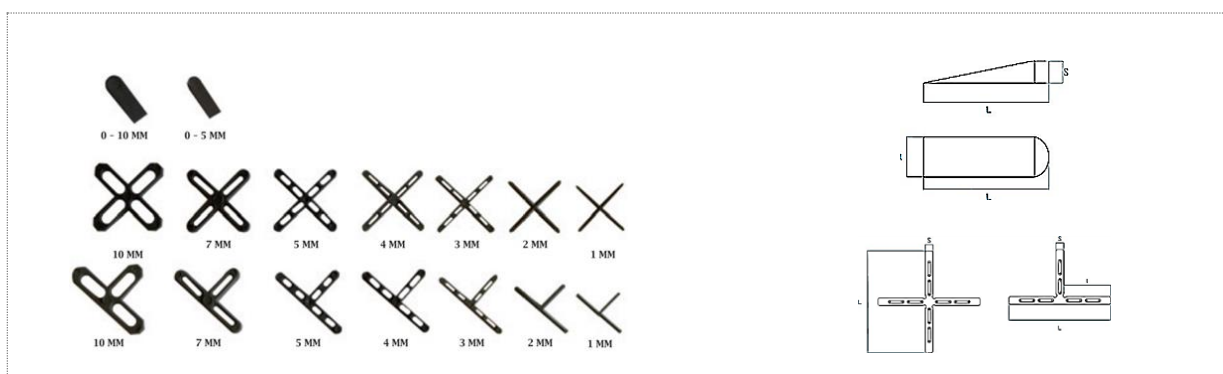


Το σύστημα τοποθέτησης περιλαμβάνει:

- Αποστάτες πλακιδίων + & T
- Σφήνες (επαναχρησιμοποιούμενες)

Υλικά κατασκευής:

Κατασκευάζονται από πολυαιθυλένιο υψηλής πυκνότητας (HDPE)



ΚΩΔΙΚΟΣ	ΠΕΡΙΓΡΑΦΗ	ΔΙΑΣΤΑΣΕΙΣ (mm)		
		L	S	I
PDC01-02	ΣΤΑΥΡΟΣ 1mm - ΣΑΚ 250TEM	39	1	-
PDC02-02	ΣΤΑΥΡΟΣ 2mm - ΣΑΚ 250TEM	39	2	-
PDC03-02	ΣΤΑΥΡΟΣ 3mm - ΣΑΚ 250TEM	39	3	-
PDC04-02	ΣΤΑΥΡΟΣ 4mm - ΣΑΚ 250TEM	39	4	-
PDC05-02	ΣΤΑΥΡΟΣ 5mm - ΣΑΚ 250TEM	40	5	-
PDC07-02	ΣΤΑΥΡΟΣ 7mm - ΣΑΚ 250TEM	40	7	-
PDC10-02	ΣΤΑΥΡΟΣ 10mm - ΣΑΚ 250TEM	40	10	-
PDT02-02	ΤΑΥ 2mm - ΣΑΚ 250TEM	39	2	18
PDT03-02	ΤΑΥ 3mm - ΣΑΚ 250TEM	39	3	18
PDT04-02	ΤΑΥ 4mm - ΣΑΚ 250TEM	39	4	18
PDT05-02	ΤΑΥ 5mm - ΣΑΚ 250TEM	40	5	18
PDT07-02	ΤΑΥ 7mm - ΣΑΚ 250TEM	40	7	18
PDT10-02	ΤΑΥ 10mm - ΣΑΚ 250TEM	40	10	14
PDC00-04	ΣΦΗΝΑ 0-5mm - ΣΑΚ 500TEM	24	5	8
PDC00-07	ΣΦΗΝΑ 0-10mm - ΣΑΚ 500TEM	30	10	9

* Για αρμό από 1mm έως και 10mm

ΕΠΙΓΟΝΑΤΙΔΕΣ ΠΛΑΚΑΔΩΝ
Περιγραφή:

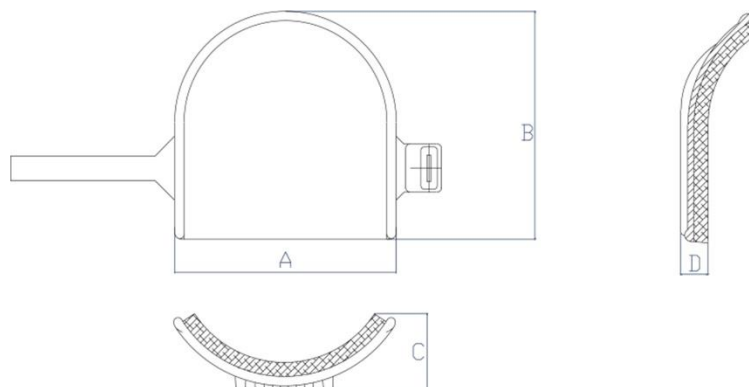
Επιγονατίδες σε μπλε χρώμα ιδανικές για χρήση σε εργασίες σε σκληρές επιφάνειες καθώς παρέχουν άνεση και ασφάλεια στα γόνατα.

Είναι ανθεκτικές και αξιόπιστες

Διατίθενται σε ζεύγη


Υλικά κατασκευής:

Κατασκευάζονται από θερμοπλαστικό καουτσούκ



ΚΩΔΙΚΟΣ	ΠΕΡΙΓΡΑΦΗ	ΔΙΑΣΤΑΣΕΙΣ (mm)			
		A	B	C	D
PDGINOCCHIERA	ΕΠΙΓΟΝΑΤΙΔΕΣ ΠΛΑΚΑΔΩΝ – ΜΠΛΕ (ΚΑΟΥΤΣΟΥΚ)	160	140	35	15

ΠΛΑΣΤΙΚΑ ΚΑΘΕΤΑ & ΓΩΝΙΑΚΑ ΤΑΡΑΤΣΟΜΟΛΥΒΑ ΜΟΝΩΣΕΩΝ, ΕΞΑΤΜΙΣΤΗΡΕΣ, ΡΑΚΟΡ & ΦΥΛΛΟΠΑΓΙΔΕΣ
Υλικό κατασκευής:

Ταρατσομόλυβα - Εξατμιστήρας – Ρακόρ: Κατασκευάζονται από ελαστομερές θερμοπλαστικό TPV, υλικό απόλυτα ασφαλές με τα ασφαλτόπανα.

Φυλλοπαγίδες: Κατασκευάζονται από HD PE (πολυαιθυλένιο υψηλής πυκνότητας).

- **ΠΛΑΣΤΙΚΕΣ ΚΑΘΕΤΕΣ ΑΠΟΡΡΟΕΣ ΤΑΡΑΤΣΩΝ**

Κατάλληλες για χρήση σε ασφαλτικές επιφάνειες ταρατσών σε συνδυασμό με το ασφαλτόπανο.

- **ΠΛΑΣΤΙΚΟΙ ΕΞΑΤΜΙΣΤΗΡΕΣ ΜΟΝΩΣΕΩΝ ΓΙΑ ΤΑΡΑΤΣΕΣ**

Επιτρέπουν την εκτόνωση των υδρατμών που σχηματίζονται κάτω από τις μεμβράνες στεγανοποίησης, εξασφαλίζοντας τέλειο εξαερισμό και διασφαλίζοντας την αποφυγή δημιουργίας φυσαλίδων και πτυχώσεων στις μεμβράνες στεγανοποίησης.



ΚΩΔΙΚΟΣ	ΠΕΡΙΓΡΑΦΗ	ΔΙΑΣΤΑΣΕΙΣ (mm)				
		D	D1	D2	H	H1
PBO06-01	Φ60 - ΤΑΡΑΤΣΟΜΟΛΥΒΟ ΜΟΝΩΣΕΩΝ - ΚΑΘΕΤΟ	320	53	55	235	-
PBO07-01	Φ70 - ΤΑΡΑΤΣΟΜΟΛΥΒΟ ΜΟΝΩΣΕΩΝ - ΚΑΘΕΤΟ	320	65	67	235	-
PBO08-01	Φ80 - ΤΑΡΑΤΣΟΜΟΛΥΒΟ ΜΟΝΩΣΕΩΝ - ΚΑΘΕΤΟ	320	72	75	235	-
PBO09-01	Φ90 - ΤΑΡΑΤΣΟΜΟΛΥΒΟ ΜΟΝΩΣΕΩΝ - ΚΑΘΕΤΟ	320	82	85	235	-
PBO10-01	Φ100 - ΤΑΡΑΤΣΟΜΟΛΥΒΟ ΜΟΝΩΣΕΩΝ - ΚΑΘΕΤΟ	320	92	95	235	-
PBO11-01	Φ110 - ΤΑΡΑΤΣΟΜΟΛΥΒΟ ΜΟΝΩΣΕΩΝ - ΚΑΘΕΤΟ	320	100	103	235	-
PBO12-01	Φ120 - ΤΑΡΑΤΣΟΜΟΛΥΒΟ ΜΟΝΩΣΕΩΝ - ΚΑΘΕΤΟ	320	112	115	235	-
PBO08-02	Φ80 - ΕΞΑΤΜΙΣΤΗΡΑΣ ΜΟΝΩΣΕΩΝ ΤΑΡΑΤΣΩΝ	320	75	105	260	70

ΠΛΑΣΤΙΚΑ ΓΩΝΙΑΚΑ ΤΑΡΑΤΣΟΜΟΛΥΒΑ ΜΟΝΩΣΕΩΝ, ΡΑΚΟΡ & ΦΥΛΛΟΠΑΓΙΔΕΣ
• ΠΛΑΣΤΙΚΕΣ ΓΩΝΙΑΚΕΣ ΑΠΟΡΡΟΕΣ ΤΑΡΑΤΣΩΝ & ΡΑΚΟΡ

Κατάλληλες για χρήση σε ασφαλτικές επιφάνειες ταρτσών σε συνδυασμό με το ασφαλτόπανο. Επιτρέπουν την απορροή των υδάτων περιμετρικά στα στηθαία των ταρτσών.



ΚΩΔΙΚΟΣ	ΠΕΡΙΓΡΑΦΗ	ΔΙΑΣΤΑΣΕΙΣ (mm)					
		P	D	D1	L1	L2	H
PBO10X10-01	ΓΩΝΙΑΚΟ ΤΑΡΑΤΣΟΜΟΛΥΒΟ ΜΟΝΩΣΕΩΝ - ΕΞΟΔΟΣ 100X100	320	90	100	130	160	415
PBO08-03	ΓΩΝΙΑΚΟ ΤΑΡΑΤΣΟΜΟΛΥΒΟ ΜΟΝΩΣΕΩΝ - ΕΞΟΔΟΣ Φ80	320	75	80	130	160	415
PBO10-02	ΓΩΝΙΑΚΟ ΤΑΡΑΤΣΟΜΟΛΥΒΟ ΜΟΝΩΣΕΩΝ - ΕΞΟΔΟΣ Φ100	320	95	100	130	160	415
PBO11-02	ΓΩΝΙΑΚΟ ΤΑΡΑΤΣΟΜΟΛΥΒΟ ΜΟΝΩΣΕΩΝ - ΕΞΟΔΟΣ Φ110	320	100	110	130	160	415
PBO12-02	ΓΩΝΙΑΚΟ ΤΑΡΑΤΣΟΜΟΛΥΒΟ ΜΟΝΩΣΕΩΝ - ΕΞΟΔΟΣ Φ120	320	110	120	130	160	415
PRA08-01	ΓΩΝΙΑΚΟ ΡΑΚΟΡ (ΤΑΥ) - ΕΞΟΔΟΣ Φ80	105	75	-	145	-	-
PRA10-01	ΓΩΝΙΑΚΟ ΡΑΚΟΡ (ΤΑΥ) - ΕΞΟΔΟΣ Φ100	105	95	-	145	-	-

• ΠΛΑΣΤΙΚΕΣ ΦΥΛΛΟΠΑΓΙΔΕΣ

Η χρήση των φυλλοπαγίδων προστατεύει τις σωληνώσεις από φύλλα και λοιπά φερτά υλικά και προλαμβάνει την απόφραξη τους.



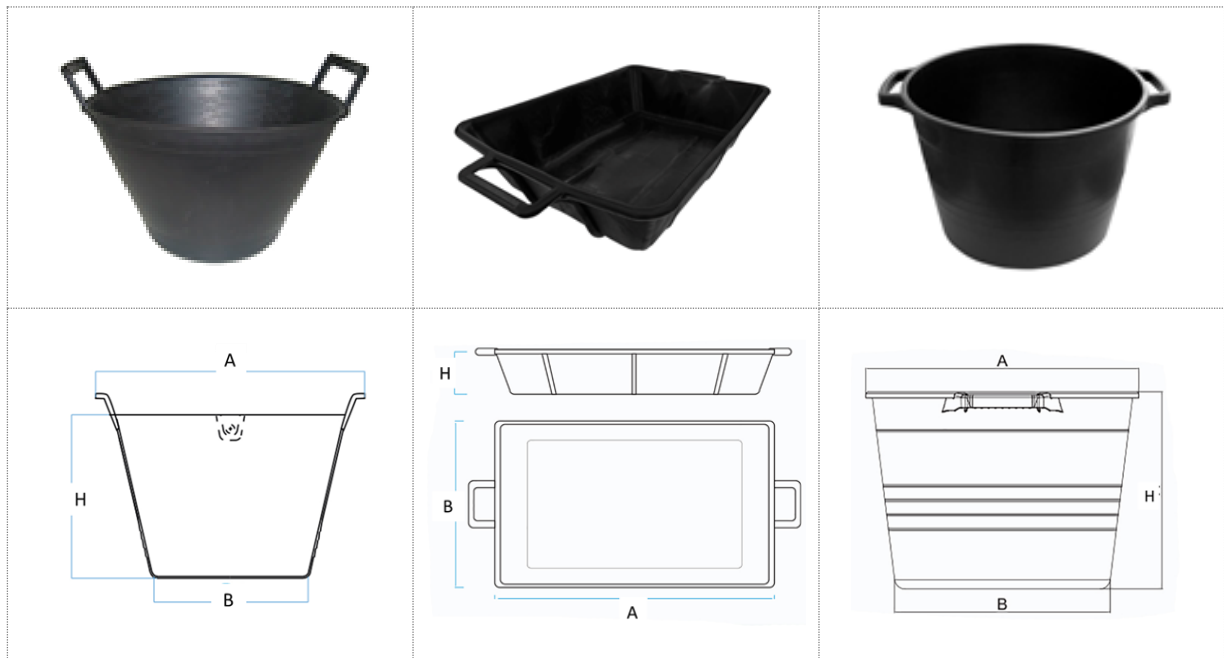
ΚΩΔΙΚΟΣ	ΠΕΡΙΓΡΑΦΗ	ΔΙΑΣΤΑΣΕΙΣ (mm)		
		P	L1	L2
PF60/150-01	ΠΡΟΣΤΑΤΕΥΤΙΚΟ ΚΑΠΕΛΟ ΥΔΡΟΡΡΟΩΝ Φ60/120	145	155	50

ΠΛΑΣΤΙΚΟΙ ΟΙΚΟΔΟΜΙΚΟΙ ΚΟΥΒΑΔΕΣ

Περιγραφή:

Κατασκευάζονται από υψηλής ποιότητας πολυαιθυλένιο PE, οι στρογγυλοί από LDPE και η σκάφη από HDPE.

Είναι εξαιρετικά ανθεκτικοί τόσο σε χτυπήματα όσο και σε χημικές και ατμοσφαιρικές προσβολές. Διατίθενται σε διάφορα μεγέθη, σε μαύρο χρώμα.



ΚΩΔΙΚΟΣ	ΠΕΡΙΓΡΑΦΗ	ΔΙΑΣΤΑΣΕΙΣ (mm)		
		A	B	H
PSE36-08C	ΜΑΥΡΟΣ ΚΟΥΒΑΣ 2 ΧΕΡΙΩΝ Φ36 - 10 LT	350	225	220
PCASSMALTA-01	ΣΚΑΦΗ ΑΝΑΜΙΞΗΣ ΚΟΝΙΑΜΑΤΩΝ 64x49x17 (ΖΕΜΠΙΛΙ) - 30 LT	640	490	170
PCASSMACERIE-02	ΚΥΚΛΙΚΟΣ ΚΟΥΒΑΣ ΓΙΑ ΧΑΛΙΚΙ Φ46,5 - 45LT	473	373	340

ΣΦΥΡΙΑ – ΠΙΣΤΟΛΙΑ - ΑΝΑΔΕΥΤΗΡΕΣ

ΣΦΥΡΙΑ ΑΠΟ ΚΟΥΤΣΟΥΚ (ΜΑΤΣΟΛΕΣ)

ΠΙΣΤΟΛΙ ΣΙΛΙΚΟΝΗΣ – ΑΝΑΔΕΥΤΗΡΑΣ ΓΑΛΒΑΝΙΖΕ

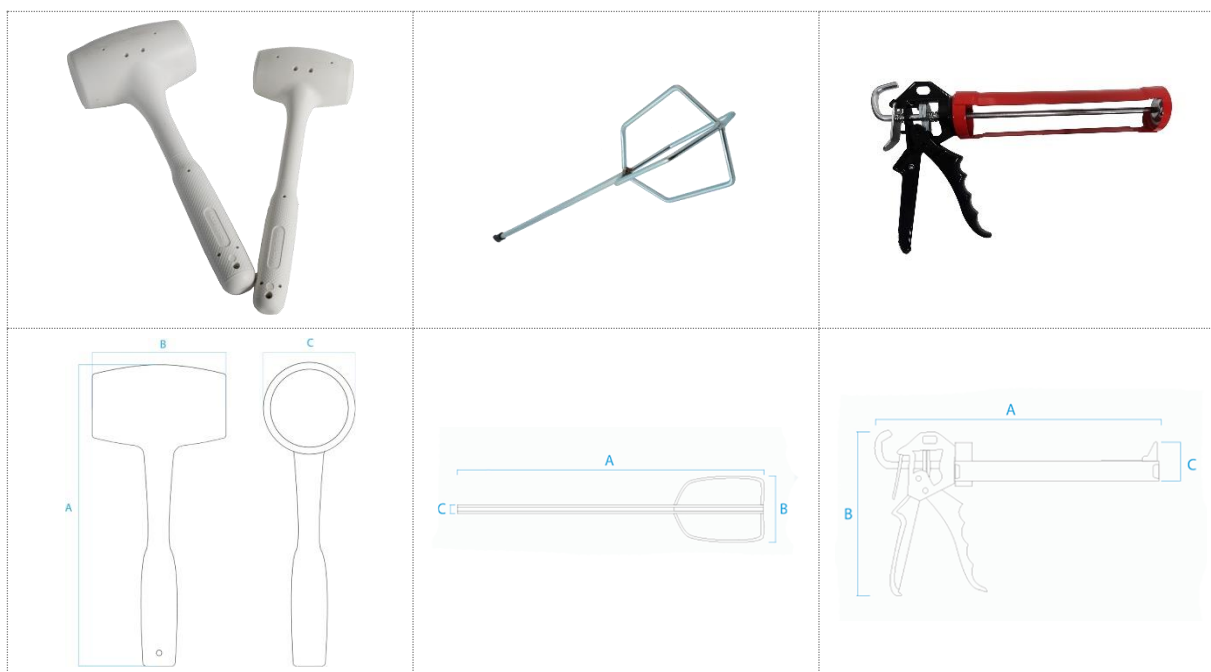
Περιγραφή:

Σιδερένια σφυριά με επικάλυψη καουτσούκ, λευκού χρώματος.
Διατίθενται σε 2 τύπους, με εργονομική λαβή.

Πιστόλι σιλικόνης από αλουμίνιο.

Αναδευτήρας από γαλβανισμένο χάλυβα.

Εργονομικά κατασκευασμένα, είναι εξαιρετικής αντοχής και ποιότητας.
Για επαγγελματική χρήση.



ΚΩΔΙΚΟΣ	ΠΕΡΙΓΡΑΦΗ	ΔΙΑΣΤΑΣΕΙΣ (mm)		
		A	B	C
ΡΜΑΖΖΟΥΛΑ-01	ΛΑΣΤΙΧΕΝΙΟ ΣΦΥΡΙ (ΜΑΤΣΟΛΑ) 500γρ	281	100	61
ΡΜΑΖΖΟΥΛΑ-02	ΛΑΣΤΙΧΕΝΙΟ ΣΦΥΡΙ (ΜΑΤΣΟΛΑ) 1.000γρ	304	123	74
ΡΜΕΣΚΟΛ08-01	ΑΝΑΔΕΥΤΗΡΑΣ ΓΑΛΒΑΝΙΖΕ 8x56 (ΔΙΑΜ. ΡΑΒΔΟΥ 8ΜΜ)	600	100	8
ΡΙΣΤΟΛΑ	ΠΙΣΤΟΛΙ ΣΙΛΙΚΟΝΗΣ	340	210	55

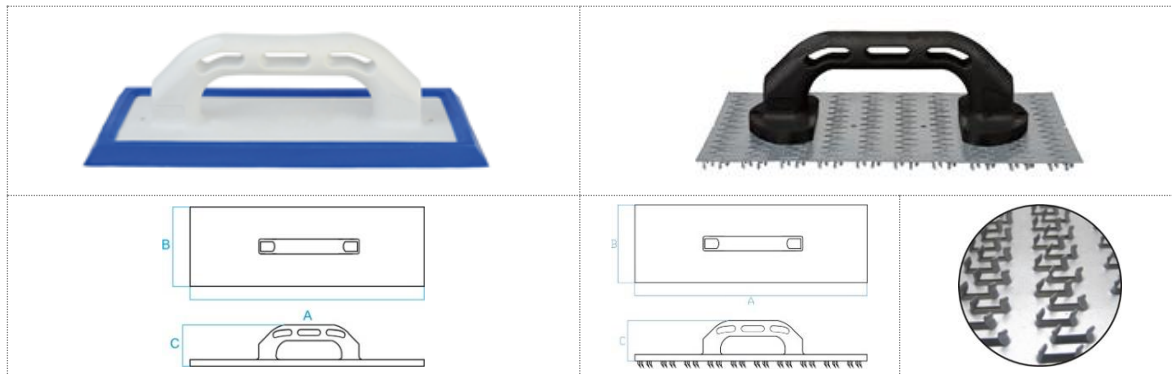
• **ΣΠΑΤΟΥΛΕΣ ΑΡΜΟΛΟΓΗΣΗΣ – ΤΡΙΒΙΔΙΑ ΑΠΟΞΕΣΗΣ**

Περιγραφή:

Σπάτουλα αρμολογήματος με βάση από θερμοπλαστικό καουτσούκ.

Τριβίδι απόξεσης σοβάδων με γαλβανισμένα δόντια.

Διαθέτουν εργονομική χειρολαβή από πολυστυρένιο.



ΚΩΔΙΚΟΣ	ΠΕΡΙΓΡΑΦΗ	ΔΙΑΣΤΑΣΕΙΣ (mm)		
		A	B	C
PFRPLAINTON-01	ΣΠΑΤΟΥΛΑ ΑΡΜΟΛΟΓΗΜΑΤΟΣ CM11X25	250	110	70
PFRRAS15X25-01	ΤΡΙΒΙΔΙ ΑΠΟΞΕΣΗΣ ΣΟΒΑΔΩΝ CM15X25	250	150	80

• **ΤΡΙΒΙΔΙΑ ΑΠΛΑ / ΜΕ ΣΦΟΥΓΓΑΡΙ**

Περιγραφή:

Μυστρί πολυουθεράνης 14x40 - μπεζ για την εφαρμογή στόκων, γύψων, σοβάδων

Πλαστικό τριβίδι 14x22 με σφουγγάρι καουτσούκ, για την λείανση των σοβάδων πριν την τήξη

- υψηλής πυκνότητας μπλε
- μεσαίας πυκνότητας πορτοκαλί

Διαθέτουν εργονομική χειρολαβή από πολυστυρένιο.



ΚΩΔΙΚΟΣ	ΠΕΡΙΓΡΑΦΗ	ΔΙΑΣΤΑΣΕΙΣ (mm)			
		A	B	C	D
PFRPLA14X22-02	ΠΛΑΣΤΙΚΟ ΤΡΙΒΙΔΙ ΜΕ ΣΦΟΥΓΓΑΡΙ CM14X22 - ΜΠΛΕ (ΥΨΗΛΗΣ ΠΥΚΝΟΤΗΤΑΣ)	215	135	60	15
PFRPLA14X22-01	ΠΛΑΣΤΙΚΟ ΤΡΙΒΙΔΙ ΜΕ ΣΦΟΥΓΓΑΡΙ CM14X22 - ΠΟΡΤΟΚΑΛΙ (ΜΕΣΑΙΑΣ ΠΥΚΝΟΤΗΤΑΣ)	215	135	60	15
PFRPLA14X40-01	ΜΥΣΤΡΙ ΠΟΛΥΟΥΡΕΘΑΝΗΣ CM14X40	400	140	75	15

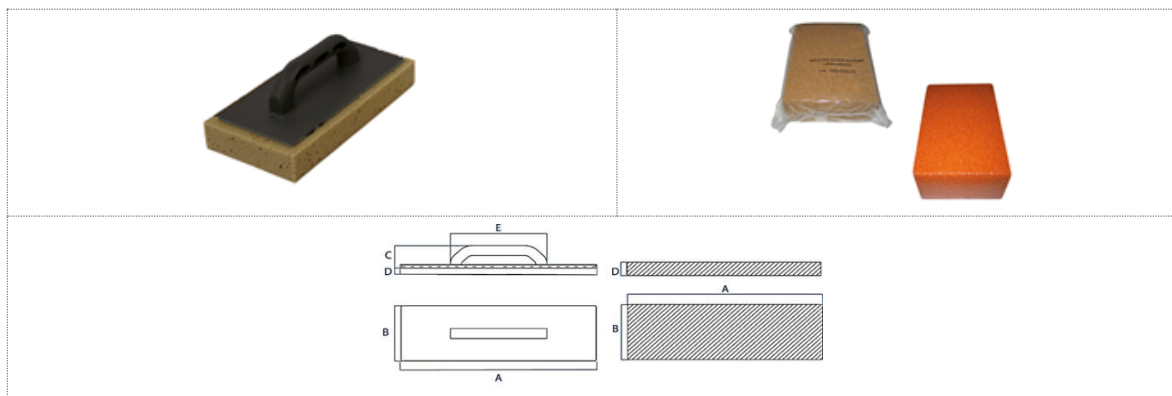
• ΣΠΑΤΟΥΛΕΣ & ΣΦΟΥΓΓΑΡΙΑ ΚΑΘΑΡΙΣΜΟΥ
Περιγραφή:

Μυστρί 15x28 με εργονομική χειρολαβή από πολυστυρένιο και παχύ σφουγγάρι από αφρώδη πολυεστέρα – καφέ

Σφουγγάρια 16X11

- παχύ σφουγγάρι από αφρώδη πολυεστέρα – καφέ
- παχύ σφουγγάρι από αφρώδη πολυαιθέρα – πορτοκαλί

Ιδανικά για τον καθαρισμό των δαπέδων και των πλακιδίων μετά την αρμολόγηση



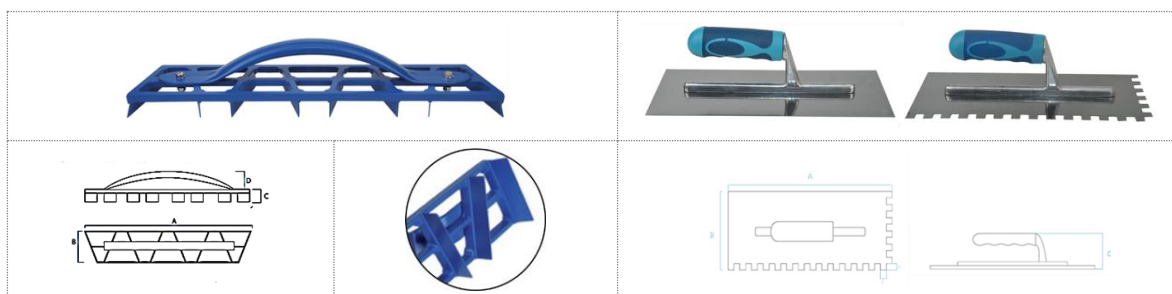
ΚΩΔΙΚΟΣ	ΠΕΡΙΓΡΑΦΗ	ΔΙΑΣΤΑΣΕΙΣ (mm)			
		A	B	C	D
PFRPLASPUGNA-01	ΜΥΣΤΡΙ ΜΕ ΣΦΟΥΓΓΑΡΙ ΠΑΧΥ CM14X28 - ΚΑΦΕ	280	145	60	30
PSPUGNA16X11-01A	ΣΠΟΓΚΟΣ ΑΠΟ ΠΟΛΥΕΣΤΕΡΑ CM16X11 - ΚΑΦΕ	160	110	-	50
PSPUGNA16X11-02A	ΣΠΟΓΚΟΣ ΑΠΟ ΠΟΛΥΑΙΘΕΡΑ CM16X11 - ΠΟΡΤΟΚΑΛΙ	160	110	-	50

• ΜΕΤΑΛΛΙΚΕΣ ΣΠΑΤΟΥΛΕΣ ΣΟΒΑΔΩΝ
Περιγραφή:

Πλάνη ξυσίματος γωνιών 9x45 από αλουμίνιο

Σπάτουλα από ασάλι με πλαστική χειρολαβή 12X28 – λεία, για πατητή τσιμεντοκονία, σταμποτά δάπεδα και τεχνοτροπίες

Σπάτουλα από ασάλι με πλαστική χειρολαβή 12X28 – οδοντωτή, για σωστή και ισομερή διασπορά του μίγματος της κόλλας πλακιδίων



ΚΩΔΙΚΟΣ	ΠΕΡΙΓΡΑΦΗ	ΔΙΑΣΤΑΣΕΙΣ (mm)			
		A	B	C	D
PIAMETGES-01	ΠΛΑΝΗ ΞΥΣΙΜΑΤΟΣ ΓΩΝΙΩΝ CM9X45	450	90	50	85
PFRACC12X28GL-01	ΜΕΤΑΛΛΙΚΗ ΣΠΑΤΟΥΛΑ CM12X28 - ΛΕΙΑ	280	120	85	6
PFRACC12X28GD-01	ΜΕΤΑΛΛΙΚΗ ΣΠΑΤΟΥΛΑ CM12X28 - ΟΔΟΝΤΩΤΗ	280	120	85	6